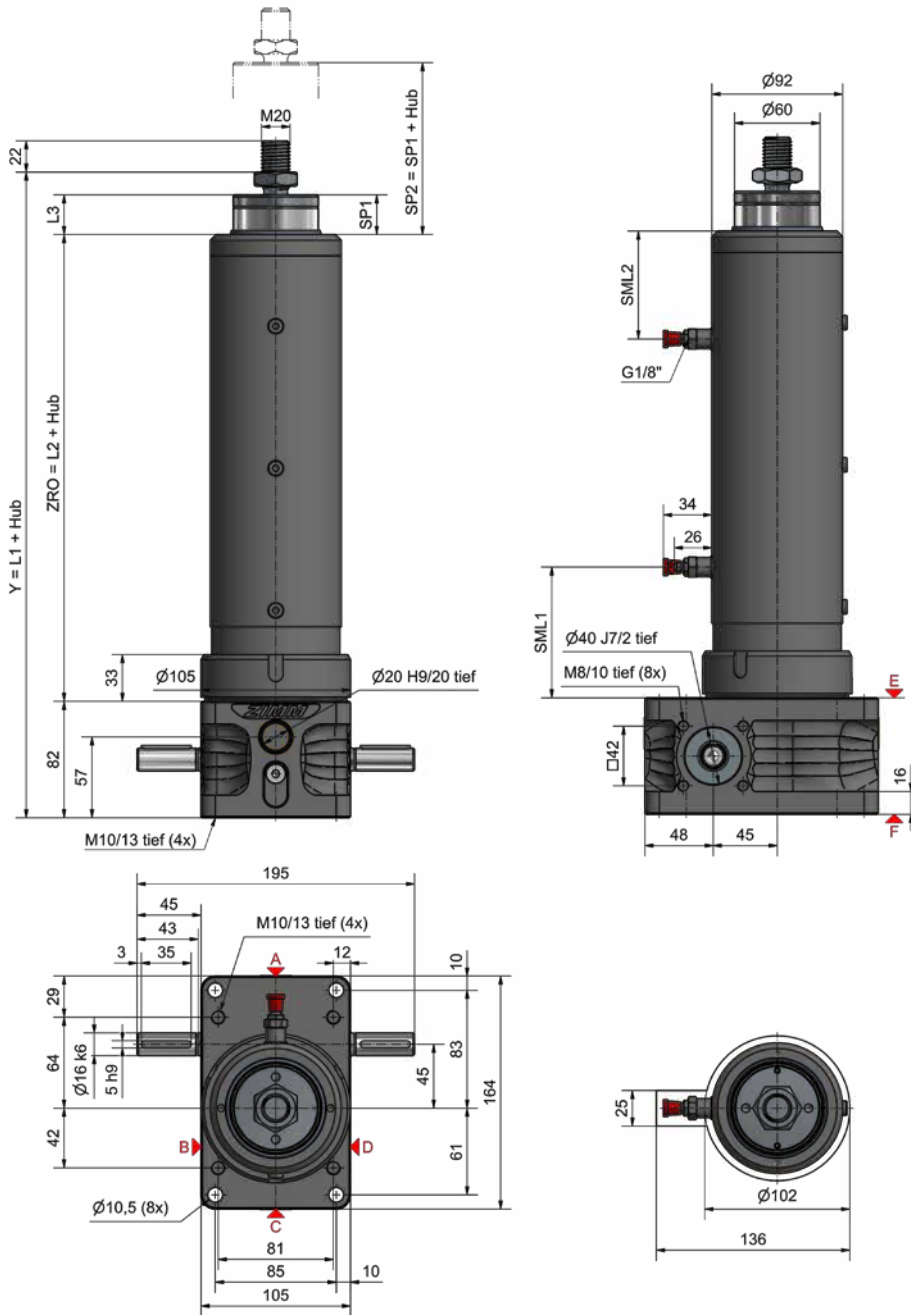


# 25 kN

## ZA-25 | Elektromechanische Aktuatoren



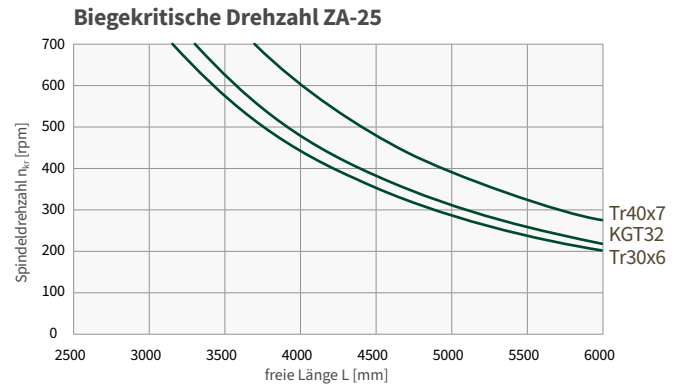
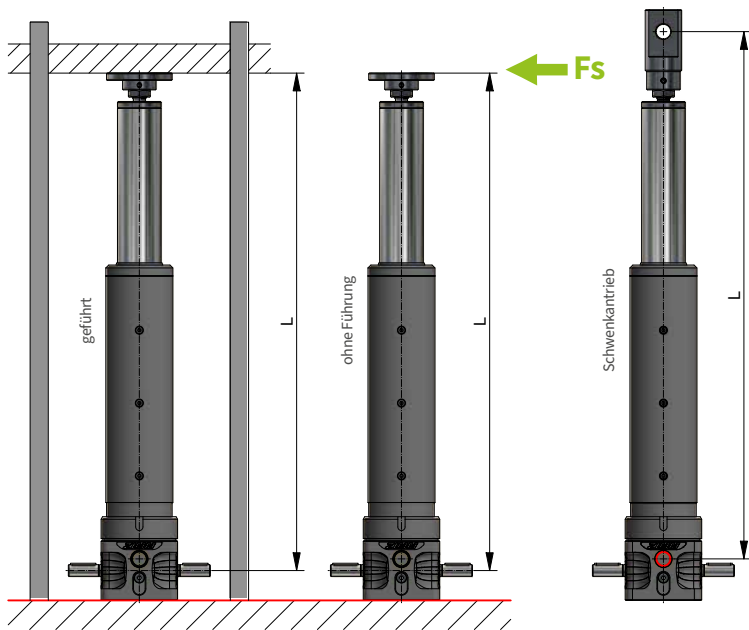
# 25 kN

### Längenermittlungen

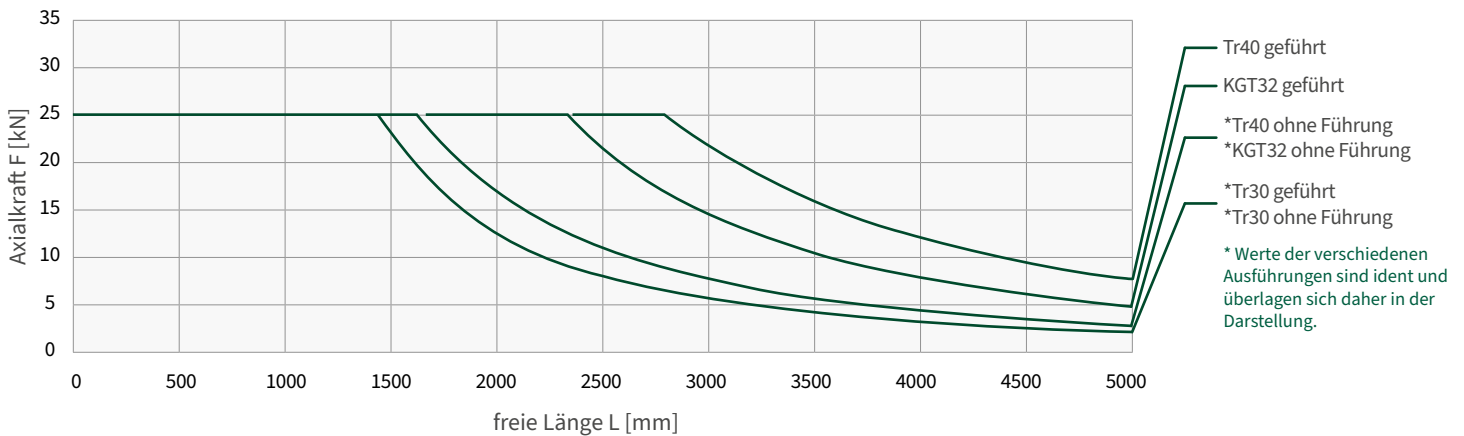
|      | Standard TR | SIFA TR | KGT32x5 | KGT32x10 | KGT32x20 |
|------|-------------|---------|---------|----------|----------|
| L1   | 306 mm      | 313 mm  | 349 mm  | 364 mm   | 409 mm   |
| L2   | 185 mm      | 192 mm  | 224 mm  | 234 mm   | 264 mm   |
| L3   | 23 mm       | 23 mm   | 27 mm   | 32 mm    | 47 mm    |
| SP1  | 23 mm       | 23 mm   | 27 mm   | 32 mm    | 47 mm    |
| SML1 | 72 mm       | 79 mm   | 105 mm  | 110 mm   | 125 mm   |
| SML2 | 113 mm      | 113 mm  | 119 mm  | 124 mm   | 139 mm   |

# Technische Infos

## ZA-25 | Kritische Knickkraft & biegekritische Drehzahlen



### Kritische Knickkraft ZA-25



### Dynamische Seitenkräfte Fs (max.)

| ausgefahrener Zustand L [mm] | max. Fs [N] (dynamisch) |             |
|------------------------------|-------------------------|-------------|
|                              | Standard                | Verstärkt** |
| 500                          | 410                     | 1540        |
| 600                          |                         | 1220        |
| 700                          |                         | 1000        |
| 800                          |                         | 850         |
| 900                          |                         | 740         |
| 1000                         |                         | 650         |
| 1200                         |                         | 510         |
| 1500                         | 380                     |             |
| 2000                         | 260                     |             |
| 2500                         | -                       |             |
| 3000                         | -                       |             |

Bei Zugbelastung in Verbindung mit Seitenkräften ist die zulässige Last auf 60% der Nennlast begrenzt (max. Zugkraft ZA-25 = 15kN). Schwenkantrieb von dieser Begrenzung ausgenommen.

Bei Druckbelastung muss zusätzlich Knickdiagramm beachtet werden.

\*\*Nur mit Gabelkopf, Kugelgelenkkopf und Schwenklagerkopf aus der Baugröße ZE-50