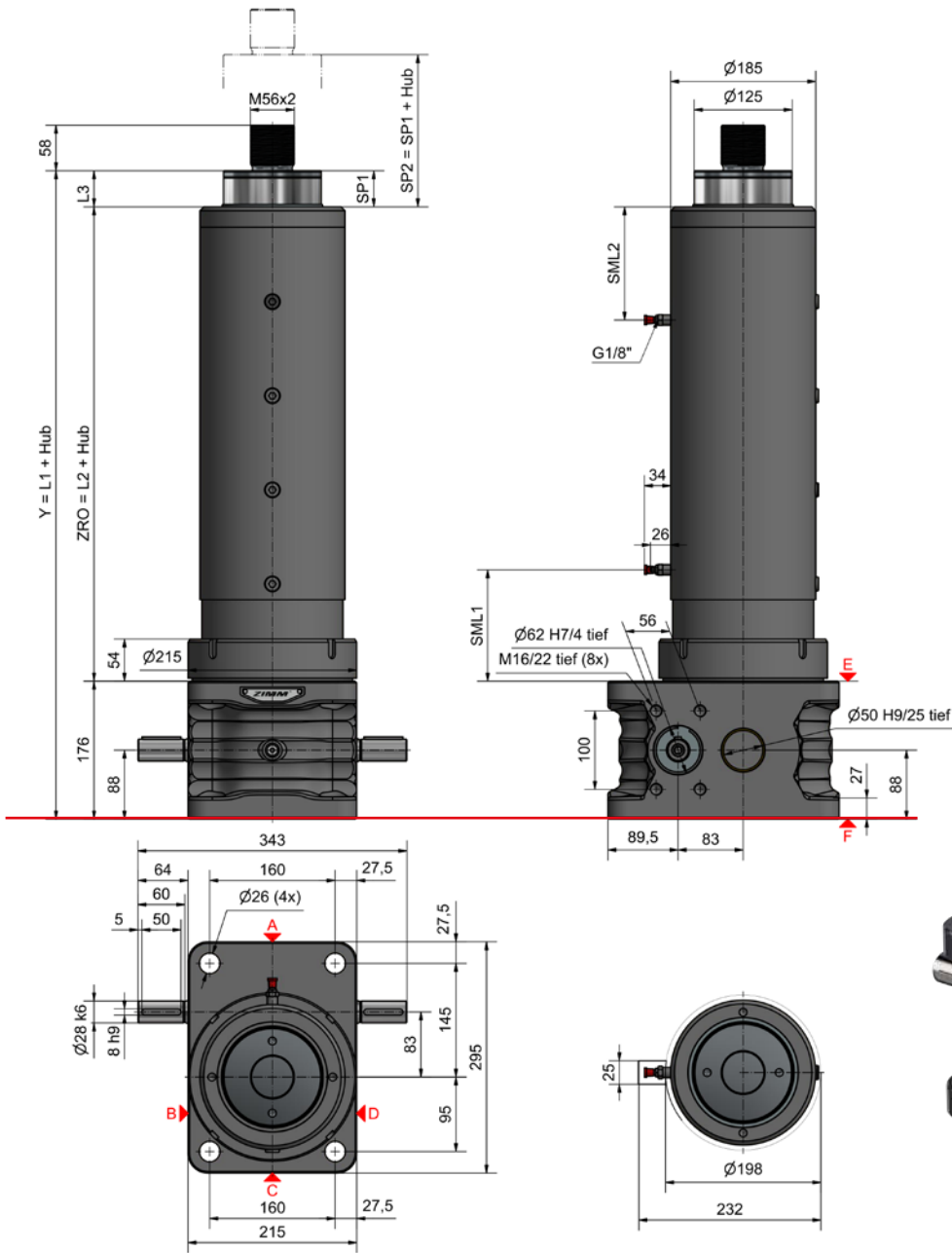


200 kN

ZA-200 | Elektromechanische Aktuatoren



200 kN

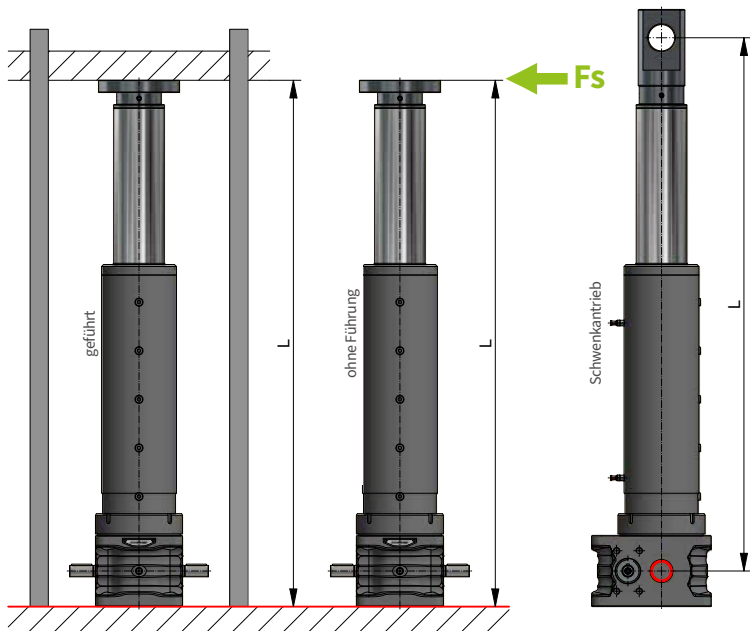
Längenermittlungen

	Standard TR	SIFA TR	KGT50x10	KGT50x20
L1	548 mm	591 mm		
L2	339 mm	382 mm		
L3	33 mm	33 mm		
SP1	33 mm	33 mm		
SML1	114 mm	157 mm		
SML2	225 mm	225 mm		

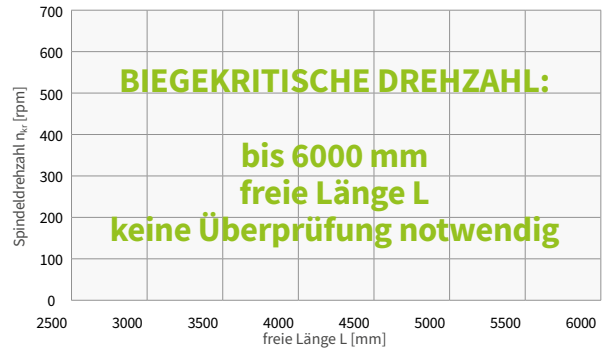
Auf Anfrage

Technische Infos

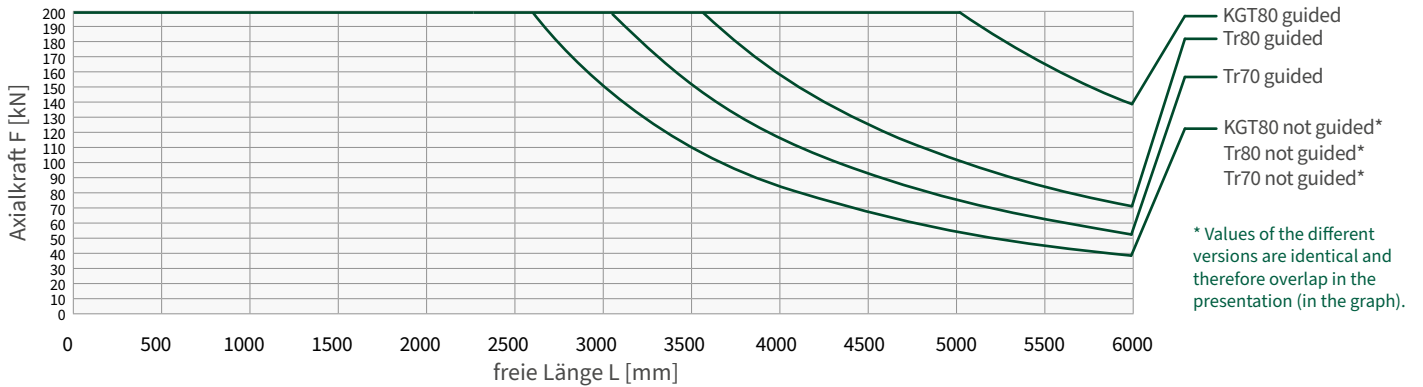
ZA-200 | Kritische Knickkraft & biegekritische Drehzahlen



Biegekritische Drehzahl ZA-200



Kritische Knickkraft ZA-200



Dynamische Seitenkräfte Fs (max.)

ausgefahrener Zustand L [mm]	max. Fs [N] (dynamisch)	
	Standard	
700	4720	
800	4110	
900	3600	
1000	3220	
1200	2640	
1500	2080	
200	1480	
2500	1120	
3000	860	

Bei Zugbelastung in Verbindung mit Seitenkräften ist die zulässige Last auf 60% der Nennlast begrenzt (max. Zugkraft ZA-200 = 120kN). Schwenkantrieb von dieser Begrenzung ausgenommen.

Bei Druckbelastung muss zusätzlich Knickdiagramm beachtet werden.