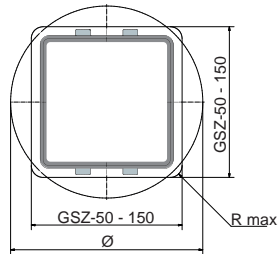
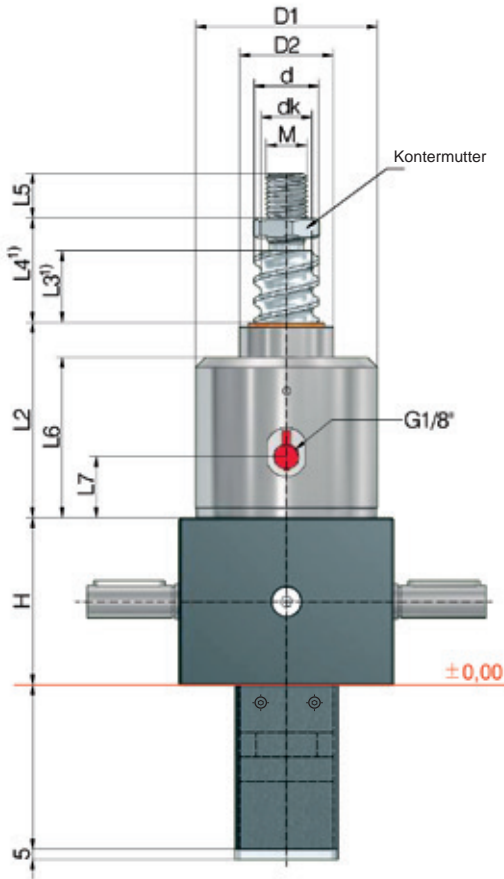


# GSZ 50 bis 150 kN

## KGT-S | Stehende Spindel



### Durchbruch für Schutzrohr SRO

GSZ-50	GSZ-100	GSZ-150
Schutzrohr Quadratisch: 102x102, R max. 10 oder Ø130		Schutzrohr Quadratisch: 135x135, R max. 15 oder Ø175

VS Verdrehsicherung wird Standardmäßig empfohlen.

### Schutzrohrlänge SRO

Detaillierte Ermittlung der Hubabhängigen Einbaumaße (Faltenbalg, Spindel, Schutzrohr...) komfortabel mit unserem Online-Konfigurator möglich:  
www.zimm.com

Getriebe	KGT Spindel	Hub pro Antriebsumdrehung		KGT Tragzahl kN		Axialspiel max <sup>3)</sup> mm
	ØxP	SN	SL	dyn. C <sup>2)</sup>	stat. Co=C <sub>oa</sub>	
GSZ-50	40x5	0,71	0,18	27,5	63,6	0,06
	40x10	1,43	0,36	46,1	71,3	0,06
	40x20	2,86	0,72	44	80,4	0,06
	40x40	5,71	1,43	35	101,9	0,06
GSZ-100	50x10	1,11	0,28	122,4	248,6	0,06
	50x20	2,22	0,56	127,3	270,3	0,06
	50x40	4,44	1,11	84,7	143,1	0,06
GSZ-150	63x10	1,11	0,28	150,2	598,4	0,03
	63x20	2,22	0,56	173,5	346,2	0,03
	63x40	4,44	1,11	96,6	205,1	0,03
	63x60 <sup>3)</sup>	6,67	1,67	59,5	102,5	0,03



Getriebe	KGT Spindel ØxP	Abmessungen mm											
		H	d	dk	D1	D2	L2	L3 <sup>1)</sup>	L4 <sup>1)</sup>	L5	L6	L7	M
GSZ-50	40x5	116	39	36,4	125	60	93	15	39	29	74	17	M30
	40x10	116	39	33,3	125	60	93	15	39	29	74	17	M30
	40x20	116	39	34,3	125	60	93	30	54	29	74	17	M30
	40x40	116	39	36,4	125	60	93	60	84	29	74	17	M30
GSZ-100	50x10	160	49	43,3	148	85	148	20	48	48	118	19	M36
	50x20	160	49	43,3	148	85	148	40	68	48	118	19	M36
	50x40	160	50	41,1	148	85	148	80	108	48	118	19	M36
GSZ-150	63x10	185	63	56,6	168	90	150	20	20	48	118	24	M32
	63x20	185	63	51,8	168	90	150	40	40	48	118	24	M32
	63x40	185	63	54,1	168	90	150	80	80	48	118	24	M32
	63x60 <sup>3)</sup>	185	63	54,1	168	90	150	120	120	48	118	24	M32

1) Die Maße L3 und L4 können bei entsprechender Steuerung, nach Rücksprache reduziert werden.

Bei Spindelschutz mit Faltenbalg oder Spiralfeder ist eventuell eine Verlängerung notwendig.

2) Dynamische Tragzahl nach DIN ISO 3408

3) Eingegängtes Spiel 0,02 mm auf Anfrage erhältlich