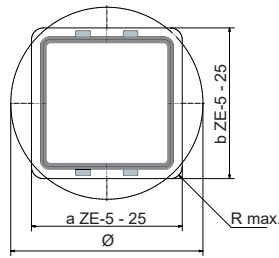
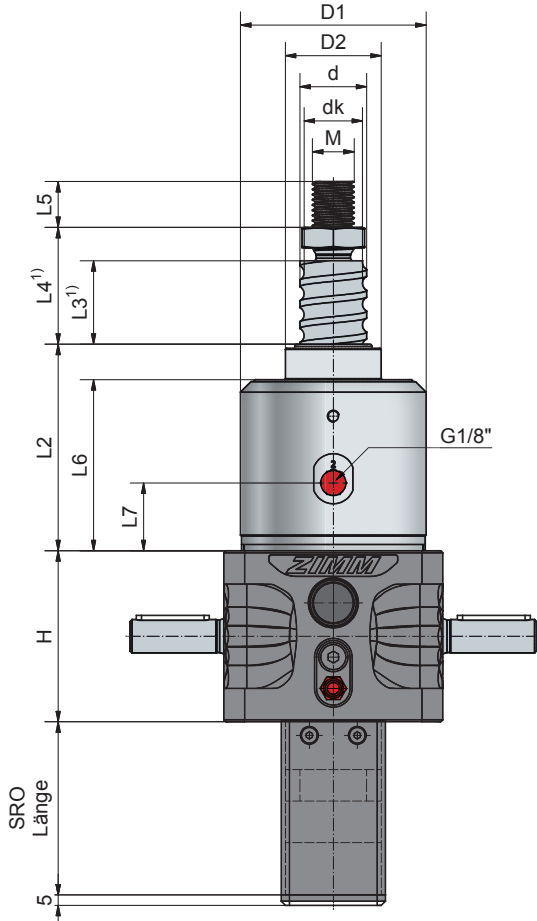


5 bis 25 kN

KGT-S | Stehende Spindel



Durchbruch für Schutzrohr SRO

ZE-5	ZE-10	ZE-25
a41 x b45, oder Ø50	a60 x b60, R max. 8 oder Ø70	

VS Verdrehsicherung wird Standardmäßig empfohlen.

Schutzrohlänge SRO

Ohne Aus-/Verdrehsicherung	$(L4 = 203 \text{ bis } 224 \times 2) + \text{Hub}$
Mit Aus-/Verdrehsicherung	$VS = (L4 \times 2) + (15 \text{ bis } 20) + \text{Hub}$
Mit Verdrehsicherung und Endschalteset ESSET	$ES = VS + (43 \text{ bis } 45) + \text{Hub}$
Mit Verdrehsicherung und ESSET und KAR	$ES + (59 \text{ bis } 64 \mid \mid 49 \text{ bis } 59) + \text{Hub}$

Detaillierte Ermittlung der Hubabhängigen Einbaumaße (Faltenbalg, Spindel...) komfortabel mit unserem Online-Konfigurator möglich: www.zimm.com

Getriebe	KGT Spindel	Hub pro Antriebsumdrehung		KGT Tragzahl kN		Axialspiel max ³⁾ mm
	ØxP	SN	SL	dyn. C ²⁾	stat. Co=Coa	
ZE-5	16x5	1,25	0,31	10,1	12	0,06
	16x10	2,50	0,63	11,1	12,9	0,06
	25x5	1,25	0,31	13,7	21,5	0,06
	25x10	2,50	0,63	25,2	45,4	0,06
ZE-10	25x25	6,25	1,56	20,7	37,3	0,06
	25x50	12,50	3,14	19,2	37,3	0,06
	32x5	0,83	0,21	24,8	49,7	0,06
	32x10	1,67	0,42	30,8	45,6	0,06
ZE-25	32x20	3,33	0,83	32,9	47,1	0,06
	32x40	6,67	1,67	18,3	37,3	0,06



Getriebe	KGT Spindel ØxP	Abmessungen mm											
		H	d	dk	D1	D2	L2	L3 ¹⁾	L4 ¹⁾	L5	L6	L7	M
ZE-5	16x5	62	15,5	12,9	59	29	66	15	25	19	54	23	M12
	16x10	62	15,5	12,9	59	29	66	25	35	19	54	23	M12
ZE-10	25x5	74	24,5	21,9	69	39	85	15	27	20	69	21	M14
	25x10	74	24,5	21,9	69	39	85	25	37	20	69	21	M14
	25x25	74	24,5	21,9	69	39	85	60	72	20	69	21	M14
	25x50	74	24,5	21,9	69	39	85	125	137	20	69	21	M14
ZE-25	32x5	82	31,5	28,9	89	46	99	15	31	22	82	33	M20
	32x10	82	31,5	26,8	89	46	99	20	36	22	82	33	M20
	32x20	82	31,5	26,8	89	46	99	35	51	22	82	33	M20
	32x40	82	31,5	28,9	89	46	99	70	86	22	82	33	M20

1) Das Maß L3 kann bei entsprechender Steuerung, nach Rücksprache reduziert werden. Bei Spindelschutz mit Faltenbalg oder Spiralfeder ist eventuell eine Verlängerung notwendig.

2) Dynamische Tragzahl nach DIN ISO 3408

3) Eingegängtes Spiel 0,02 mm auf Anfrage erhältlich