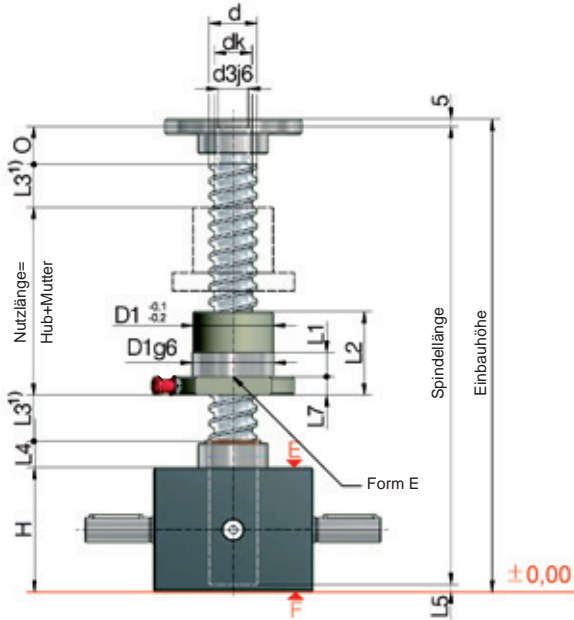


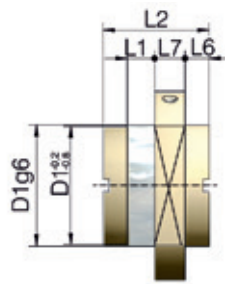


GSZ 50 bis 150 kN

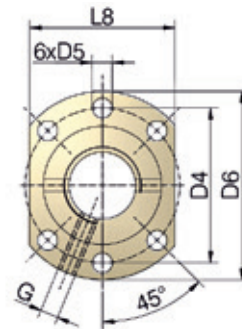
KGT-R | Rotierende Spindel



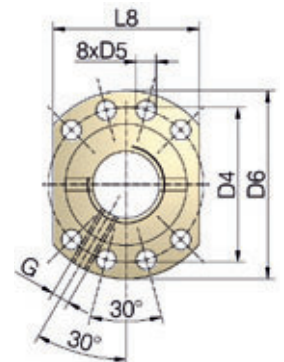
Einbaulage Flanschmutter:
 G = Flansch Getriebeseitig (wie dargestellt)
 S = Flansch Spindel-seitig



Form S



Bohrbild 1
nach DIN 69051



Bohrbild 2
nach DIN 69051

Getriebe	KGT Spindel ØxP	Hub pro Antriebsumdrehung		KGT Tragzahl kN		Mutter		Schmier- bohrung G	Axialspiel max ²⁾ mm
		RN	RL	dyn. C ²⁾	stat. Co=C _{oa}	Form	Bohrbild		
GSZ-50	40x5	0,71	0,18	27,5	63,6	E	1	M6	0,06
	40x10	1,43	0,36	46,1	71,3	E	1	M8x1	0,06
	40x20	2,86	0,72	44	80,4	E	1	M8x1	0,06
	40x40	5,71	1,43	35	101,9	E	1	M8x1	0,06
GSZ-100	50x10	1,11	0,28	122,4	248,6	E	1	M8x1	0,06
	50x20	2,22	0,56	127,3	270,3	E	1	M8x1	0,06
	50x40	4,44	1,11	84,7	143,1	E	1	M8x1	0,06
	50x50 ⁴⁾	5,56	1,39	84,7	143,1	E	1	M8x1	0,03
GSZ-150	63x10	1,11	0,28	150,2	598,4	E	2	M8x1	0,03
	63x20	2,22	0,56	173,5 ⁵⁾	346,2	E	2	M8x1	0,03
	63x40	4,44	1,11	96,6	205,1	E	2	M8x1	0,03
	63x60 ³⁾	6,67	1,67	59,5	102,5	E	2	M8x1	0,03



Getriebe	KGT Spindel							Abmessungen mm										
	ØxP	d	dk	d3j6	O	H	D1	D4	D5	D6	L1	L2	L3 ¹⁾	L4	L5	L6	L7	L8
GSZ-50	40x5	39	36,4	25	30	116	63	78	9	93	10	57	15	19	7		14	70
	40x10	39	33,3	25	30	116	63	78	9	93	16	71	15	19	7		14	70
	40x20	39	34,3	25	30	116	63	78	9	93	16	80	30	19	7		14	70
	40x40	39	36,4	25	30	116	63	78	9	93	16	85	60	19	7	7,5	14	³⁾
GSZ-100	50x10	49	43,3	40	45	160	75	93	11	110	16	107	20	30	8		16	85
	50x20	49	43,3	40	45	160	85 ⁶⁾	103 ⁶⁾	11	120 ⁶⁾	16	125	40	30	8		16	95
	50x40	50	41,1	40	45	160	85 ⁶⁾	103 ⁶⁾	11	120 ⁶⁾	16	125	80	30	8		16	95
	50x50 ⁴⁾	50	41,1	40	45	160	85 ⁶⁾	103 ⁶⁾	11	120 ⁶⁾	16	145	100	30	8		16	95
GSZ-150	63x10	63	56,6	45	55	185	90	108	11	125	16	135	20	32	7		18	95
	63x20	63	51,8	45	55	185	95	115	13,5	135	25	135	40	32	7		20	100
	63x40	63	54,1	45	55	185	95	115	13,5	135	25	126	80	32	7		20	100
	63x60 ³⁾	63	54,1	45	55	185	95	115	13,5	135	25	126	120	32	7		20	100

1) Das Maß L3 kann bei entsprechender Steuerung, nach Rücksprache reduziert werden.
Bei Spindelschutz mit Faltenbalg oder Spiralfeder ist eventuell eine Verlängerung notwendig.

2) Dynamische Tragzahl nach DIN ISO 3408

3) Flansch rund

4) Keine Vorzugstype

5) Eingeengtes Spiel 0,02 mm auf Anfrage erhältlich

6) Nicht nach DIN 69051