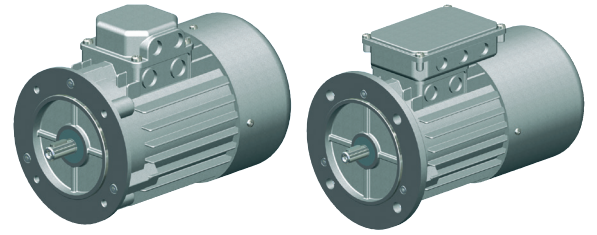


Drehstrommotoren AC

Übersicht | 0,09 kW - 75 kW



Spannungsbereiche:

220 - 240 V Δ 50 Hz 380 - 415 V Y 50 Hz
 380 - 415 V Δ 50 Hz 660 - 690 V Y 50 Hz

Technische Daten

Drehstrom- Normmotoren (asynchron)
 Leerlaufdrehzahl-1500 min⁻¹ (andere auf Anfrage)
 230/400 V Δ 50 Hz, S₁ bzw. S₃-75%, ISO F
 Drehstrommotoren: IP 55
 Drehstrombremsmotoren: IP 54

Baugröße	Leistung P	Nenn-drehzahl	Dreh-moment	Nennstrom bei 400 V	bei direkter Einschaltung		Kipp- zu Nennmoment	Trägheitsmoment J	Wirkungsgrad (bei 100% Last)	Leistungs-faktor (bei 100% Last)	Gewicht ohne Bremse	Gewicht mit Bremse
					Anzugs- zu Nennstrom I _A /I _N	Anzugs- zu Nennmoment M _A /M _N						
IEC	kW	min ⁻¹	Nm	A			M _k /M _N	ca. kgm ²	η %	cos	ca. kg	ca. kg
56	0,09	1300	0,66	0,35	2,5	1,8	2	0,0002	50	0,76	2,7	4
63	0,18	1330	1,3	0,65	2,3	1,9	1,9	0,0003	58	0,7	4,1	6
63	0,25*	1340	1,81	0,94	2,2	1,7	2,5	0,0004	60	0,76	4,2	6,5
71	0,37	1360	2,6	1,2	2,8	2	2	0,0008	63	0,7	6	8
71	0,75*	1370	5,33	2,1	2,9	2,1	2,4	0,0012	69	0,78	8,3	10,3
80	0,75	1410	5,1	2	4,5	2,2	2,8	0,0020	70	0,7	9,3	13
80	1,5*	1390	10,4	3,4	4,1	3,2	3,2	0,0026	72	0,7	11,5	15,2
90L	1,5	1410	10,3	3,7	4,9	3	3	0,0032	79	0,74	14,4	18
90L	2,2*	1400	15,2	5,2	4,5	2,7	2,7	0,0039	78	0,81	17,5	21,1
100L	2,2	1420	14,8	5,3	4	2,3	2,7	0,0046	83	0,74	19,2	25,5
100L	3	1410	20,3	6,7	3,9	2,3	2,5	0,0056	82	0,79	22,4	28
100L	4*	1420	27	8,9	4	2,2	2,2	0,0065	81	0,82	26,3	31,9
112M	4	1440	27	9,4	3,3	2,5	2,9	0,0133	83	0,75	30,4	38
112M	5,5*	1440	36,4	11,7	3,9	2,1	2,3	0,0139	84	0,83	33	40,6
132S	5,5	1440	36	12	5,8	3	3	0,024	83	0,8	41,9	56
132M	7,5	1440	50	15,4	6,8	3,1	3,1	0,0293	86	0,82	51	66
132M	11*	1445	73,1	24,5	8,2	3,5	3,5	0,0458	83	0,8	74	89
» 160M	11	1460	72,1	20,7	7,6	2,1	2,4	0,0832	89,1	0,86	101	111
» 160L	15	1460	96,2	29,2	7,1	2,4	2,6	0,1506	89,4	0,83	110	120
» 180M	18,5	1465	119	34,3	7,1	2,3	2,6	0,1773	90,4	0,86	135	150
» 180L	22	1475	142	41,1	6,9	2,4	2,6	0,2936	90,9	0,85	145	160
» 200L	30	1475	190	54	6,6	2,1	2,3	0,6345	92,1	0,87	230	253
» 225S	37	1470	238	64,7	7	2,3	2,5	0,3251	92,8	0,89	338	361
» 225M	45	1470	286	77,9	7,4	2,3	2,4	0,7866	92,6	0,9	358	381
» 250M	55	1465	359	94	7,5	2,6	2,6	0,9483	93,4	0,9	482	517
» 250ML	75	1480	484	134	6,3	1,2	2,2	0,9988	94	0,8	535	570

Gr. 63 bis 132 kurzfristig lieferbar
 *Leistung ist höher als IEC-Norm (progressiv)
 » Gr. 160 bis 355 auf Anfrage

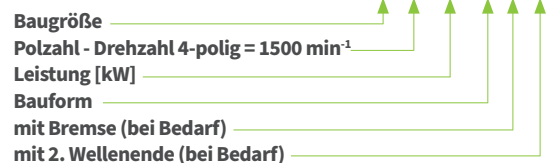
ACHTUNG

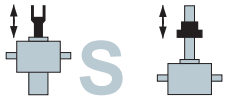
Bei **Überdimensionierung** der Motorleistung besteht die Gefahr Bauteile zu überlasten. Die Auswirkungen müssen nicht nur unter Last, sondern auch im Leerlauf berücksichtigt werden.

Motorbremsen liefern wir standardmäßig für Anschlussspannung 230V AC, Betriebsspannung 205 V DC, mit Brückengleichrichter.

Bestellbeispiel:

90-P4-1,5-B5-B-2W





Drehstrommotoren AC

Allgemeine Hinweise

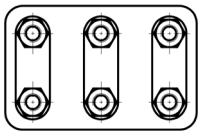
Anschlussbelegung

Die Motoren haben üblicherweise eine Klemmenplatte mit 6 Klemmen und eine Schutzleiterklemme im Klemmkasten. Durch Umlagen der Verbindungslaschen kann die Ständerwicklung in Stern oder Dreieck geschaltet werden.

Das Stern-/Dreieck Anlaufverfahren ist für Hubanlagen nicht geeignet, da schon am Anfang das volle Drehmoment benötigt wird.

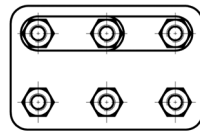
Bei Motorwicklung 230/400V (Beispiel):

Δ - Schaltung



3~ 230V

Y - Schaltung



3~ 400V

Betriebsspannung 230V Dreieck:

Motorwicklung 230/400V

Betriebsspannung 400V Stern:

Motorwicklung 400/660V

Drehrichtung

Die Motoren können in beide Drehrichtungen betrieben werden. Bei Anschluss der Netzphasen in der Reihenfolge L1, L2, L3 an die Motorklemmen U1, V1, W1 ist der Drehsinn rechtslaufend. Die Umkehr der Drehrichtung wird durch Vertauschen von zwei beliebigen Netzleitungen erreicht.

Drehzahlen

Drehstrommotoren haben je nach Polzahl verschiedene Drehzahlen. Grundsätzlich empfehlen wir unseren Standard mit 1500 min⁻¹ (4-polig) zu wählen. Andere Polzahlen auf Anfrage. Polumschaltbare Motoren können mit 2 verschiedenen Drehzahlen betrieben werden.

Drehzahl (50 Hz)	Polzahl
3000	2
1500	4 (= Vorzugstyp)
1000	6
750	8
500	12

Getriebemotor

Getriebemotoren liefern wir projektbezogen auf Anfrage.

Betrieb mit Frequenzumformer FU

Wir empfehlen besonders bei größeren Getrieben und Anlagen den Einsatz eines Frequenzumformers, um eine gleichmäßige Anfahr- und Bremsrampe zu erreichen. Dies minimiert das Anfahrgeräusch und erhöht die Lebensdauer des Getriebes.

Bei Betrieb mit Frequenzumformer ist darauf zu achten, dass bei längerem Betrieb unter 25Hz ein Fremdlüfter notwendig ist. Dies ist wichtig um eine ausreichende Kühlung des Motors sicherzustellen. Wenn sie einen Bremsmotor mit Frequenzumformer betreiben, speisen Sie die Bremse mit einer separaten Steuerleitung über den FU an.

Bremsmotor

Um den Nachlauf der Anlage zu minimieren empfehlen wir den Einsatz einer Motorbremse. Bei Getrieben mit Kugelgewindetrieb oder 2-gängiger Spindel ist eine Bremse unbedingt erforderlich. Motorbremsen liefern wir standardmäßig für eine Anschlussspannung von 230V AC / Betriebsspannung 205V DC mit Brückengleichrichter. Andere Anschlussspannungen (24V DC, 400V AC, 500V AC) auf Anfrage.

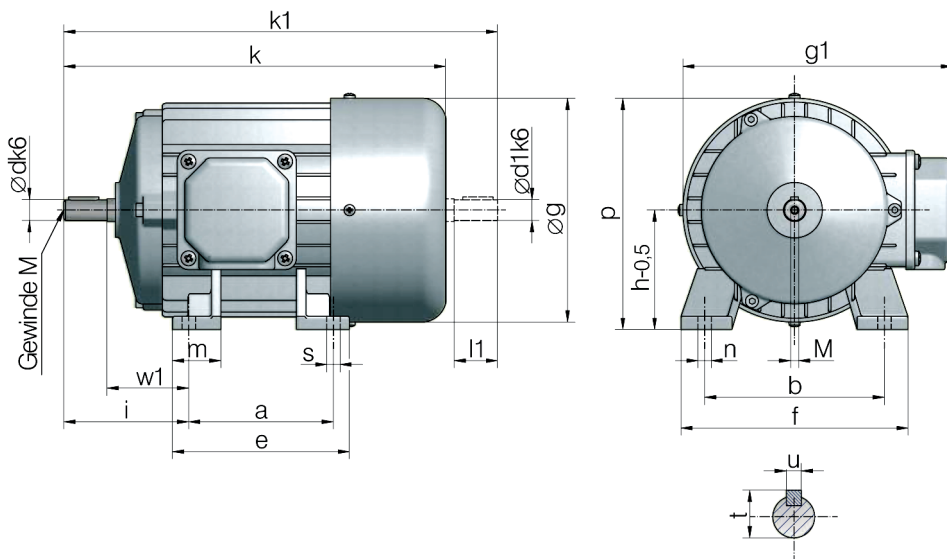
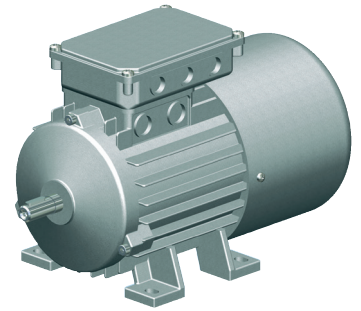
Temperaturüberwachung

Standardmotoren bis 1,5 kW liefern wir ohne Temperaturüberwachung, da bei Spindelhubanlagen die Einschaltdauer meist gering oder der Motor ausreichend dimensioniert ist. Die meisten Standardmotoren über 1,5 kW sind mit PTC ausgestattet.

Ausführungen mit Bimetallschalter (TH), Kaltleiter-temperaturfühler PTC (TF) und kombiniert sind auf Anfrage lieferbar.

Einige Typen sind mit PTC lagernd.

S R Drehstrombremsmotoren
Fußbauform B3



Für diesen Typ können wir Ihnen einen Flanschmotor (z.B: B14) mit zusätzlich montierten Fußleisten anbieten. Diese Version hat meist eine schnellere Lieferzeit. Die Maße bleiben gleich.

Baugröße	a1	b1	e1	c1	f1	g	i2	s1	d	l	t	u	u
63	80	100	125	63	63	126	7	11	40	11	23	12,5	4
71	90	112	141	71	75	142	7	7	45	14	30	16	5
80	100	125	159	80	90	160	9	17	50	19	40	21,5	6
90	125	140	179	90	106	180	9	17	56	24	50	27	8
100	140	160	199	100	123	200	12	20	63	28	60	31	8

Baugröße	kW (4-pol.)	ohne Bremse				mit Bremse		mit Bremse und 2. Wellenende			c	e	f	g1	M
		k	k1	d1	l1	k	k	k1	d1	l1					
63	0,18	212	238	11	23	261	261	285	9	20	10	105	120	172	4
63	0,25	212	238	11	23	239	261	285	9	20	10	105	120	172	4
71	0,37	248	281	14	30	263	295	325	11	23	11	108	136	188	5
71	0,75	248	281	14	30	263	295	325	11	23	11	105	136	188	5
80	0,75	277	315	19	40	305	330	375	19	40	11	125	154	211	6
80	1,5	277	315	19	40	305	330	375	19	40	11	125	154	211	6
90	1,5	329	378	24	50	390	390	432	19	40	13	155	174	227	8
90	2,2	329	378	24	50	348	390	432	19	40	13	155	174	227	8
100	3	369	429	28	60	433	433	487	24	50	14	175	192	248	10
100	4	369	429	28	60	433	433	487	24	50	14	175	192	248	10

Wir behalten uns das Recht vor, die Abmessungen abzuändern, ohne deswegen die Benennung des Motors zu wechseln.