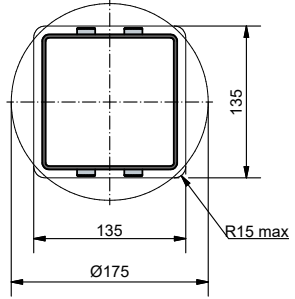
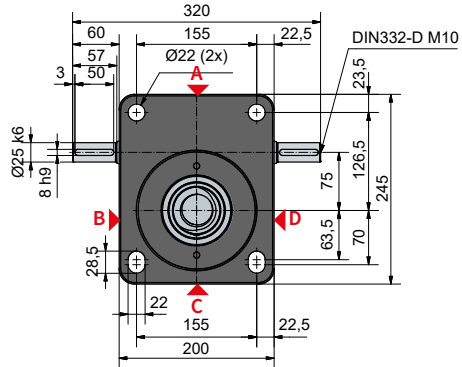
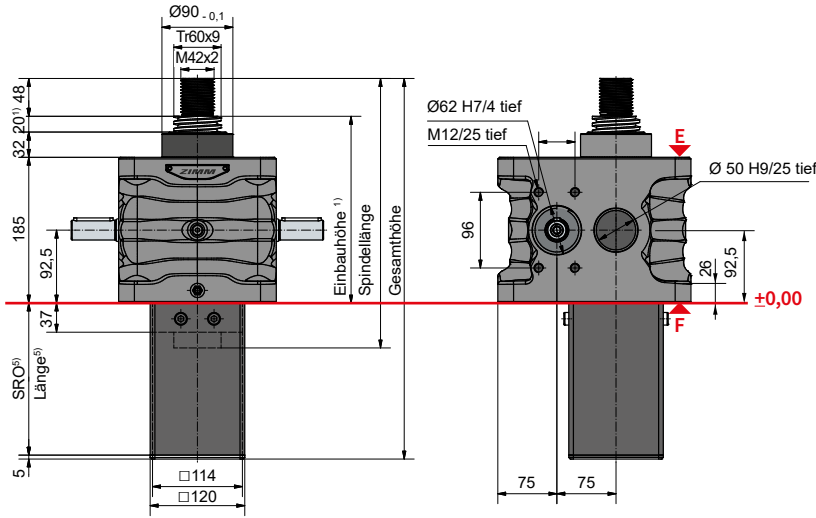


S 150 kN

ZE-150-S | Stehende Spindel



Schutzrohr Durchbruch quadratisch oder rund

Schutzrohrlänge SRO mit Tr 60x9-Spindel

| | |
|---|-----------|
| Ohne Aus-/Verdrehsicherung | 87 + Hub |
| Mit Aus-/Verdrehsicherung | 117 + Hub |
| Mit Verdrehsicherung und Endschalterset ESSET | 149 + Hub |

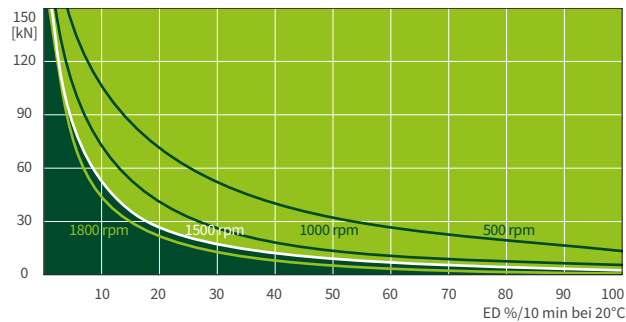
Standardkonfiguration

| Bestell-Code | Getriebe (Baureihe) | Baugröße | Version (Bauart) | Übersetzung | Spindel | Hub pro Antriebswellenumdrehung |
|--------------|---------------------|----------|----------------------|------------------|---------|---------------------------------|
| ZE-150-SN | ZE | 150 | S (Stehende Spindel) | N (Normal) 9:1 | Tr 60x9 | 1,00 mm |
| ZE-150-SL | | | | L (Langsam) 36:1 | | 0,25 mm |

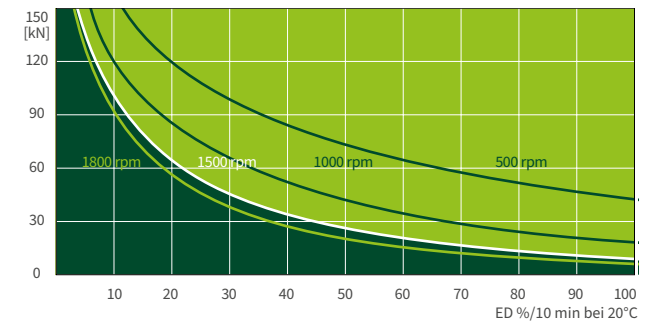
150 kN

Einschaltdauer-Kennfeld, thermisch

Übersetzung „N“ (9:1)



Übersetzung „L“ (36:1)



Diese Kennfelder dienen zur Orientierung unter industriellen Standardbedingungen (Umgebungstemperatur 20°C etc.) und richtiger Wartung (Schmierung etc.). Die Kennfelder basieren auf ZIMM Standard Trapezgewinde Tr 60x9. Bei Kugelgewinde KGT kann die Einschaltzeit ein vielfaches mehr betragen. Benötigen Sie eine noch höhere Einschaltzeit bzw. Leistung, finden Sie Hinweise zu unseren Hochleistungsgetrieben ZE-H auf S. 70 und 71.