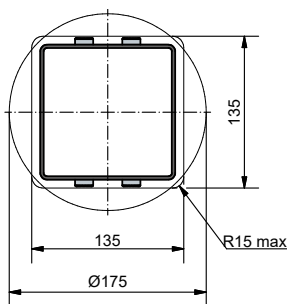
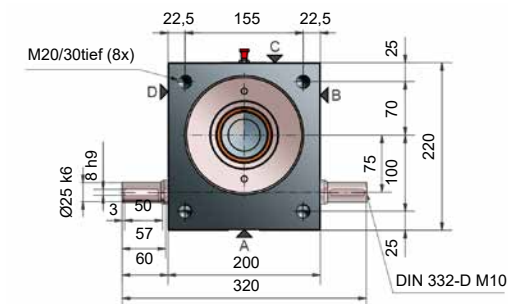
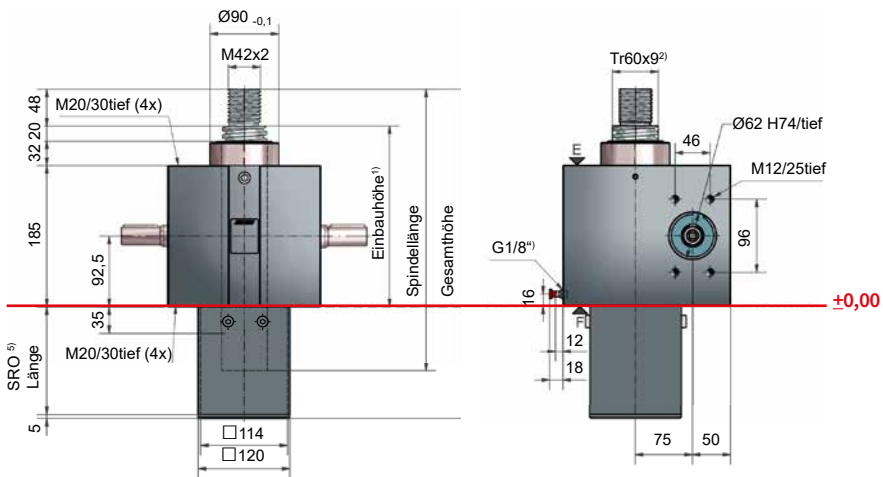


S 150 kN
GSZ-150-S | Stehende Spindel



Schutzrohr Durchbruch quadratisch oder rund

5) Schutzrohlänge SRO mit Tr 60x9-Spindel

Ohne Aus-/Verdrehsicherung	87 + Hub
Mit Aus-/Verdrehsicherung	117 + Hub
Mit Verdrehsicherung und Endschalterset ESSET	149 + Hub
Mit Verdrehsicherung ES und KAR*	199 + Hub

*Schwenklagerplatte KAR, auf Seite F (unten) montiert.

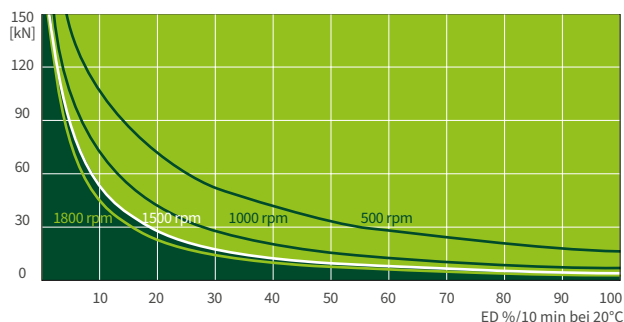
Standardkonfiguration

Bestell-Code	Getriebe (Baureihe)	Baugröße	Version (Bauart)	Übersetzung	Spindel	Hub pro Antriebswellenumdrehung
GSZ-150-SN	GSZ	150	S (Stehende Spindel)	N (Normal) 9:1	Tr 60x9	1,00 mm
GSZ-150-SL				L (Langsam) 36:1		0,25 mm

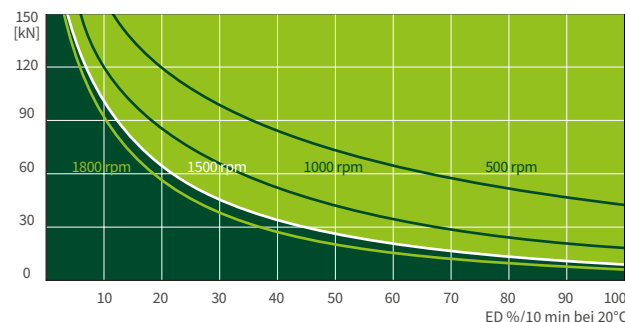
150 kN

Einschaltdauer-Kennfeld, thermisch

Übersetzung „N“ (9:1)



Übersetzung „L“ (36:1)



Diese Kennfelder dienen zur Orientierung unter industriellen Standardbedingungen (Umgebungstemperatur 20°C etc.) und richtiger Wartung (Schmierung etc.). Die Kennfelder basieren auf ZIMM Standard Trapezgewinde Tr 60x9. Bei Kugelgewinde KGT können die Einschaltzeiten ein vielfaches mehr betragen.