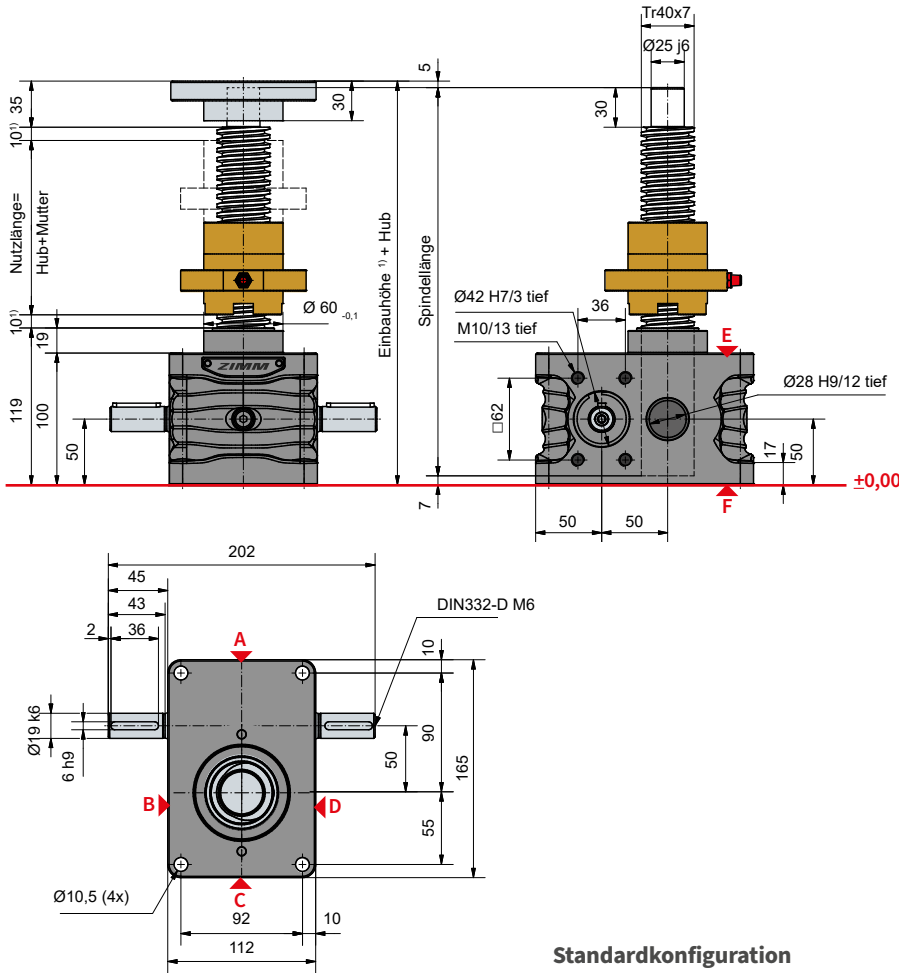


**35 kN**  
**ZE-35-R | Rotierende Spindel**



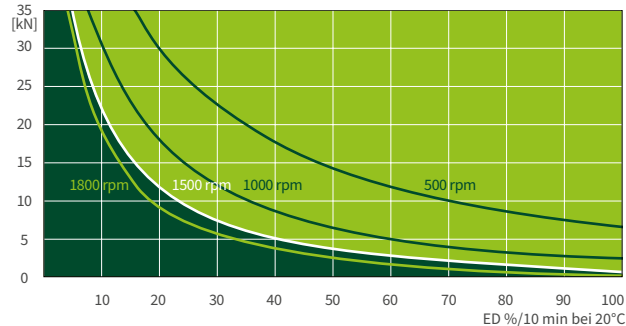
**Standardkonfiguration**

Bestell-Code	Getriebe (Baureihe)	Baugröße	Version (Bauart)	Übersetzung	Spindel	Hub pro Antriebswellenumdrehung
ZE-35-RN	ZE	35	R (Rotierende Spindel)	N (Normal) 7:1	Tr 40x7	1,00 mm
ZE-35-RL			L (Langsam)	28:1		0,25 mm

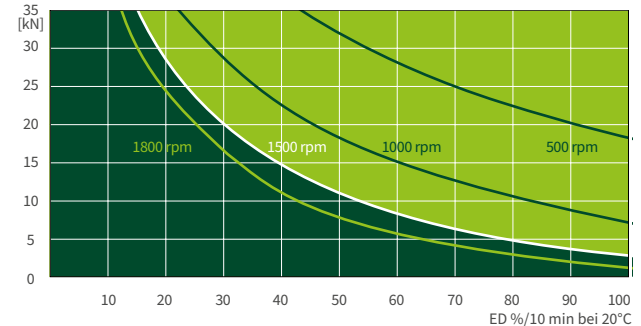
**35 kN**

**Einschaltdauer-Kennfeld, thermisch**

**Übersetzung „N“ (7:1)**



**Übersetzung „L“ (28:1)**



Diese Kennfelder dienen zur Orientierung unter industriellen Standardbedingungen (Umgebungstemperatur 20°C etc.) und richtiger Wartung (Schmierung etc.). Die Kennfelder basieren auf ZIMM Standard Trapezgewinde Tr 40x7. Bei Kugelgewinde KGT können die Einschaltzeiten ein Vielfaches mehr betragen. Benötigen Sie eine noch höhere Einschaltzeit bzw. Leistung, finden Sie Hinweise zu unseren Hochleistungsgetrieben ZE-H auf S. 70 und 71.