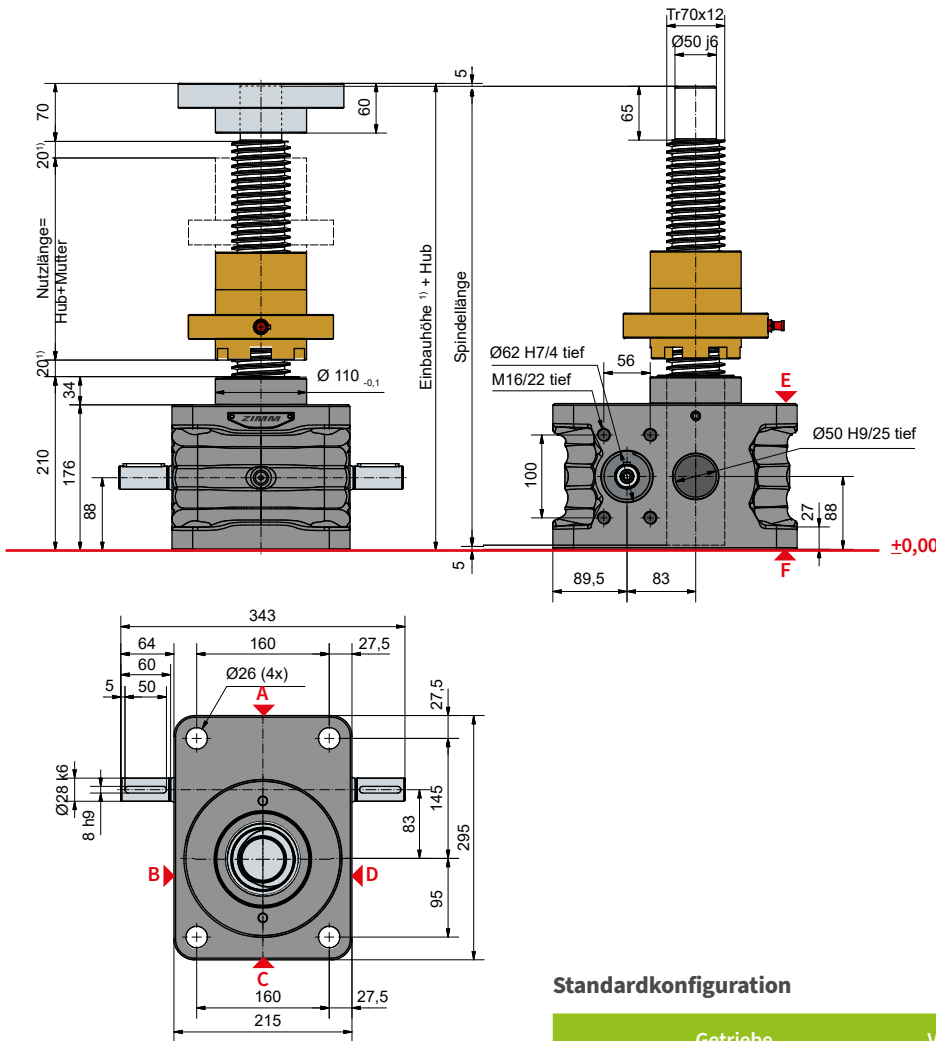


200 kN
ZE-200-R | Rotierende Spindel



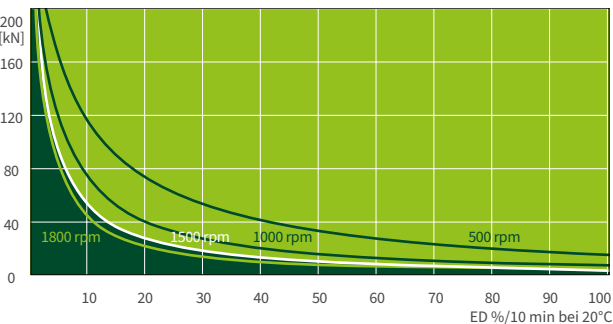
Standardkonfiguration

Bestell-Code	Getriebe (Baureihe)	Baugröße	Version (Bauart)	Übersetzung	Spindel	Hub pro Antriebswellenumdrehung
ZE-200-RN	ZE	200	R (Rotierende Spindel)	N (Normal) 8:1	Tr 70x12	1,50 mm
ZE-200-RL				L (Langsam) 24:1		0,50 mm

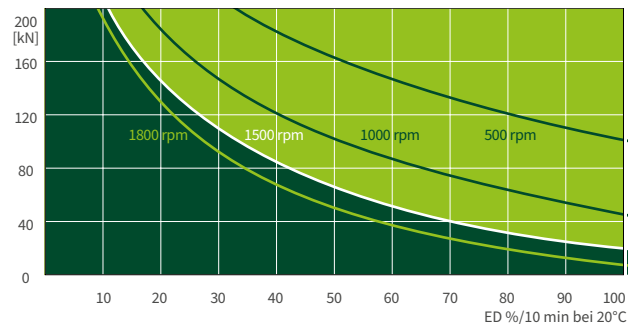
200 kN

Einschaltdauer-Kennfeld, thermisch

Übersetzung „N“ (8:1)



Übersetzung „L“ (24:1)



Diese Kennfelder dienen zur Orientierung unter industriellen Standardbedingungen (Umgebungstemperatur 20°C etc.) und richtiger Wartung (Schmierung etc.). Die Kennfelder basieren auf ZIMM Standard Trapezgewinde Tr 70x12. Bei Kegelgewinde KGT können die Einschaltzeiten ein vielfaches mehr betragen. Benötigen Sie eine noch höhere Einschaltzeit bzw. Leistung, finden Sie Hinweise zu unseren Hochleistungsgetrieben ZE-H auf S. 70 und 71.