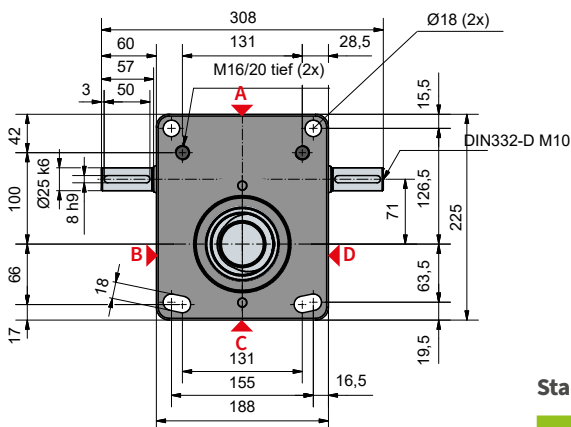
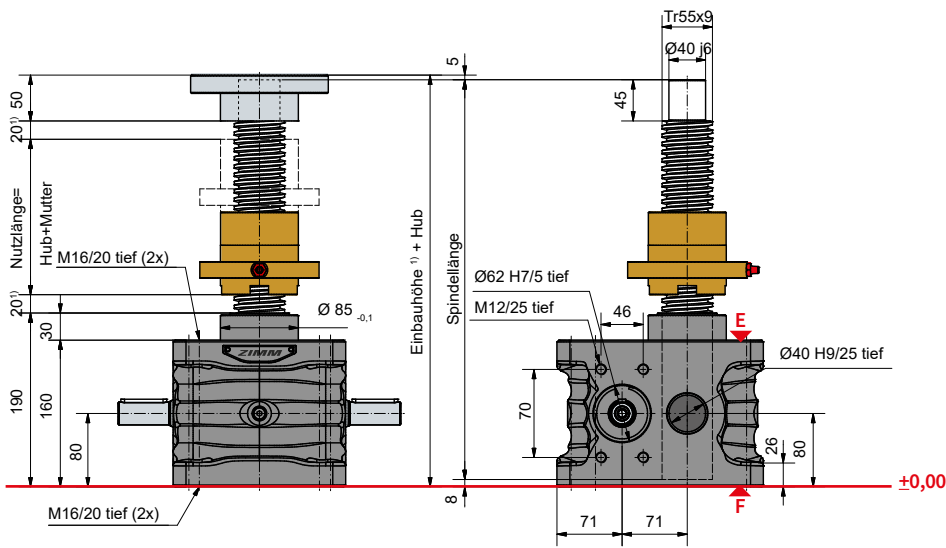


**100 kN**  
**ZE-100-R | Rotierende Spindel**



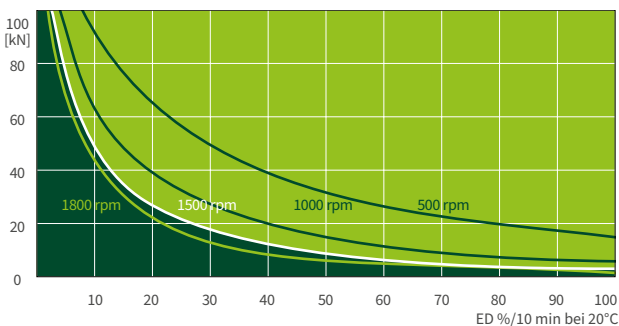
**Standardkonfiguration**

Bestell-Code	Getriebe (Baureihe)	Baugröße	Version (Bauart)	Übersetzung	Spindel	Hub pro Antriebswellen-umdrehung
ZE-100-RN	ZE	100	R (Rotierende Spindel)	N (Normal) 9:1	Tr 55x9	1,00 mm
ZE-100-RL			L (Langsam)	36:1		0,25 mm

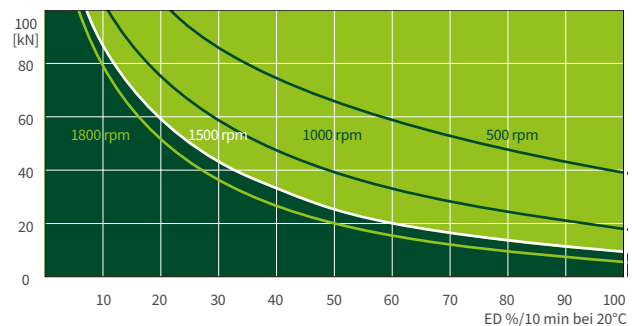
**100 kN**

**Einschaltdauer-Kennfeld, thermisch**

**Übersetzung „N“ (9:1)**



**Übersetzung „L“ (36:1)**



Diese Kennfelder dienen zur Orientierung unter industriellen Standardbedingungen (Umgebungstemperatur 20°C etc.) und richtiger Wartung (Schmierung etc.). Die Kennfelder basieren auf ZIMM Standard Trapezgewinde Tr 55x9. Bei Kugelgewinde KGT können die Einschaltzeiten ein vielfaches mehr betragen. Benötigen Sie eine noch höhere Einschaltzeit bzw. Leistung, finden Sie Hinweise zu unseren Hochleistungsgetrieben ZE-H auf S. 70 und 71.