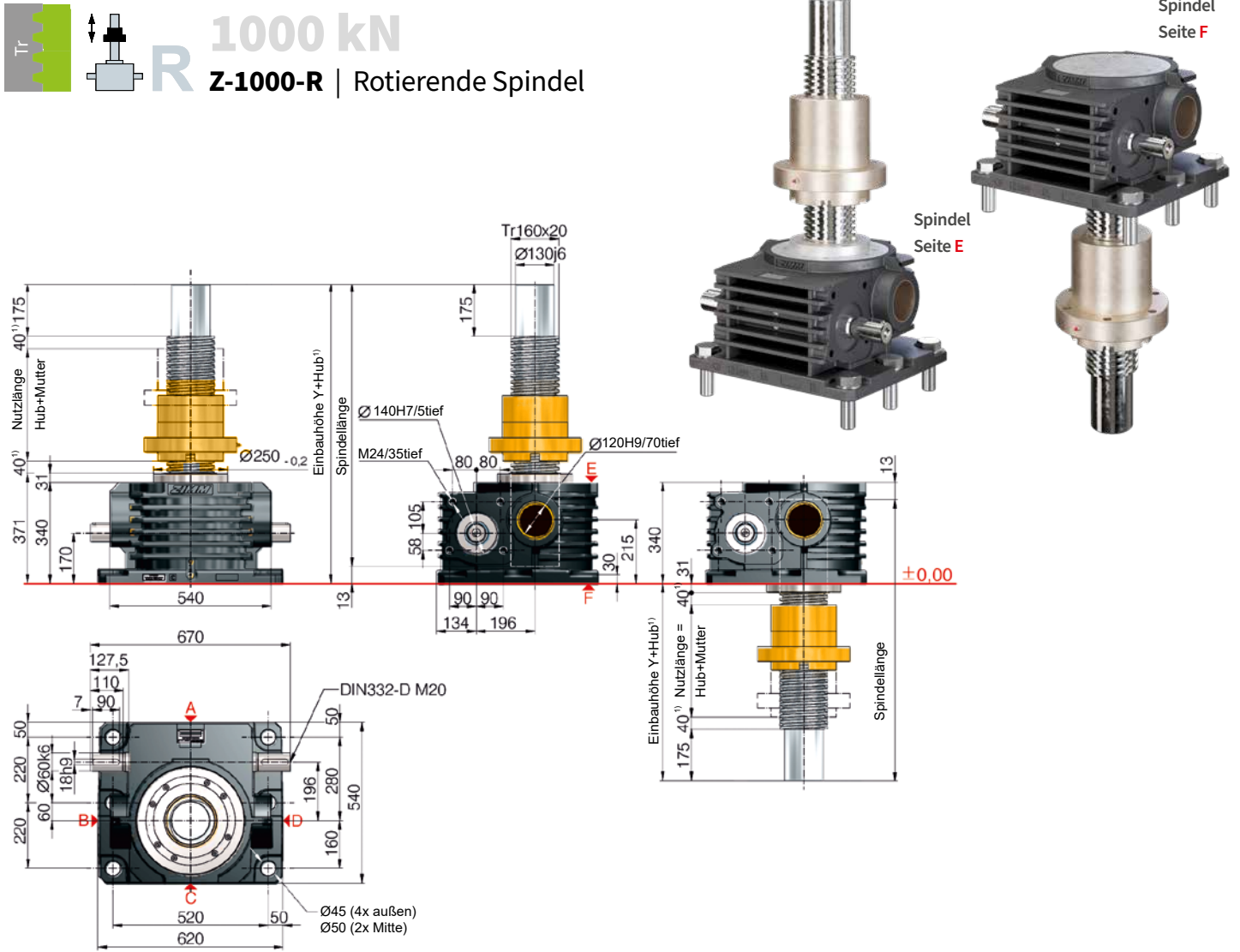


1000 kN
Z-1000-R | Rotierende Spindel

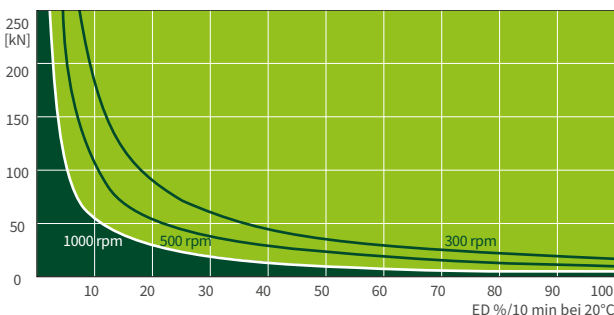


Standardkonfiguration

Bestell-Code	Getriebe (Baureihe)	Baugröße	Version (Bauart)	Übersetzung	Spindel	Hub pro Antriebswellenumdrehung
Z-1000-RN	Z	1000	R (Rotierende Spindel)	N (Normal) 13,33:1	Tr 160x20	1,50 mm
Z-1000-RL				L (Langsam) 40:1		0,50 mm

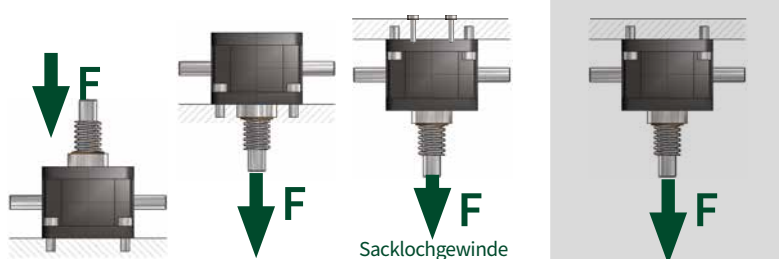
1000 kN

Einschaltdauer-Kennfeld, thermisch



Diese Kennfelder dienen zur Orientierung unter industriellen Standardbedingungen (Umgebungstemperatur 20°C etc.) und richtiger Wartung (Schmierung etc.). Die Kennfelder basieren auf ZIMM Standard Trapezgewinde Tr 160x20. Bei Kugelgewinde KGT können die Einschaltzeiten ein vielfaches mehr betragen.

Befestigung Hubgetriebe Z-Serie



Volle Nennlast (Auf Druck- und Zug)

Die ZIMM Getriebe können mit der vollen statischen Nennlast beaufschlagt werden.

Werden die Befestigungsschrauben auf Zug beansprucht, kann das Getriebe nur bei Verwendung der zusätzlichen Sacklochgewinde (Seite F) auf statische Nennlast belastet werden. Die zulässige Belastung hängt von der Art der Befestigung ab.

Reduzierte Last (Z-Serie)

Werden die Befestigungsschrauben nur am Gehäuse auf Zug beansprucht, reduzieren sich die zulässigen Lasten.