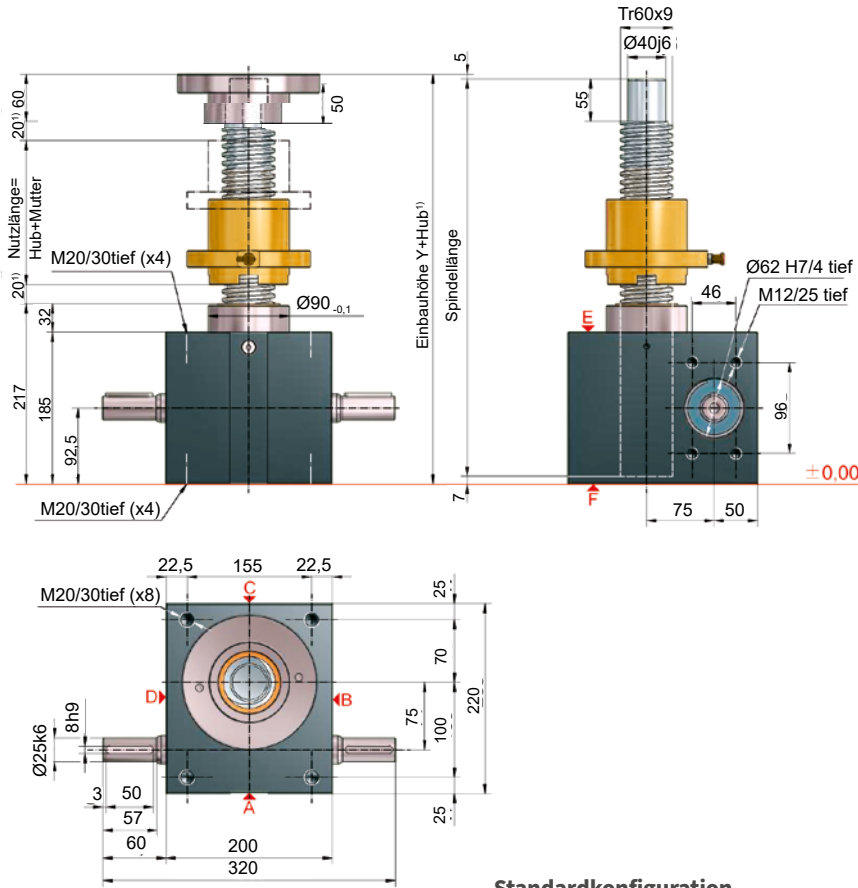


150 kN
GSZ-150-R | Rotierende Spindel



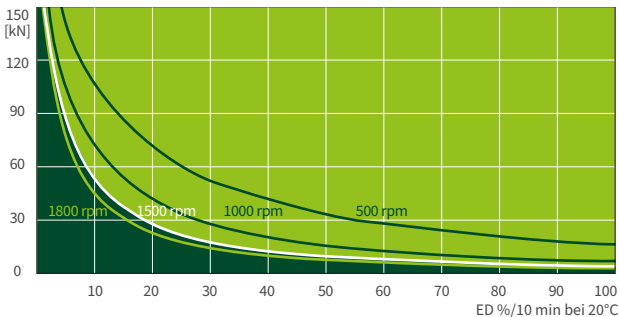
Standardkonfiguration

Bestell-Code	Getriebe (Baureihe)	Baugröße	Version (Bauart)	Übersetzung	Spindel	Hub pro Antriebswellenumdrehung
GSZ-150-RN	GSZ	150	R (Rotierende Spindel)	N (Normal) 9:1	Tr 60x9	1,00 mm
GSZ-150-RL				L (Langsam) 36:1		0,25 mm

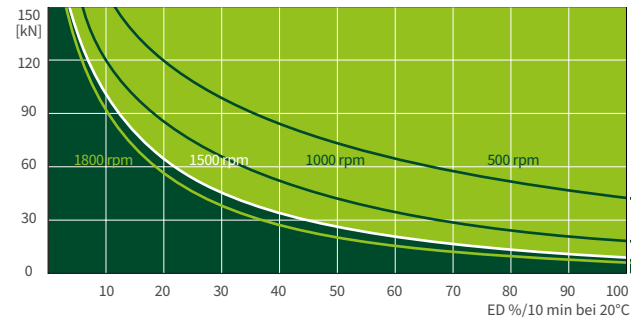
150 kN

Einschaltdauer-Kennfeld, thermisch

Übersetzung „N“ (9:1)



Übersetzung „L“ (36:1)



Diese Kennfelder dienen zur Orientierung unter industriellen Standardbedingungen (Umgebungstemperatur 20°C etc.) und richtiger Wartung (Schmierung etc.). Die Kennfelder basieren auf ZIMM Standard Trapezgewinde Tr 60x9. Bei Kugelgewinde KGT können die Einschaltzeiten ein vielfaches mehr betragen.