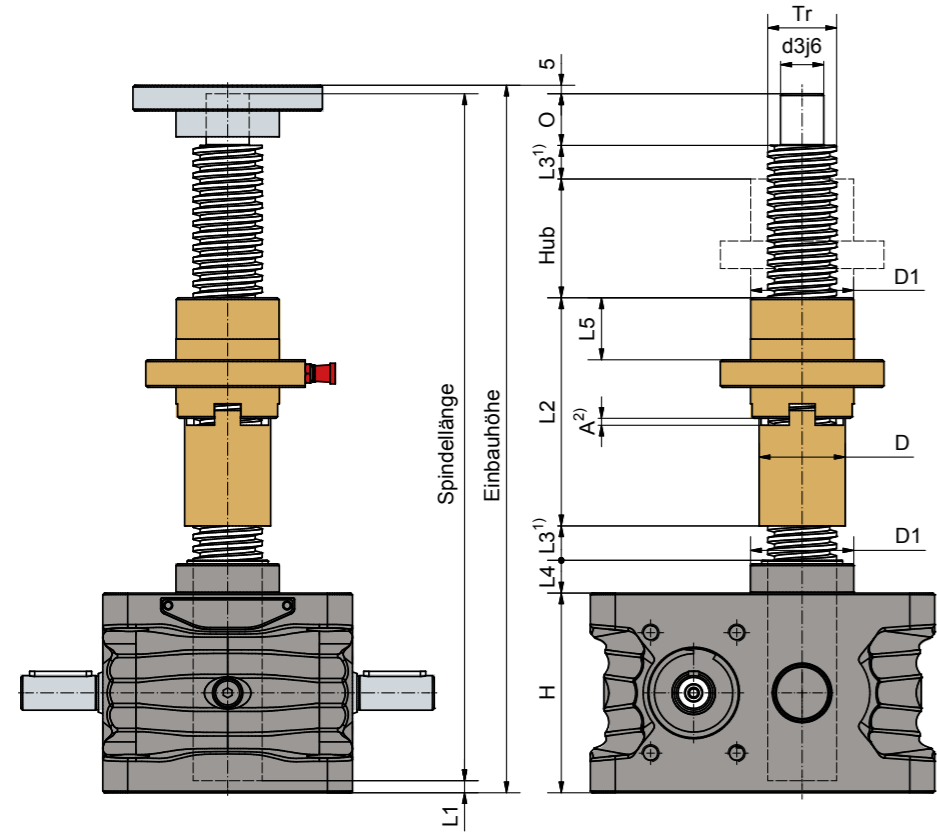


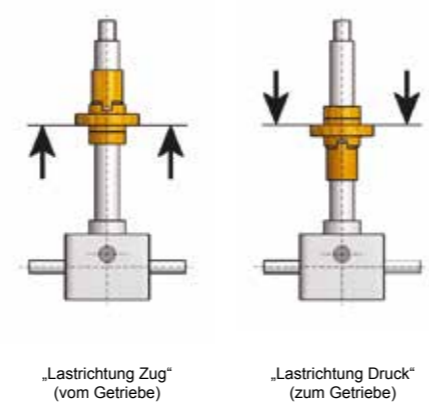
Sicherheitsfangmutter SIFA-R | Rotierende Spindel

Funktion:
 Die Last liegt auf der Duplexmutter (Hauptmutter).
 Die Sicherheitsfangmutter läuft mit der Duplexmutter lastfrei mit.
 Bei Bruch des Muttergewindes nach Verschleiß, fängt die SIFA die Last auf.

Lastrichtung Zug oder Druck
 Eine Zeichnung mit eingezeichneter Lastrichtung ist erforderlich, um die Sicherheitsfunktion zu gewährleisten. Die SIFA-R wirkt nur in eine Lastrichtung.



Korrekte Einbaurichtung der SIFA-R



Getriebe	Tr-Gewinde	H	D1	D	d3j6	O	L1	L2	L3 ¹⁾	L4	L5	A ²⁾ ca.
ZE-5	18x4	62	29	24	12	15	8	70	10	12	20	3
ZE-10	20x4	74	39	28	15	20	8	84	10	16	20	3
ZE-25	30x6	82	46	38	20	25	5	95	10	17	23	4
ZE-35	40x7	100	60	50	25	30	7	133	10	19	36	4
ZE-50	40x7	116	60	50	25	30	7	133	10	19	36	4
ZE-100	55x9	160	85	65	40	45	8	173	20	30	54	6
ZE-150	60x9	185	90	70	45	55	7	211	20	32	75	6
ZE-200	70x12	176	110	95	50	65	5	233	20	34	75	7

1) Verlängerung bei Faltenbalg oder Spiralfeder siehe Kapitel "Technische Infos".
 2) Grundeinstellung muss kundenseitig dokumentiert und zur Überprüfung herangezogen werden

Überwachung mit Sicherheitsfangmutter SIFA-R | Rotierende Spindel

Optische Überwachung

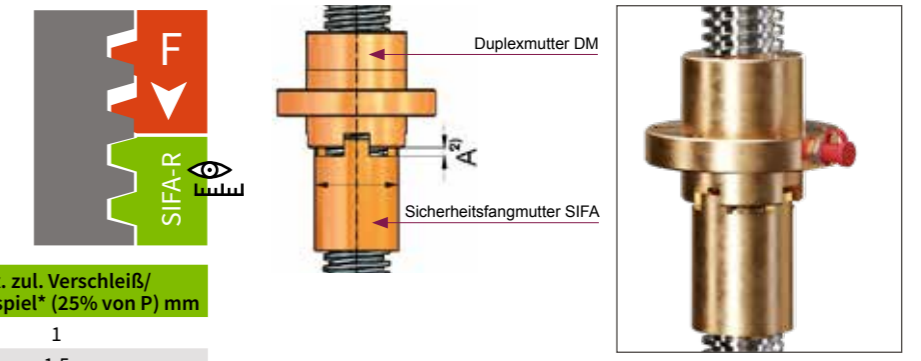
Das Maß A ist die Grundeinstellung. Das Maß muss kundenseitig dokumentiert und zur Überprüfung herangezogen werden.

So kann ein Austausch früh genug geplant werden, ohne Betriebsunterbrechung der Anlage.

Nach einem Durchbruch darf die Anlage nicht mehr betrieben werden!

Getriebe TrØxP	Steigung P mm	max. zul. Verschleiß/ Gewindespiel* (25% von P) mm
Tr16x4, Tr18x4, Tr20x4	4	1
Tr30x6	6	1,5
Tr40x7	7	1,75
Tr50x8	8	2
Tr55x9, Tr60x9	9	2,25
Tr70x12	12	3
Tr80x16	16	4

*Ident bei 2-gängiger Spindel (selbe Flankenstärke)

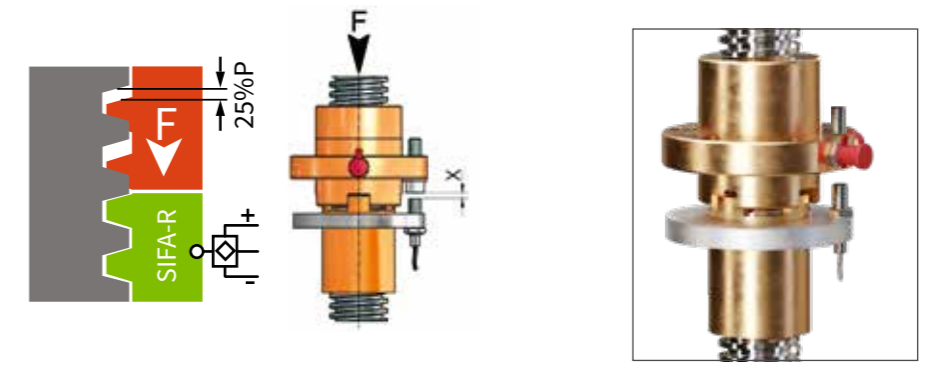


Elektrische Überwachung

Der Initiator sollte so eingestellt werden, dass er bei 25% Verschleiß der Tragmutter schaltet.

So kann ein Austausch früh genug geplant werden, ohne Betriebsunterbrechung der Anlage.

Nach einem Durchbruch darf die Anlage nicht mehr betrieben werden!



Bestellbeispiel: Z-35-RL-SIFA-OP

Version _____
 RN oder RL

Überwachung _____
 OP: Optische Überwachung
 EL: Elektrische Überwachung (Verschleiß, Durchbruch)