

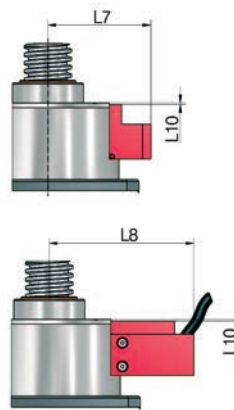
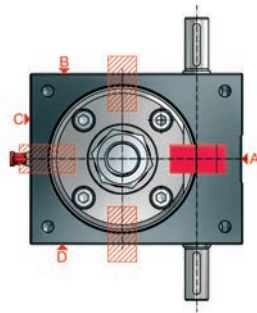
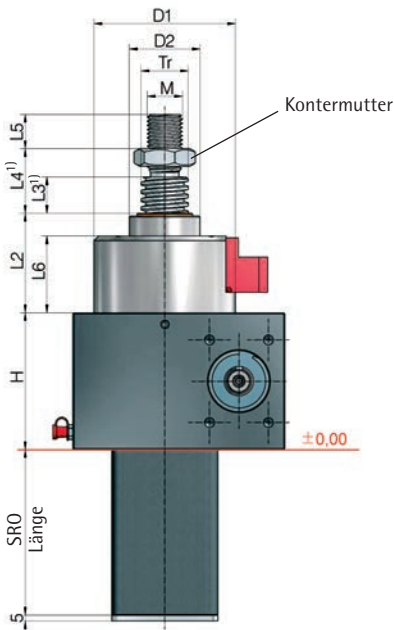
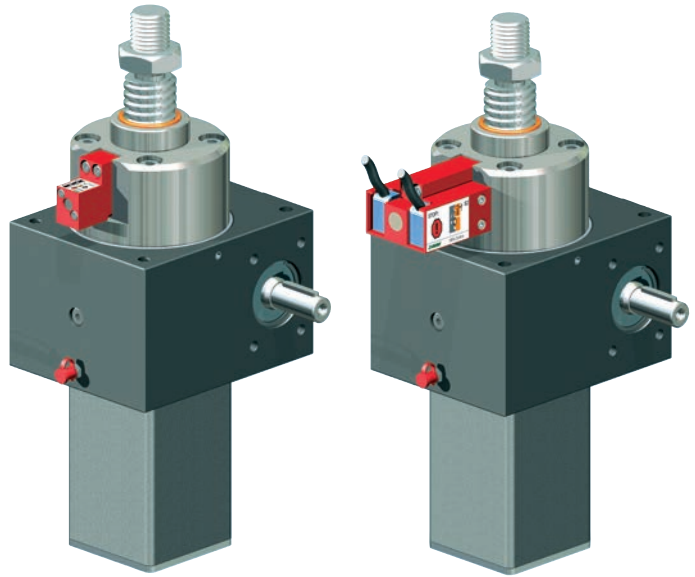
SIFA-S – Stehende Spindel

Funktion

Die Last wird über die Spindel vom Schneckenrad getragen. Bei Bruch des Gewindes im Schneckenrad nach Verschleiß, fängt die SIFA die Spindel auf. Die Last wird gehalten.

Lastrichtung Druck und Zug

Die SIFA-S funktioniert in beide Lastrichtungen gleichermaßen - Druck und Zug!



Getriebe	Hubweg/Umdr.		Tr-Gewinde	H	D1	D2	L2	L3 ¹⁾	L4 ¹⁾	L5	L6	L7	L8	L9	L10	M
	SN	SL														
GSZ-10	1	0,25	20x4	74	81	39	74	10	22	20	58	72	108	21	1	M14
GSZ-25	1	0,25	30x6	82	92	46	76	10	26	22	59	79	114	25	1	M20
GSZ-50	1	0,25	40x7	116	120	60	84	10	34	29	65	88	123	58	1	M30
GSZ-100	1	0,25	55x9	160	135	85	103	20	48	48	73	95	130	80	9	M36

1) Verlängerung bei Faltenbalg oder Spiralfeder siehe Kapitel 7

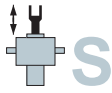
i Mehr technische Infos: Seite 71

Bestellbeispiel:

GSZ-50-SN-SIFA-OP-A

Version
 SN oder SL
 Überwachung
 OP: optisch
 EL: elektrisch (Verschleiß, Durchbruch)
 NO: ohne Überwachung
 Position
 A (Standard), B, C oder D
 (kann auch nachträglich stufenlos 360° gedreht werden)

Sicherheitsfangmutter SIFA



SIFA-S, Überwachung

Optisch

Überwachung

Der Verschleiß ist in regelmäßigen Abständen zu prüfen und zu dokumentieren. So kann ein Austausch früh genug geplant werden, ohne Ausfall der Anlage.

OKAY

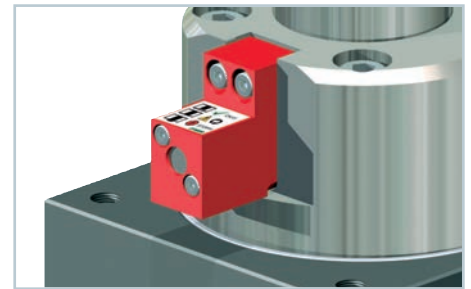
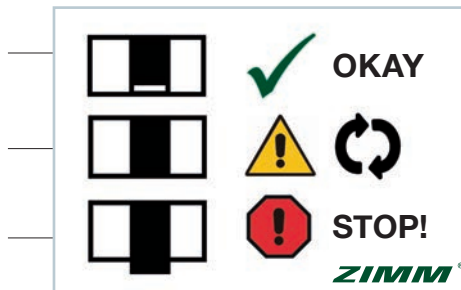
Verschleiß noch <25% von P

ACHTUNG!

max. zulässiger Verschleiß erreicht – Getriebe tauschen

STOPP!

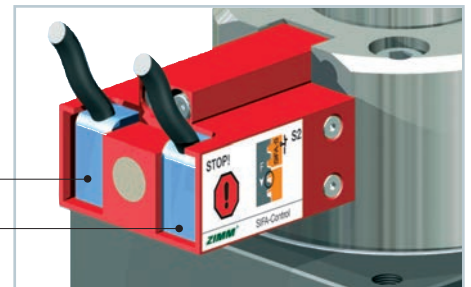
Verschleiß >25% oder bereits durchgebrochen – Betrieb sofort einstellen!



Elektrisch

WARNING! Schalter S1

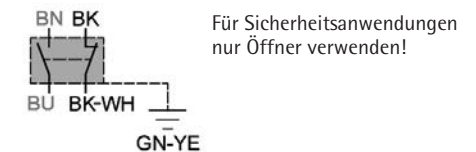
Bei 25% Verschleiß schaltet der Endschalter S1. Das Signal muss kundenseitig ausgewertet werden. So kann ein Austausch früh genug geplant werden, ohne Betriebsunterbrechung der Anlage.



STOPP! Schalter S2

Wenn nach dem ersten Signal noch weitergefahren wird, verschleißt die Mutter bis zum Durchbruch. Beim Durchbruch fängt die Sicherheitsfangmutter die Last auf. Der Endschalter S2 schaltet.

Mit diesem Signal muss kundenseitig die Anlage gestoppt werden.



Für Sicherheitsanwendungen nur Öffner verwenden!

Ohne Überwachung

Bei der Version ohne Überwachung muss das Maß A im Neuzustand dokumentiert, regelmäßig nachgeprüft und dokumentiert werden.

