

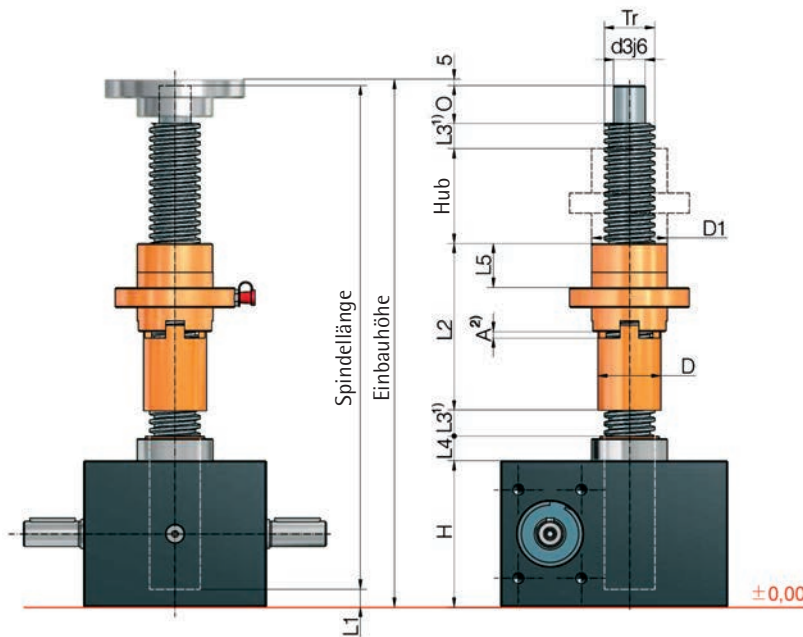
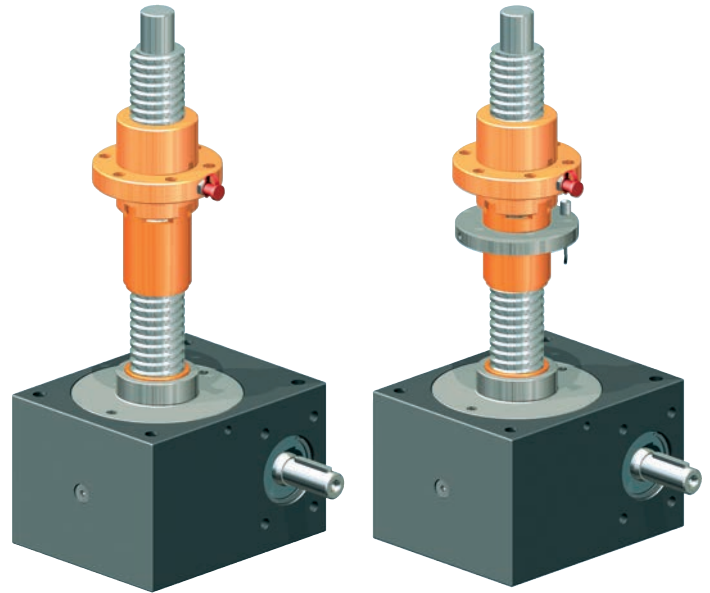
## SIFA-R – Rotierende Spindel

### Funktion

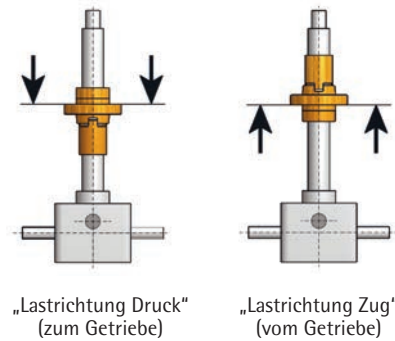
Die Last liegt auf der Duplexmutter. Die Sicherheitsfangmutter läuft mit der Duplexmutter lastfrei mit. Bei Bruch des Muttergewindes nach Verschleiß, fängt die SIFA die Last auf.

### Lastrichtung Zug oder Druck

Eine Zeichnung mit eingezeichneter Lastrichtung ist erforderlich, um die Sicherheitsfunktion zu gewährleisten. Die SIFA-R wirkt in eine Lastrichtung.



### Korrekte Einbauichtung



Getriebe	Tr-Gewinde	H	D1	D	d3j6	O	L1	L2	L3 <sup>1)</sup>	L4	L5	A <sup>2)</sup> ca.
GSZ-2	16x4	50	26	22	10	12	3	70	10	11	20	3
GSZ-5	18x4	62	29	24	12	15	8	70	10	12	20	3
GSZ-10	20x4	74	39	28	15	20	8	84	10	16	20	3
GSZ-25	30x6	82	46	38	20	25	5	95	10	17	23	4
GSZ-50	40x7	116	60	50	25	30	13	133	10	19	36	4
GSZ-100	55x9	160	85	65	40	45	10	173	20	30	54	6

1) Verlängerung bei Faltenbalg oder Spiralfeder siehe Kapitel 7

2) ca. Grundeinstellung muss kundenseitig dokumentiert und zur Überprüfung herangezogen werden

- mehr technische Infos: Seite 71
- alle weiteren Maße finden Sie auf der jeweiligen Getriebeite
- Zubehör finden Sie in Kapitel 4
- SIFA in Kombination mit Pendelmutter PM auf Anfrage

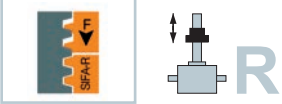
### Bestellbeispiel:

GSZ-50-RN-SIFA-OP

Version  
RN oder RL

Überwachung  
OP: optisch  
EL: elektrisch (Verschleiß, Durchbruch)

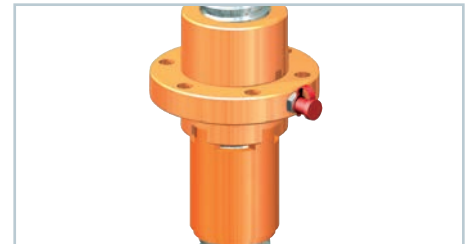
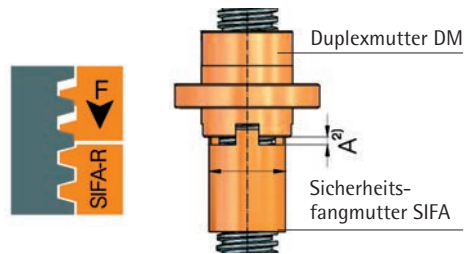
Sicherheitsfangmutter SIFA



## SIFA-R, Überwachung

### Optisch

Das Maß A ist die ca. Grundeinstellung. Das Maß A muss kundenseitig dokumentiert und zur Überprüfung herangezogen werden. So kann ein Austausch früh genug geplant werden, ohne Betriebsunterbrechung der Anlage. Nach dem Durchbruch darf die Anlage nicht mehr betrieben werden!



### Elektrisch

Der Initiator sollte so eingestellt werden, dass er bei 25% Verschleiß der Tragmutter schaltet. So kann ein Austausch früh genug geplant werden, ohne Betriebsunterbrechung der Anlage. Nach dem Durchbruch darf die Anlage nicht mehr betrieben werden!

