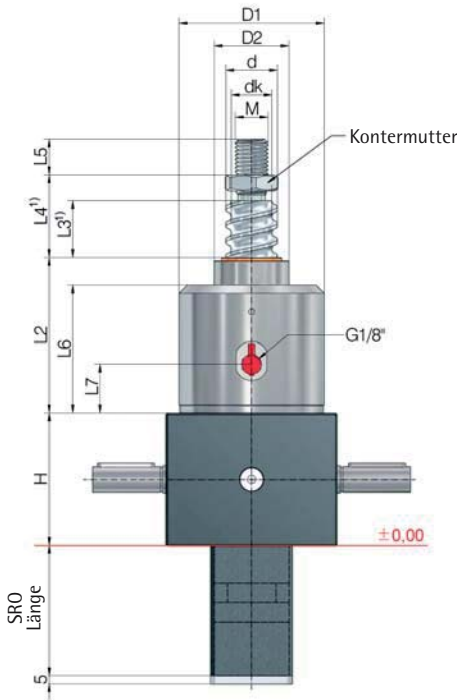
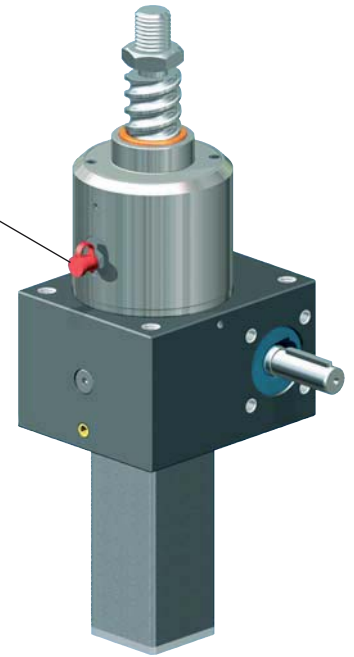


GSZ-5 bis GSZ-100, KGT-S – Stehende Spindel



Kugelgewinde-
schmierung
bei S-Version



Ge- triebe	KGT Spindel ØxP	Hub pro Antriebs- Umdrehung mm		KGT Tragzahl kN		Abmessungen mm											Axialspiel max ⁵⁾ mm	
		SN	SL	dyn. C ²⁾	stat. C ₀ =C _{0a}	H	d	dk	D1	D2	L2	L3 ¹⁾	L4 ¹⁾	L5	L6	L7		M
GSZ-5	16x5	1,25	0,31	10,1	12	62	15,5	12,9	59	29	66	15	25	19	54	23	M12	0,06
	16x10	2,50	0,63	11,1	12,9	62	15,5	12,9	59	29	66	25	35	19	54	23	M12	0,06
GSZ-10	25x5	1,25	0,31	13,7	21,5	74	24,5	21,9	69	39	85	15	27	20	69	21	M14	0,06
	25x10	2,50	0,63	25,2	45,4	74	24,5	21,9	69	39	85	25	37	20	69	21	M14	0,06
	25x25	6,25	1,56	20,7	37,3	74	24,5	21,9	69	39	85	60	72	20	69	21	M14	0,06
GSZ-25	25x50	12,50	3,13	19,2	37,3	74	24,5	21,9	69	39	85	125	137	20	69	21	M14	0,06
	32x5	0,83	0,21	24,8	49,7	82	31,5	28,9	89	46	99	15	31	22	82	33	M20	0,06
	32x10	1,67	0,42	30,8	45,6	82	31,5	26,8	89	46	99	20	36	22	82	33	M20	0,06
	32x20	3,33	0,83	32,9	47,1	82	31,5	26,8	89	46	99	35	51	22	82	33	M20	0,06
GSZ-50	32x40	6,67	1,67	18,3	37,3	82	31,5	28,9	89	46	99	70	86	22	82	33	M20	0,06
	40x5	0,71	0,18	27,5	63,6	116	39	36,4	125	60	93	15	39	29	74	17	M30	0,06
	40x10	1,43	0,36	46,1	71,3	116	39	33,3	125	60	93	15	39	29	74	17	M30	0,06
	40x20	2,86	0,72	44	80,4	116	39	34,3	125	60	93	30	54	29	74	17	M30	0,06
GSZ-100	40x40	5,71	1,43	39,5	102,1	116	39	36,4	125	60	93	60	84	29	74	17	M30	0,06
	50x10	1,11	0,28	122,4	248,6	160	49	43,3	148	85	148	20	48	48	118	19	M36	0,06
	50x20	2,22	0,56	127,3	270,3	160	49	43,3	148	85	148	40	68	48	118	19	M36	0,06
	50x40	4,44	1,11	84,7	143,1	160	50	41,1	148	85	148	80	108	48	118	19	M36	0,03

1) Die Maße L3 und L4 können bei entsprechender Steuerung und Antrieb nach eigenem Ermessen reduziert werden.
Bei Faltenbalg oder Spiralfeder eventuell Verlängerung notwendig
2) Dynamische Tragzahl nach DIN 69051 Teil 4 Entwurf 1989

5) Eingegängtes Spiel 0,02 mm auf Anfrage erhältlich

- mehr technische Infos: Seite 67
- alle weiteren Maße finden Sie auf der jeweiligen Getriebeseite
- Zubehör finden Sie in Kapitel 4
- bei bildlicher Darstellung sowie Maße in mm Änderungen vorbehalten

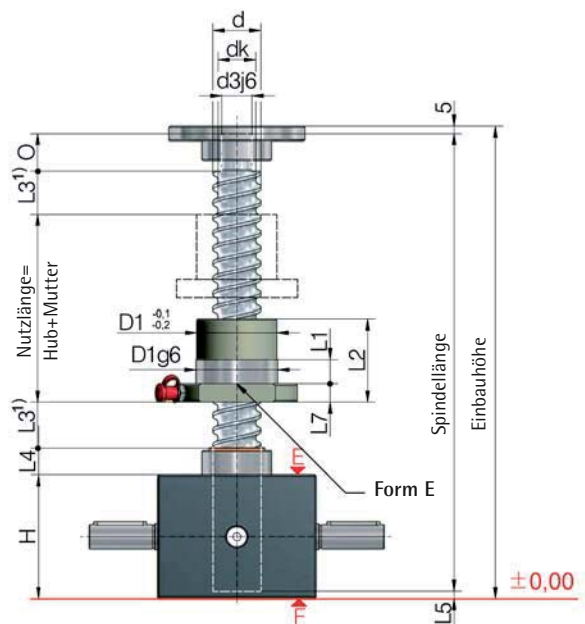
Bestellbeispiel:

GSZ-100-SN-KGT 50x20, C = 127,3 kN

dynamische Tragzahl C



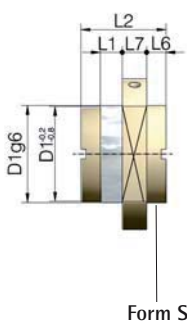
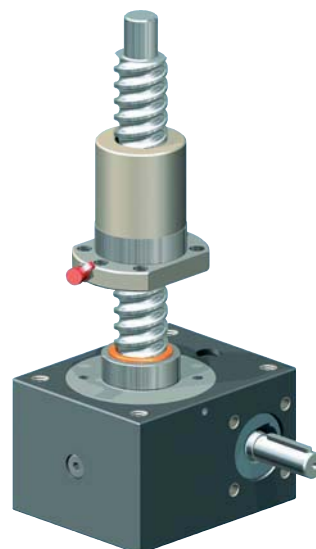
GSZ-2 bis GSZ-100, KGT-R – Rotierende Spindel



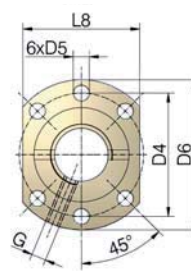
Einbaulage Flanschmutter:

G = Flansch Getriebeseitig (wie dargestellt)

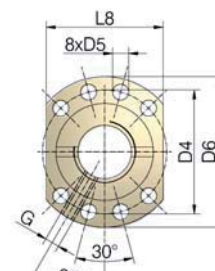
S = Flansch Spindel-seitig



Form S



Bohrbild 1 nach DIN 69051



Bohrbild 2 nach DIN 69051

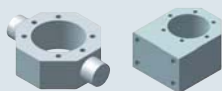
Ge-triebe	KGT Spindel ØxP	Hub pro Antriebs-Umdrehung mm		KGT Tragzahl kN		Mutter Form	Bohrbild	Abmessungen mm																Schmier-bohrung	Axial-spiel max ⁵⁾ mm	
		RN	RL	dyn. C ²⁾	stat. C ₀ =C _{0a}			d	dk	d3j6	O	H	D1	D4	D5	D6	L1	L2	L3 ¹⁾	L4	L5	L6	L7			L8
GSZ-2	16x5	1,25	0,31	10,1	12	E 1	1	15,5	12,9	10	12	50	28	38	5,5	48	10	42	15	11	3	-	10	40	M6	0,06
	16x10	2,50	0,63	11,1	12,9	E 1	1	15,4	13,0	10	12	50	28	38	5,5	48	10	55	25	11	3	-	10	40	M6	0,06
GSZ-5	16x5	1,25	0,31	10,1	12	E 1	1	15,5	12,9	12	15	62	28	38	5,5	48	10	42	15	12	8	-	10	40	M6	0,06
	16x10	2,50	0,63	11,1	12,9	E 1	1	15,4	13,0	12	15	62	28	38	5,5	48	10	55	25	12	8	-	10	40	M6	0,06
GSZ-10	25x5	1,25	0,31	13,7	21,5	E 1	1	24,5	21,9	15	20	74	40	51	6,6	62	10	42	15	16	8	-	10	48	M6	0,06
	25x10	2,50	0,63	25,2	45,4	E 1	1	24,5	21,9	15	20	74	40	51	6,6	62	16	55	25	16	8	-	10	48	M6	0,06
	25x25	6,25	1,56	20,7	37,3	S 1	1	24,5	21,9	15	20	74	40	51	6,6	62	9	35	60	16	8	8	10	-	M6	0,06
	25x50	12,50	3,14	19,2	37,3	S 1	1	24,5	21,9	15	20	74	40	51	6,6	62	10	58	125	16	8	10	10	48	M6	0,06
GSZ-25	32x5	0,83	0,21	24,8	49,7	E 1	1	31,5	28,9	20	25	82	50	65	9,0	80	10	55	15	17	5	-	12	62	M6	0,06
	32x10	1,67	0,42	30,8	45,6	E 1	1	31,5	26,8	20	25	82	53 ⁶⁾	65	9,0	80	16	69	20	17	5	-	12	62	M8x1	0,06
	32x20	3,33	0,83	32,9	47,1	E 1	1	31,5	26,8	20	25	82	53 ⁶⁾	65	9,0	80	16	80	35	17	5	-	12	62	M6	0,06
	32x40 ³⁾	6,67	1,67	18,3	37,3	S N ⁴⁾	1	31,5	28,9	20	25	82	53 ⁶⁾	68 ⁶⁾	7,0 ⁶⁾	80	14	45	70	17	5	7,5	16	- ³⁾	M6	0,06
GSZ-50	40x5	0,71	0,18	27,5	63,6	E 2	2	39	36,4	25	30	116	63	78	9	93	10	57	15	19	7	-	14	70	M6	0,06
	40x10	1,43	0,36	46,1	71,3	E 2	2	39	33,3	25	30	116	63	78	9	93	16	71	15	19	7	-	14	70	M8x1	0,06
	40x20	2,86	0,72	44	80,4	E 2	2	39	34,3	25	30	116	63	78	9	93	16	80	30	19	7	-	14	70	M8x1	0,06
	40x40	5,71	1,43	39,5	102,1	S 2	2	39	36,4	25	30	116	63	78	9	93	16	85	60	19	7	7,5	14	- ³⁾	M8x1	0,06
GSZ-100	50x10	1,11	0,28	122,4	248,6	E 2	2	49	43,3	40	45	160	75	93	11	110	16	107	20	30	8	-	16	85	M8x1	0,06
	50x20	2,22	0,56	127,3	270,3	E 2	2	49	43,3	40	45	160	85 ⁶⁾	103 ⁶⁾	11	120 ⁶⁾	16	125	40	30	8	-	16	95	M8x1	0,06
	50x40	4,44	1,11	84,7	143,1	E 2	2	50	41,1	40	45	160	85 ⁶⁾	103 ⁶⁾	11	120 ⁶⁾	16	125	80	30	8	-	16	95	M8x1	0,03
	50x50 ⁴⁾	5,56	1,39	84,7	143,1	E 2	2	50	41,1	40	45	160	85 ⁶⁾	103 ⁶⁾	11	120 ⁶⁾	16	145	100	30	8	-	16	95	M8x1	0,03

- 1) Bei Faltenbalg oder Spiralfeder eventuell Verlängerung notwendig
- 2) Dynamische Tragzahl nach DIN 69051 Teil 4 Entwurf 1989
- 3) Flansch rund
- 4) Keine Vorzugstypen

- 5) Eingegängtes Spiel 0,02 mm auf Anfrage erhältlich
- 6) Nicht nach DIN 69051

- bei der rotierenden Version kann auch eine „verstärkte Spindel“ verwendet werden (z.B.: Z-10-RN mit Spindel 32x10)

- Adapter für KGT: Maßblatt auf Anfrage



Bestellbeispiel:

GSZ-100-RN-KGT 50x20, C = 127,3 kN - G

dynamische Tragzahl C

Flansch der Mutter

G: Flansch Getriebeseite

S: Flansch Spindel-seite