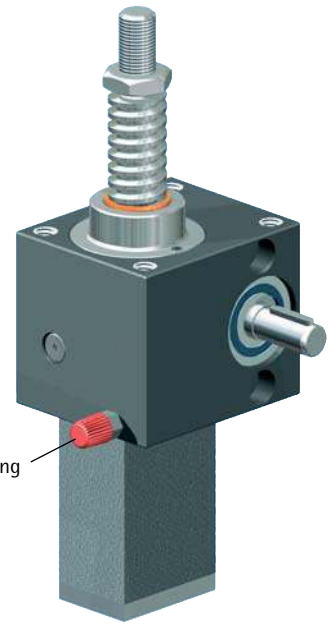
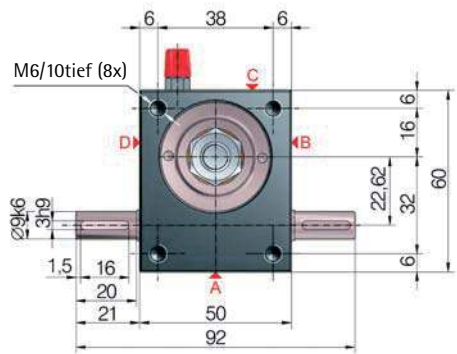
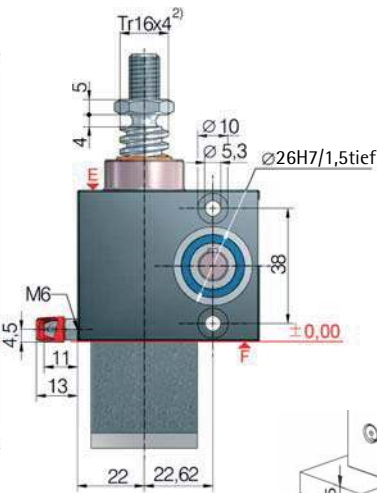
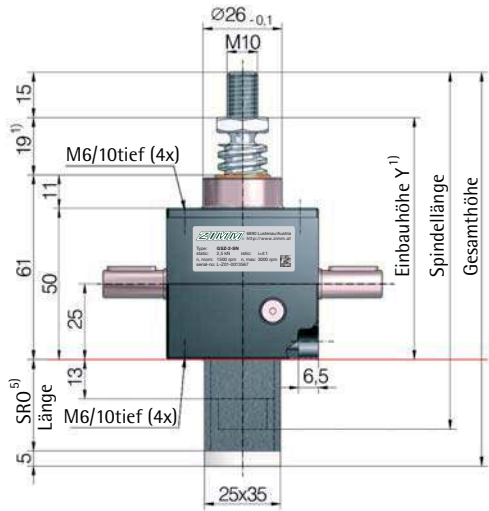
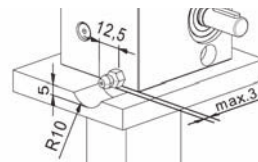


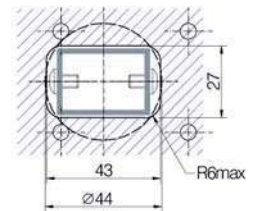
GSZ-2-S – Stehende Spindel 2,5 kN



Spindelschmierung während Betrieb



Mindestplatzbedarf für Spindelschmierung (Fettpresse)



Durchbruch für Schutzrohr SRO rechteckig 43x27 oder rund Ø44

5) Schutzrohlänge SRO mit Tr 16x4-Spindel

Ohne Aus-/Verdreh-sicherung	Aus-/Verdreh-sicherung	Verdreh-sicherung mit Endschalter-set ES	Verdreh-sicherung mit ES u. KAR*
47+Hub	62+Hub	117+Hub	139+Hub

*Schwenklagerplatte KAR, auf Seite F (unten) montiert

1) Einbauhöhe bei 0-Hub mit Tr 16x4-Spindel

	Standard-Spindelende*	Befestigungs-flansch BF	Gabelkopf GK*	Kugel-gelenkkopf KGK*
Faltenbalg FB	Y	Y	Y	Y
ohne Faltenbalg FB	80	96	120	123
GSZ-2-FB-182	117	116	157	160
GSZ-2-FB-364	177	176	217	220

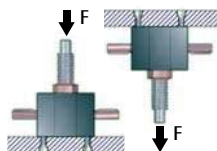
*mit Faltenbalgbefestigungsring Z-2-FBR

Standard-Übersetzungen

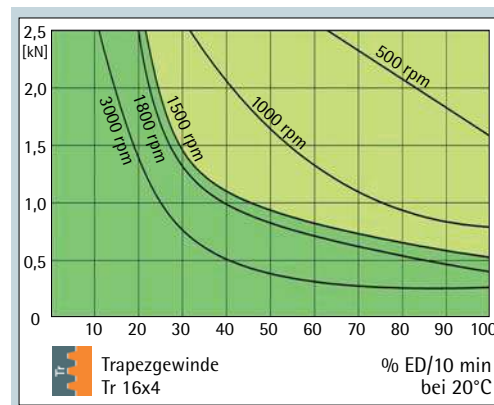
Type	Bauart	Geschwindig-keit	Standard Spindel²)	i	Hub pro Antriebswellen-umdrehung⁴)
GSZ-2-SN	Stehende	Normal	Tr 16x4	4:1	1,00 mm
GSZ-2-SL	Spindel	Langsam		16:1	0,25 mm
GSZ-2-RN	Rotierende	Normal	Tr 16x4	4:1	1,00 mm
GSZ-2-RL	Spindel	Langsam		16:1	0,25 mm

Befestigung Hubgetriebe

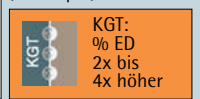
max. Belastung: 2,5 kN Zug- und Drucklast
 Schraube: M6, Festigkeitsklasse 8.8
 Einschraubtiefe: 8 bis 10 mm
 Anzugsmoment: 8 Nm
 Schraubensicherung: mit Loctite 243

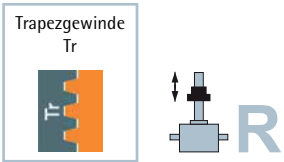


Einschaltdauer-Kennfeld, thermisch, für S+R

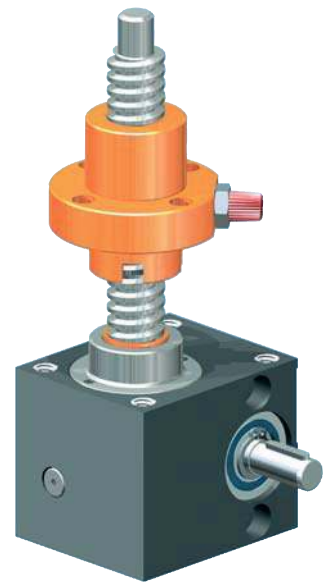
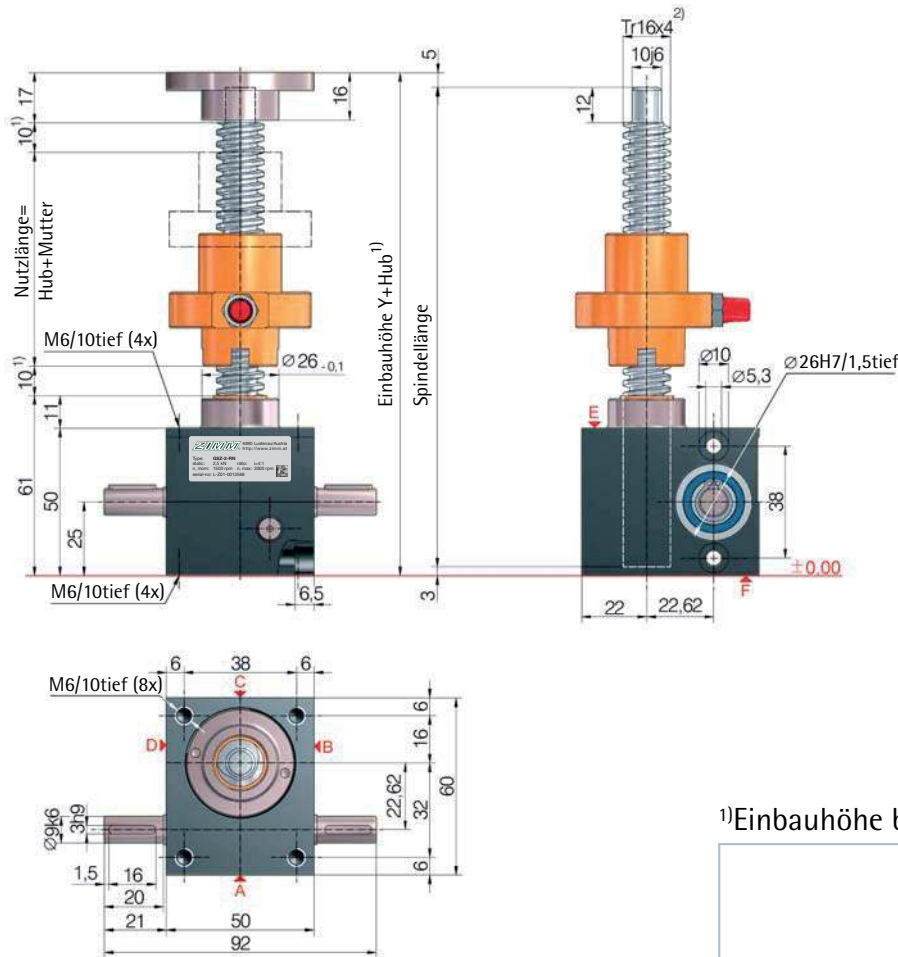


Dieses Kennfeld dient zur Orientierung unter industriellen Standardbedingungen (Umgebungstemperatur etc.) und richtiger Wartung (Schmierung etc.). Die max. Eintriebsdrehmomente für eine optimale Lebensdauer finden Sie auf der rechten Seite (1500 rpm)





GSZ-2-R – Rotierende Spindel 2,5 kN



1) Einbauhöhe bei 0-Hub mit Tr 16x4-Spindel

alle Maße in mm	Flanschmutter FM	Duplexmutter DM	Duplexmutter DM mit SIFA
Faltenbalg FB	Y/A	Y/A	Y/A
ohne Faltenbalg FB	133/83	143/96	168/121
2x GSZ-2-FB-182	-	199/124	224/149
2x GSZ-2-FB-364	-	319/184	344/209

Detaillierte Längenermittlung finden Sie in Kapitel 7

2,5 kN

Technische Daten Baureihe GSZ-2-S / GSZ-2-R

max. Druck / Zugkraft statisch:	2,5 kN (250 kg)
max. Druck / Zugkraft dynamisch:	siehe Einschaltdauer-Kennfeld
Nennrehzahl:	1500 rpm
max. Antriebswellendrehzahl:	3000 rpm (last- und zyklusabhängig)
Spindeldimension Standard:	Tr 16x4 ²⁾
Getriebeuntersetzung:	4:1 (N) / 16:1 (L)
Gehäusewerkstoff:	Aluminium, korrosionsschutz
Schneckenwelle:	Stahl, rostfrei, geschliffen
Gewicht Hubgetriebe:	0,6 kg
Gewicht Spindel/m:	1,21 kg
Getriebschmierung:	synth. Fett
Spindelschmierung:	Fettschmierung
Betriebstemperatur Getriebe:	max. 60°C, höher auf Anfrage
Massenträgheitsmoment:	N: 0,081 kg cm ² / L: 0,037 kg cm ²
Eintriebsdrehmoment (bei 1500 rpm):	max. 1,4 Nm (N) / max. 0,5 Nm (L)
Durchtriebsdrehmoment:	max. 9 Nm

Antriebsdrehmoment M _e (Nm):	F (kN) x 0,52 ³⁾ (N-Normal) F (kN) x 0,15 ³⁾ (L-Langsam)
Losbrechmoment:	Antriebsdrehmoment M _e x 1,5

Zwischen Getriebe und Mutter bzw. Mutter und Gewindeende (mindestens) 10 mm Sicherheitsabstand einplanen!

Checkliste finden Sie in Kapitel 6.

Wichtige Hinweise:

- 1) bei Faltenbalg Verlängerung: siehe Tabelle bzw. Kapitel 7
- 2) Tr 16x4 ist Standard, weiters erhältlich:
2-gängig, INOX, linksgängig, verstärkte Spindel Tr 18x4 (nur bei R-Version)
- 3) Faktor beinhaltet Wirkungsgrade, Übersetzungen und 30% Sicherheit
- 4) bei 4 mm Spindelsteigung