

Rápido y fácil:
 ➔ Copiar
 ➔ rellenar
 ➔ enviar por fax/e-mail
 o PDF en
 www.zimm.eu

Listas de verificación - Hoja 1 - Parámetros

Empresa: _____ Fecha: _____
 Dirección: _____ Tel.: _____
 Persona de contacto: _____ Fax: _____
 Departamento: _____ E-mail: _____

- Máx. fuerza de carrera en kN**

- por elevador _____ kN toda la instalación _____ kN vertical horizontal pivotante

- a tracción _____ kN a compresión _____ kN **Solicitud**

- carga: estática _____ kN dinámica _____ kN suave cargas por choque vibraciones
- Máx. carrera / recorrido** _____ mm Carrera efectiva _____ mm

Aplicación con elevación corta
 (elevación de trabajo efec. < altura del elevador): Posibilidad de lubricación periódico no es posible
- Velocidad de carrera**

Tipo N = 25 mm/s (1,5 m/min) Tipo L = 6,25 mm/s (0,375 m/min) _____ mm/s
- Período de funcionamiento, ciclo de trabajo, descripción del ciclo**

_____ carreras por hora _____ carreras al día horas al día: 8 16 24

i Si el período de funcionamiento es mayor o la carrera es larga, descríbelo detalladamente en la página 141, 4a
- Tipo construcción** S «Traslación del husillo» R «Rotación del husillo» | Elevador Z Elevador GSZ
- Motor** motor trifásico con freno operación manual _____
- Condiciones de servicio:** ambiente seco ambiente húmedo polvo virutas _____

movimiento guiado sin guías (dinám. sin fuerzas laterales)

Temperatura ambiente: min. _____ °C max. _____ °C (si <10°C y >40°C)

i Si es posible, descripción exacta o esquema en la página 141, 7a
- Disposición estándar n°:** _____ cota: MA1 _____ MA2 _____ MA3 _____ MA4 _____ MA5 _____

ver disposiciones estándar, lista de verificación Hoja 5 y 6 (en instalaciones múltiples)
- Cantidad** Unidades: _____ Serie: _____
- Plazo** Oferta: _____ Entrega: _____

Listas de verificación - Hoja 3 - Lista de componentes S

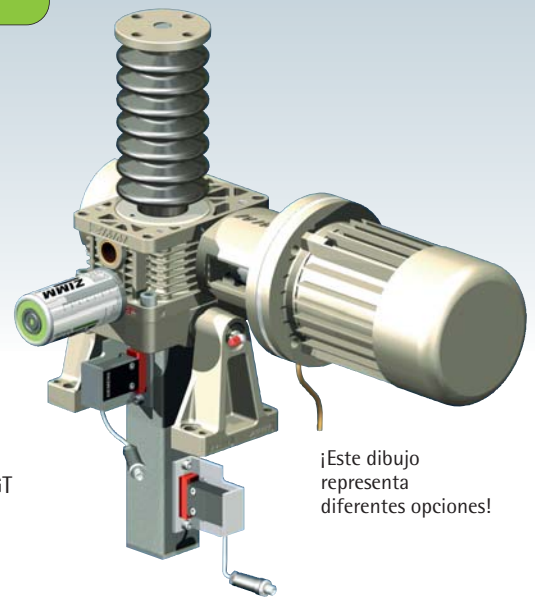
Tipo de construcción:

- SN (traslación del husillo, normal)
 SL (traslación del husillo, lento)

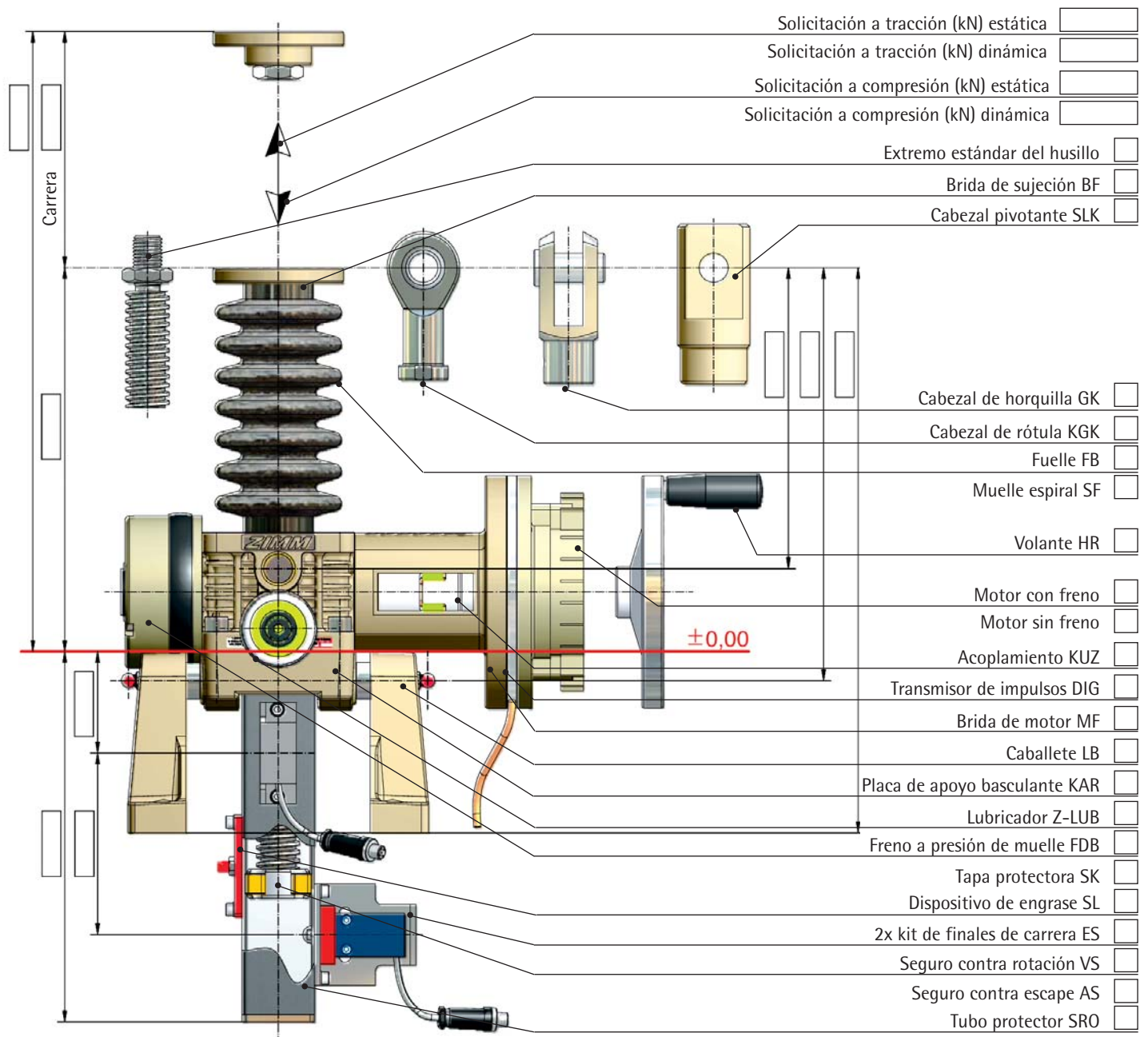
Variante:

- Rosca Tr
 Tuerca de retención de seguridad SIFA
 con control SIFA

- Husillo de de bolas KGT



¡Este dibujo representa diferentes opciones!



Listas de verificación - Hoja 4 - Lista de componentes R

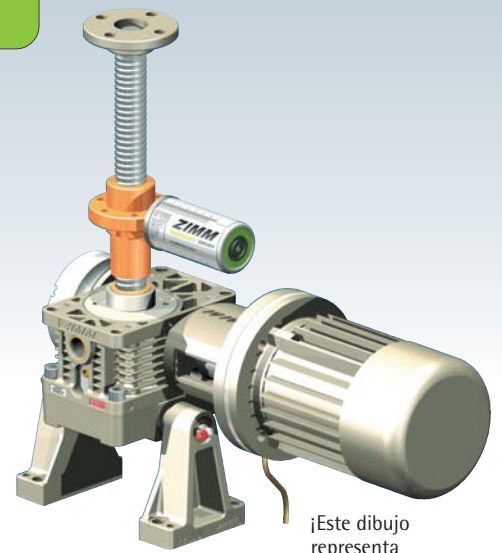
Tipo de construcción:

- RN (rotación del husillo, normal)
 RL (rotación del husillo, lento)

Variante:

- Rosca Tr
 Tuerca de retención de seguridad SIFA
 con control SIFA

- Husillo de bolas KGT



¡Este dibujo representa diferentes opciones!

Solicitud a tracción (kN) estática

Solicitud a tracción (kN) dinámica

Solicitud a compresión (kN) estática

Solicitud a compresión (kN) dinámica

Placa de apoyo GLP

Fuelle FB

Cubierta de muelle espiral SF

Lubricador Z-LUB

Adaptador de cardán DMA

Tuerca dúplex DM

Tuerca con brida Tr FM

Tuerca con brida KGT-F

Tuerca oscilante PM

Tuerca exenta de grasa FFDM

Brida de arrastre TRMFL

Tuerca de retención de seguridad SIFA

Control de desgaste SIFA-Control

Volante HR

Motor con freno

Motor sin freno

Transmisor de impulsos DIG

Brida de motor MF

Acoplamiento KUZ

Caballote LB

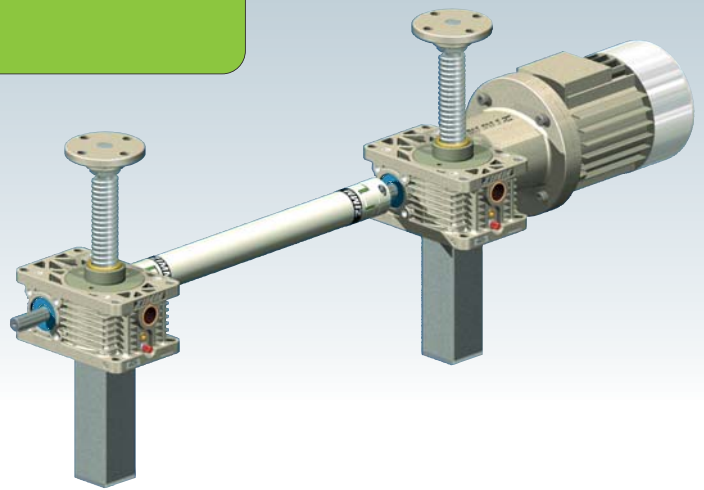
Placa de apoyo basculante KAR

Freno a presión de muelle FDB

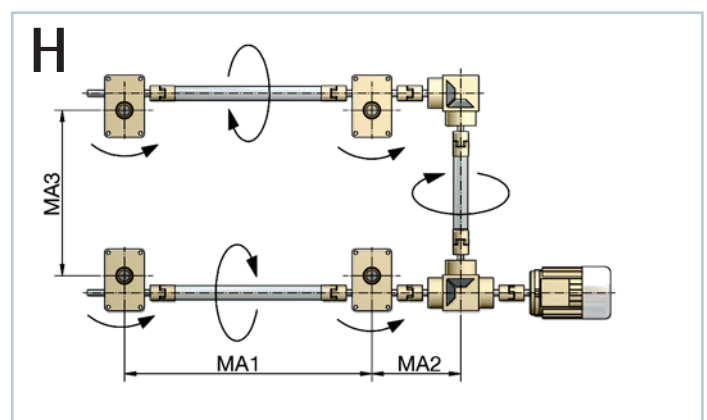
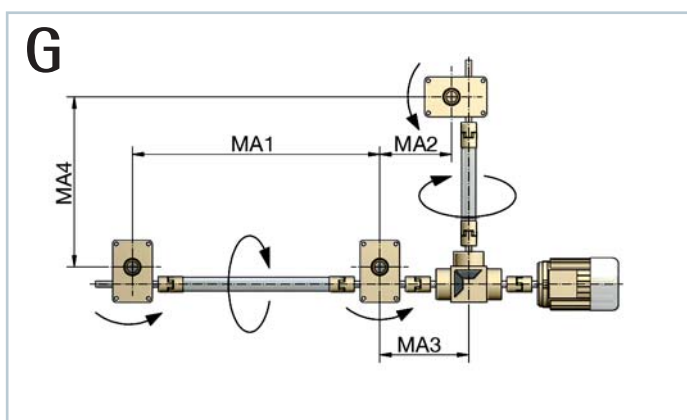
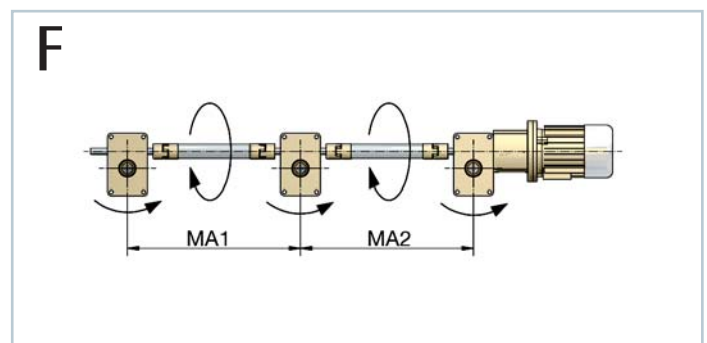
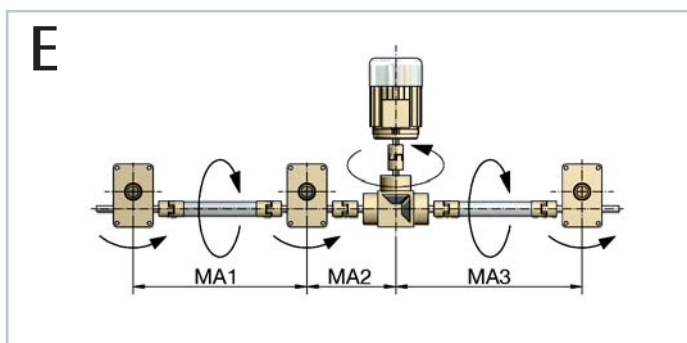
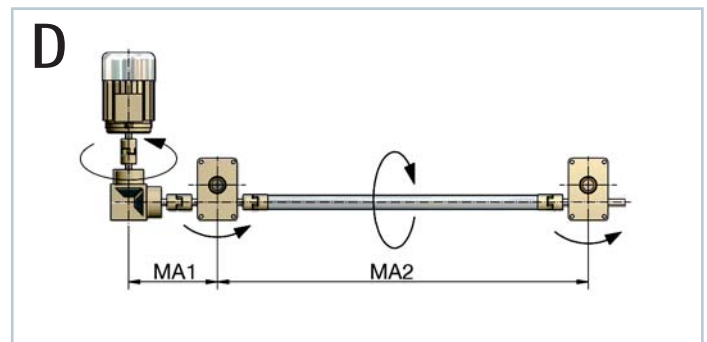
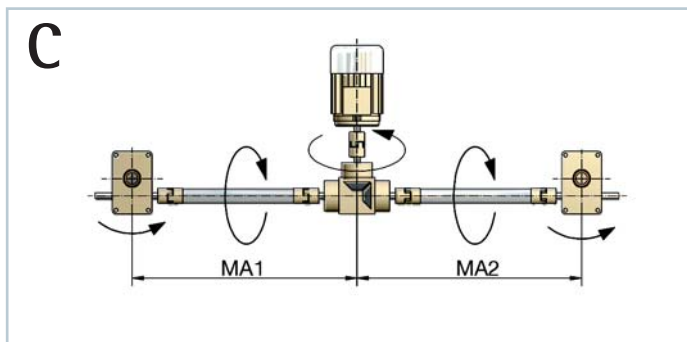
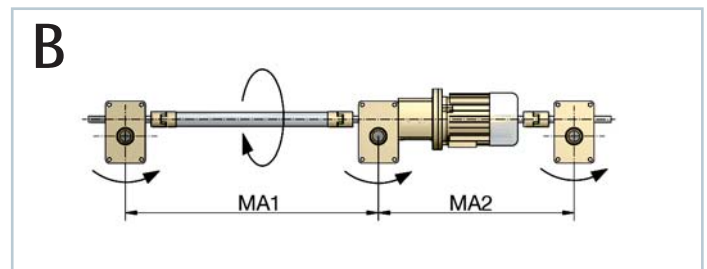
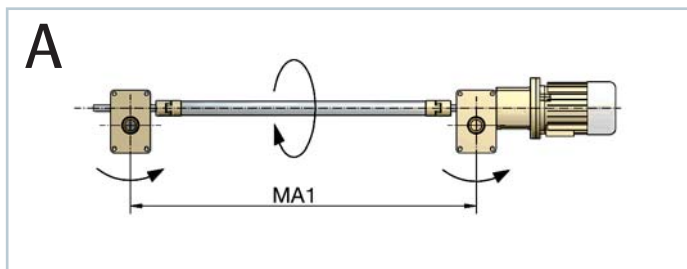
Tapa protectora SK

Carrera

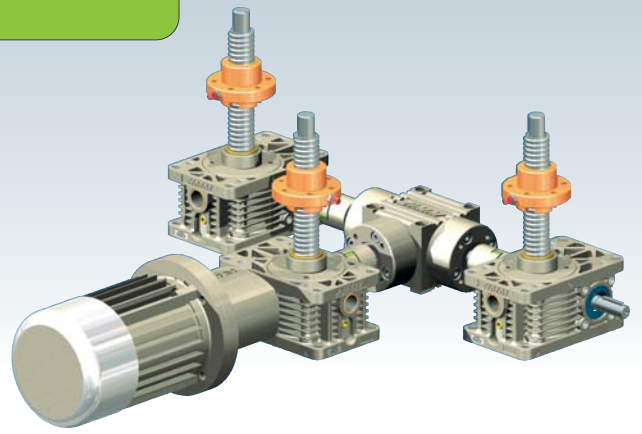
$\pm 0,00$



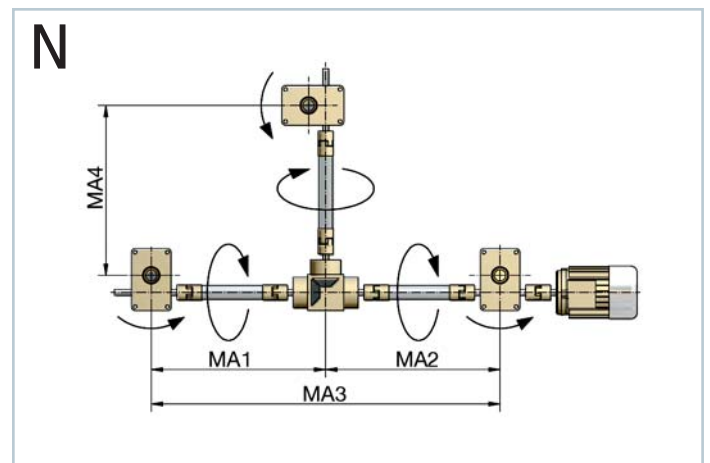
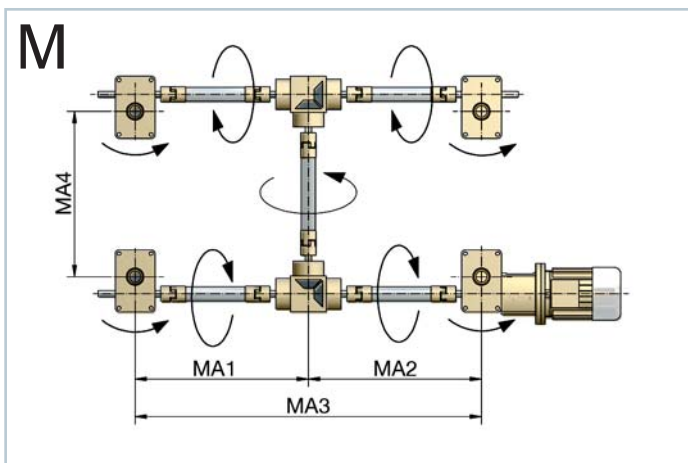
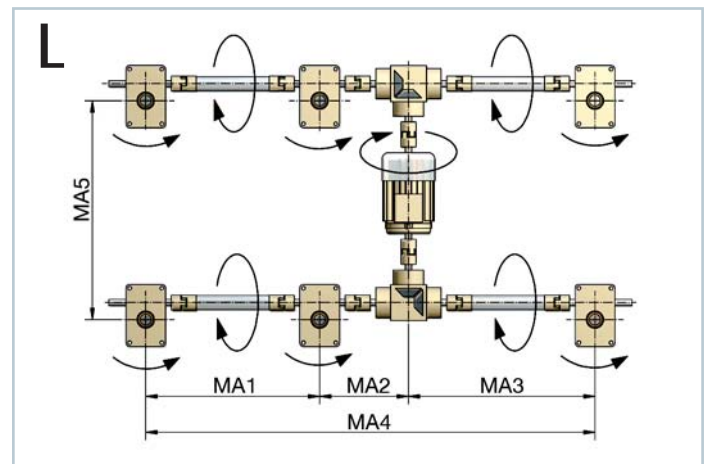
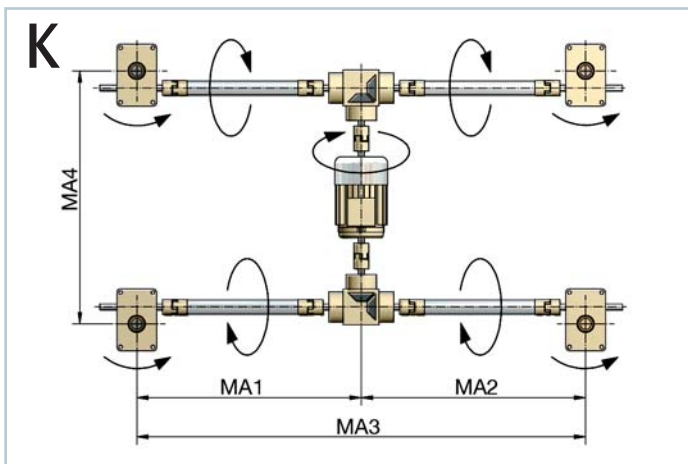
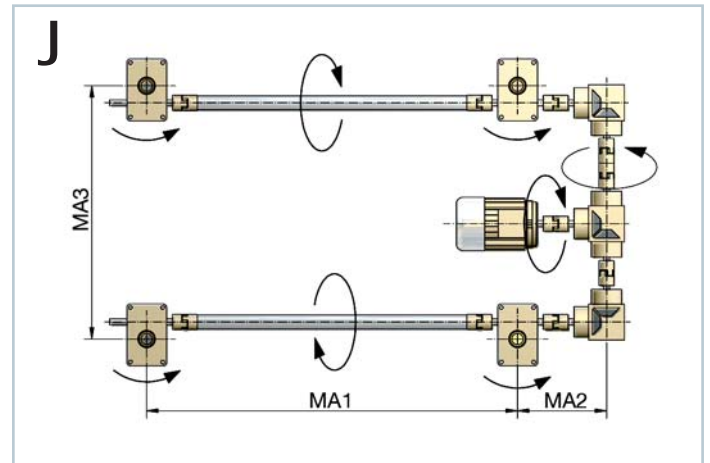
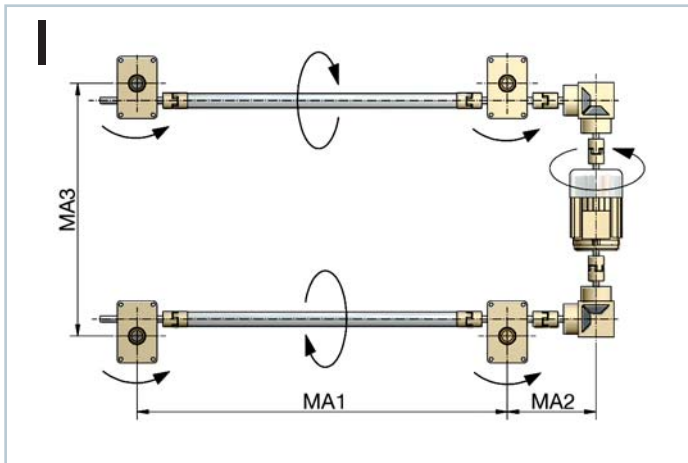
Listas de verificación - Hoja 5 - Disposiciones



Aquí están representadas las disposiciones de uso más comunes. Si su diseño es diferente, es indispensable que verifique el sentido de rotación.



Listas de verificación - Hoja 6 - Disposiciones



Aquí están representadas las disposiciones de uso más comunes. Si su diseño es diferente, es indispensable que verifique el sentido de rotación.