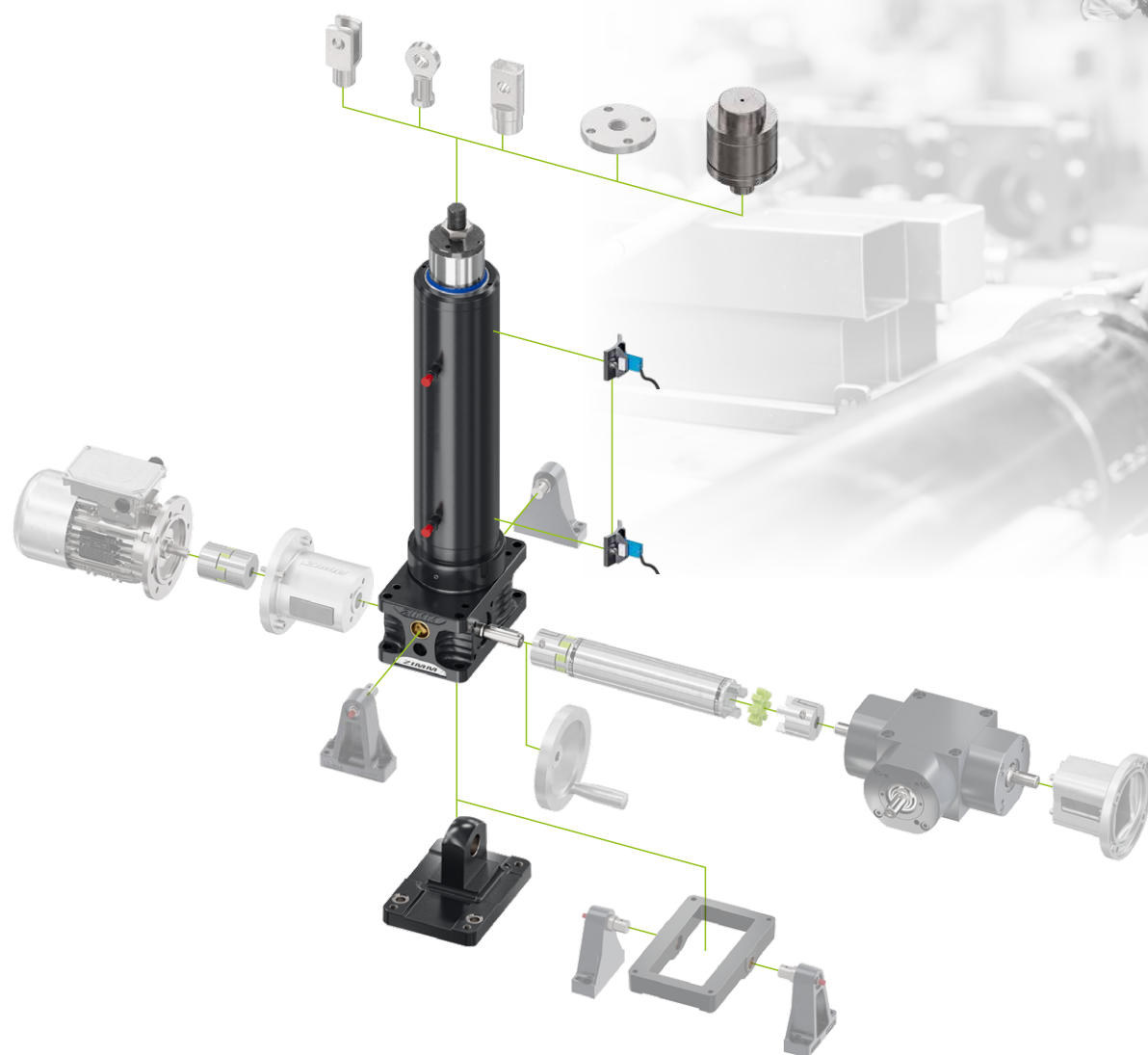


Технология, продвинутая дальше

Новое оборудование для актуаторов ZIMM



Демпфер нагрузки LAD

Конечные выключатели ES

Поворотный кронштейн с
подшипниками SLKO

ZIMM®

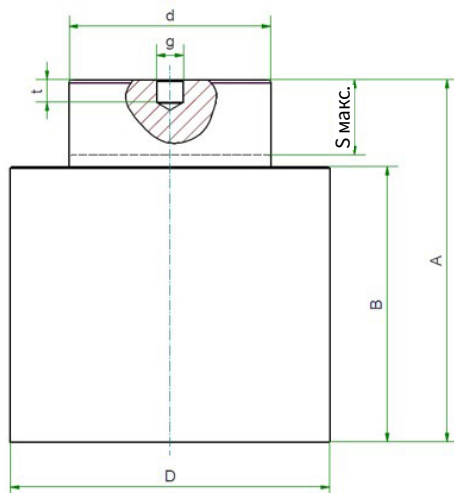
Принадлежности

Дополнительное оборудование | Демпфер нагрузки LAD



Функционирование

Демпфер нагрузки является для актуатора физическим буфером, который смягчает удары в случае возникновения блокировки. Кроме того, двигатель можно выключить или затормозить во время движения привода, что предотвращает повреждение системы.

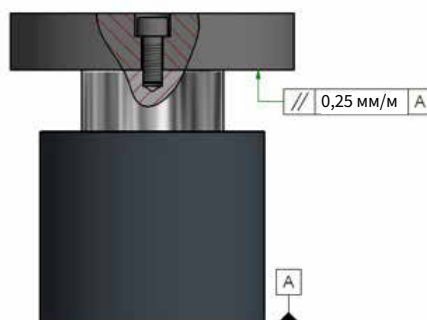


Тип	Макс. дин. нагр.	Макс. ударов/мин	S макс.	A	B	D	d	g	t
ZA	кН	при 20°C	мм	мм	мм	мм	мм	мм	мм
ZA-25-LAD	15	60	22	95	69	75,2	45	M8	6
ZA-50-LAD	30	59	22	108	82	95	60	M8	6
ZA-100-LAD	60	45	22	108	82	120	75	M8	8
ZA-200-LAD	118	34	22	128	100	150	100	M8	18

- Демпфер нагрузки оснащен газовой пружиной.
- Система воспринимает только нагрузки на сжатие.
- Доступно только в сочетании с шариковыми винтами.
- Используйте привод (например, серводвигатель) с контролируемым моментом останова/торможения.
- Температура окружающей среды от 0 до 80 °C.
- Максимальный ход демпфера (Smax) не должен превышать 22 мм.
- Боковые силы не допускаются. Это ведет к повреждению амортизатора нагрузки.
- Демпфер нагрузки всегда должен действовать перпендикулярно опорной поверхности (см. рисунки).



Груз не закреплен



Допускается винтовое соединение для позиционирования, растягивающие нагрузки и боковые силы не допускаются

Принадлежности

Дополнительное оборудование | Демпфер нагрузки LAD

Определение длины

	KGT32x5	KGT32x10	KGT32x20	KGT40x5	KGT40x10	KGT40x20
ZA	25			50		
L1	451	461	501	540	540	575
L2	234	239	264	269	269	289
L3	29	34	49	32	32	47
SP1	29	34	49	32	32	47
SML1	105	110	125	112	112	127
SML2	129	129	139	157	157	162

	KGT50x10	KGT50x20	KGT80x10	KGT80x20
ZA	100		200	
L1	705	760	838	893
L2	382	417	474	509
L3	37	57	40	60
SP1	37	57	40	60
SML1	156	176	239	259
SML2	226	241	235	250

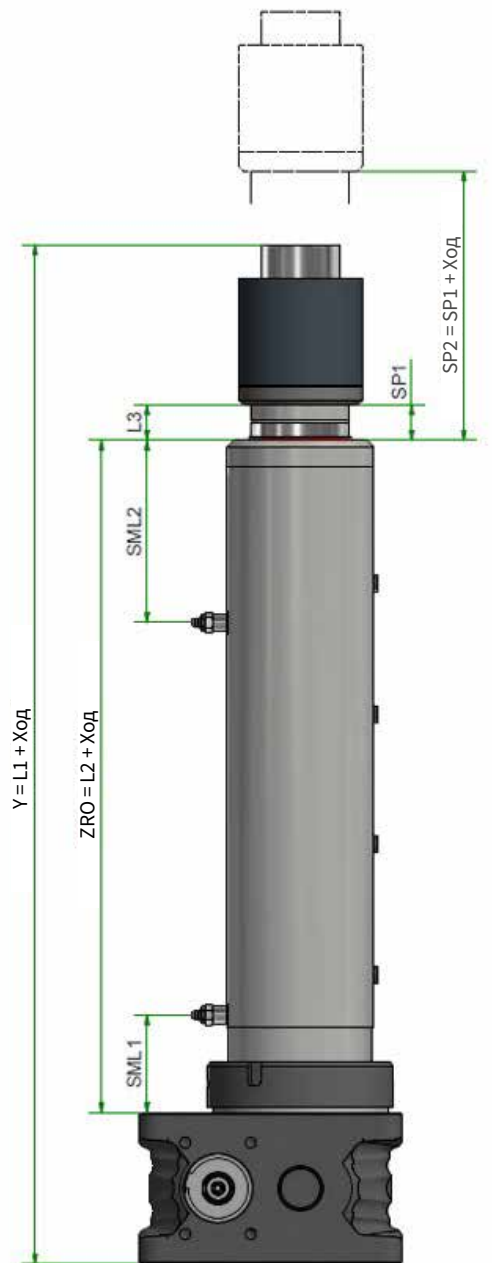
Позиция смазки SP1 соответствует безопасному расстоянию L3 для стандартной длины точки смазки SML1.

Для смазки винтового привода и устройства предотвращения вращения позиции смазки SP1 (втянуто) и SP2 (выдвинуто) должны выдерживаться с точностью ± 2 мм.

Расчет

- 1) Рассчитаем удерживающую силу (F_G) демпфера нагрузки с учетом подъемной нагрузки (F) и коэффициента запаса прочности ($S_1 = 1,3$): $F_G = F \cdot S_1$
Коэффициент запаса прочности также определяет жесткость пружины (давление нагнетания).
- 2) Рассчитайте момент отключения (M_s), при котором начинается процесс торможения. Используйте коэффициент отключения ($S_2 = 1,5$) и формулу ниже.

$$M_s = \frac{F \times r}{2 \times \pi \times \eta_G \times \eta_{sp} \times i} \times S_2$$



Пример расчета: ZA-100 1,11 KGT 50x10

Типоразмер _____ ↑
 Скорость _____ ↑
 Версия винта _____ ↑ Диаметр винта,
 шаг резьбы винта

F=50 кН (динамическая нагрузка)

n=1500 об/мин

Температура окружающей среды = 20 °C

- 1) Удерживающая сила = нагрузка x coeff. безопасности (S_1) = 50 x 1,3 = 65 кН
- 2) Расчет момента выключения:

$$M_s = \frac{F \times r}{2 \times \pi \times \eta_G \times \eta_{sp} \times i} \times S_2 = \frac{50 \times 10}{2 \times \pi \times 0,88 \times 0,9 \times 9} \times 1,5 = 16,75 \text{ Nm}$$



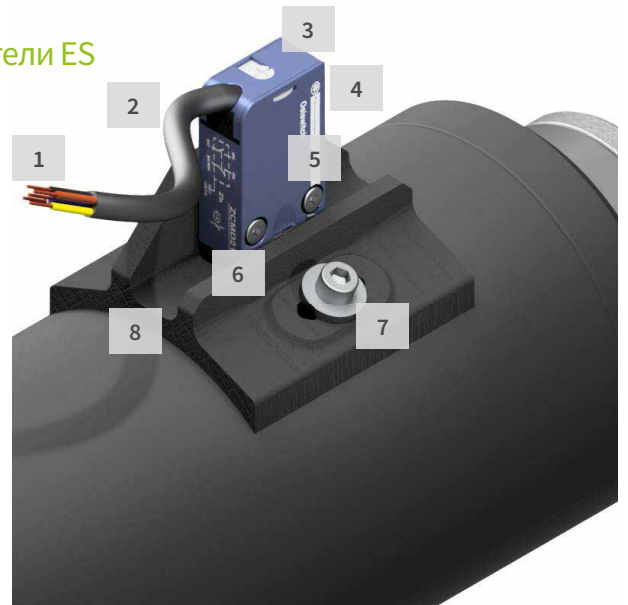
Примечание

Эти параметры используются для проектирования амортизатора нагрузки.

При вводе в эксплуатацию соблюдайте инструкцию по эксплуатации.

Принадлежности

Дополнительное оборудование | Конечные выключатели ES



1
Кабельный ввод с поворотом на 180°



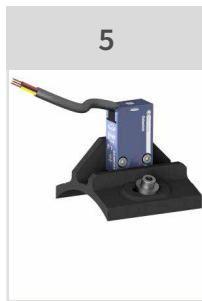
2
Длина кабеля 5 м стандарт (2 м, 10 м)



3
Отключаемый кабель идеально подходит для проверки



4
Температурная стойкость кронштейна от -25°C до +90°C



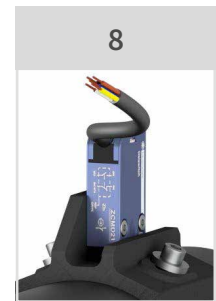
5
Возможна точная регулировка +/- 8 мм



6
Версия IP64 с уплотнительным кольцом



7
Поставляется полностью собранным и предварительно настроенным



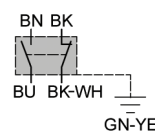
8
Прочная конструкция из пластика, армированного углеродным волокном

Технические данные

Тип:	механический коконечный выключатель с принудительным открытием
Материал:	металлический корпус, роликовый толкатель металлический
Принцип действия:	1NO + 1NC, щелчковый контакт
Класс защиты:	IP67
Температура:	от -40°C до +70°C
Материал кабеля:	PVC черный Ø 7,3 мм, 5 x 0,75 мм ²
Температура для кабеля:	от -25°C до +70°C (стандартный кабель)
Специальный кабель:	от -40°C до +105°C (по запросу)
Электрические параметры:	макс. 240V AC / 1,5A макс. 250V DC / 0,1A
Электрический ресурс:	5 миллионов циклов переключения при 24V DC/3W 1 миллион циклов переключения при 230V AC/0,5A
Вес:	конечный выключатель - 0,2 кг; кабель (5 м) - 0,45 кг



Норм. закрытый	BK BK-WH	black black-white	черный черно-белый
Норм. открытый	BU BN	blue brown	синий коричневый
Заземление	GN-YE	green-yellow	зелено-желтый



Пример заказа отдельного конечного выключателя: ZA-25-ES-5

Типоразмер актуатора _____

Конечный выключатель _____

Длина кабеля _____

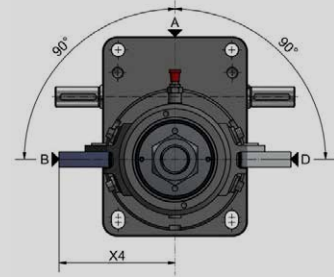
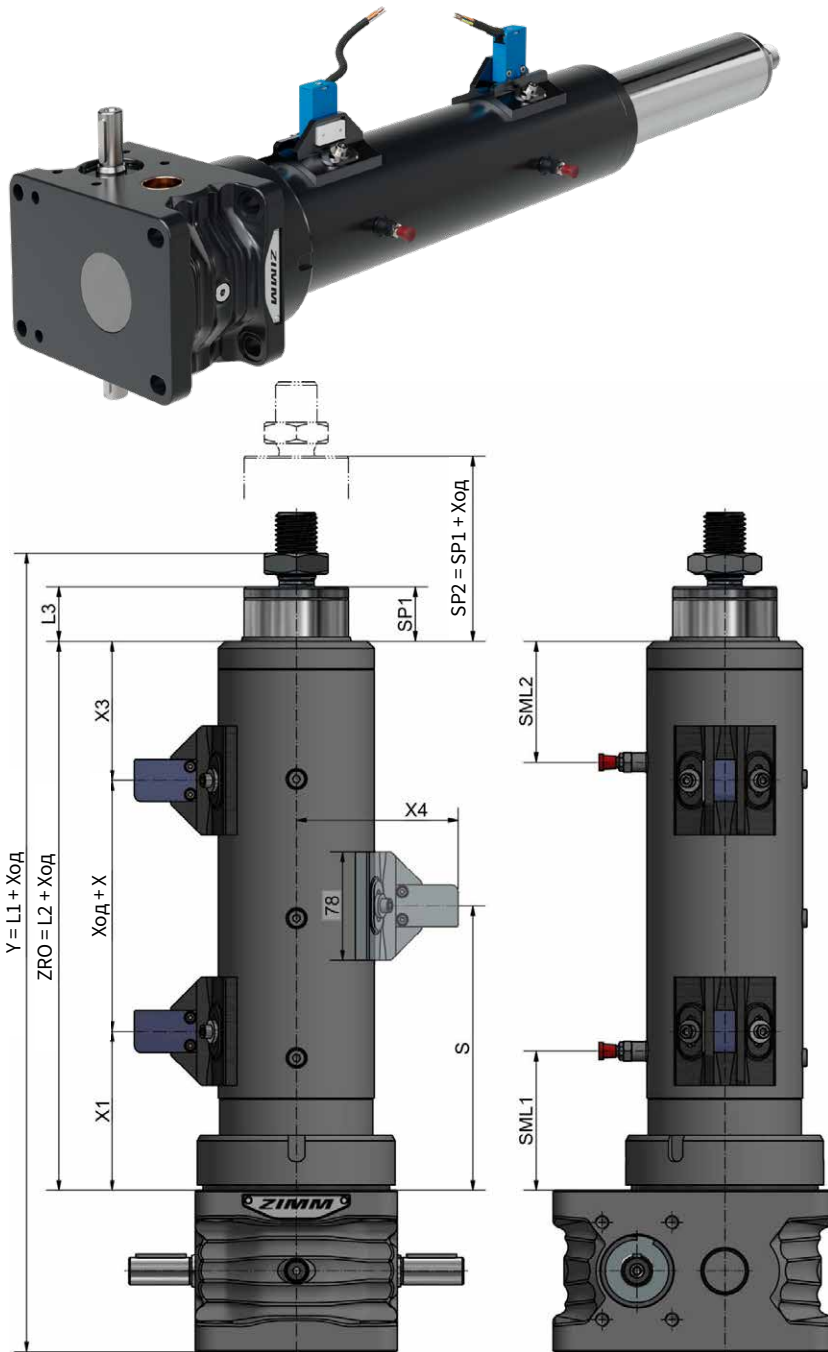
2 м, 5 м (стандарт) или 10 м, 0 = без кабеля

Принадлежности

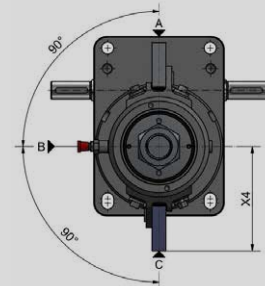
Дополнительное оборудование | Конечные выключатели ES

Варианты монтажа конечного выключателя

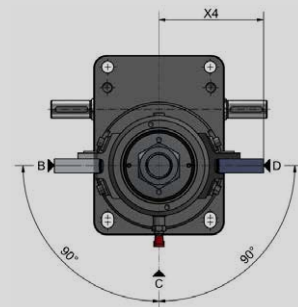
Конечные выключатели могут быть установлены на всех четырех сторонах цилиндрической трубы. Однако положение конечного выключателя всегда смещено на 90° от положения ниппелей смазки. В результате появляются варианты, показанные ниже.



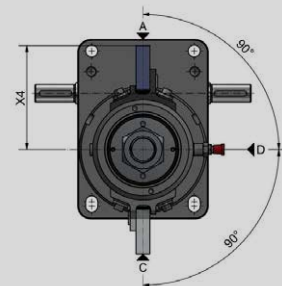
Положение смазки A
Положение конечного выключателя B (стандарт)
Положение конечного выключателя D



Положение смазки B
Положение конечного выключателя C (стандарт)
Положение конечного выключателя A



Положение смазки C
Положение конечного выключателя D (стандарт)
Положение конечного выключателя B



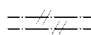
Положение смазки D
Положение конечного выключателя A (стандарт)
Положение конечного выключателя C

Размер	Винт	L1	L2	L3	SP	SML1	SML2	X	X1	X3	X4
ZA-25	TR	365	237	30	30	116	121	29	101	107	106
	KGT32x5	434	301	35	35	174	127	87	101	113	
	KGT32x10	444	306	40	40	174	132	87	101	118	
	KGT32x20	474	321	55	55	174	147	87	101	133	
ZA-50	TR	449	278	31	31	130	148	33	114	131	116
	KGT40x5	524	348	36	36	193	155	97	114	137	
	KGT40x10	524	348	36	36	193	155	97	114	137	
	KGT40x20	554	363	51	51	193	170	97	114	152	
ZA-100	TR	582	353	41	41	159	194	43	137	173	126
	KGT50x10	705	476	41	41	247	229	165	137	174	
	KGT50x20	745	496	61	61	247	249	165	137	194	
ZA-200	TR	621	404	41	41	171	233	38	152	214	149
	KGT80x10	702	485	41	41	247	238	48	223	214	
	KGT80x20	762	525	61	61	267	258	48	243	234	

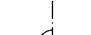
Принадлежности

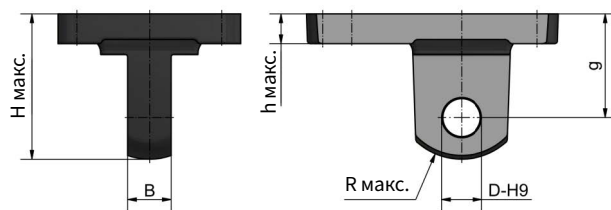
Дополнительное оборудование | Поворотный кронштейн с подшипниками SLKO



 **SLKO-P** направление поворота **P** (параллельно приводу)



 **SLKO-R** направление поворота **R** (перпендикулярно приводу)



Размер	H макс.	g	D	B	h макс.	R макс.
ZA-25	86	57	20	30	23	41
ZA-50	119	82	30	35	28	57
ZA-100	159	110	35	50	33	77
ZA-200	207	142	65	75	47	114

Материал: чугун GGG, с защитой от коррозии





Модульные и эффективные решения

Быстрая и квалифицированная поддержка

Интуитивная настройка

Быстрая и надежная доставка

Ваш запрос является нашим импульсом



ZIMM Group GmbH

Millennium Park 3, A-6890 Lustenau

T +43 5577 806-0, E info@zimm.com