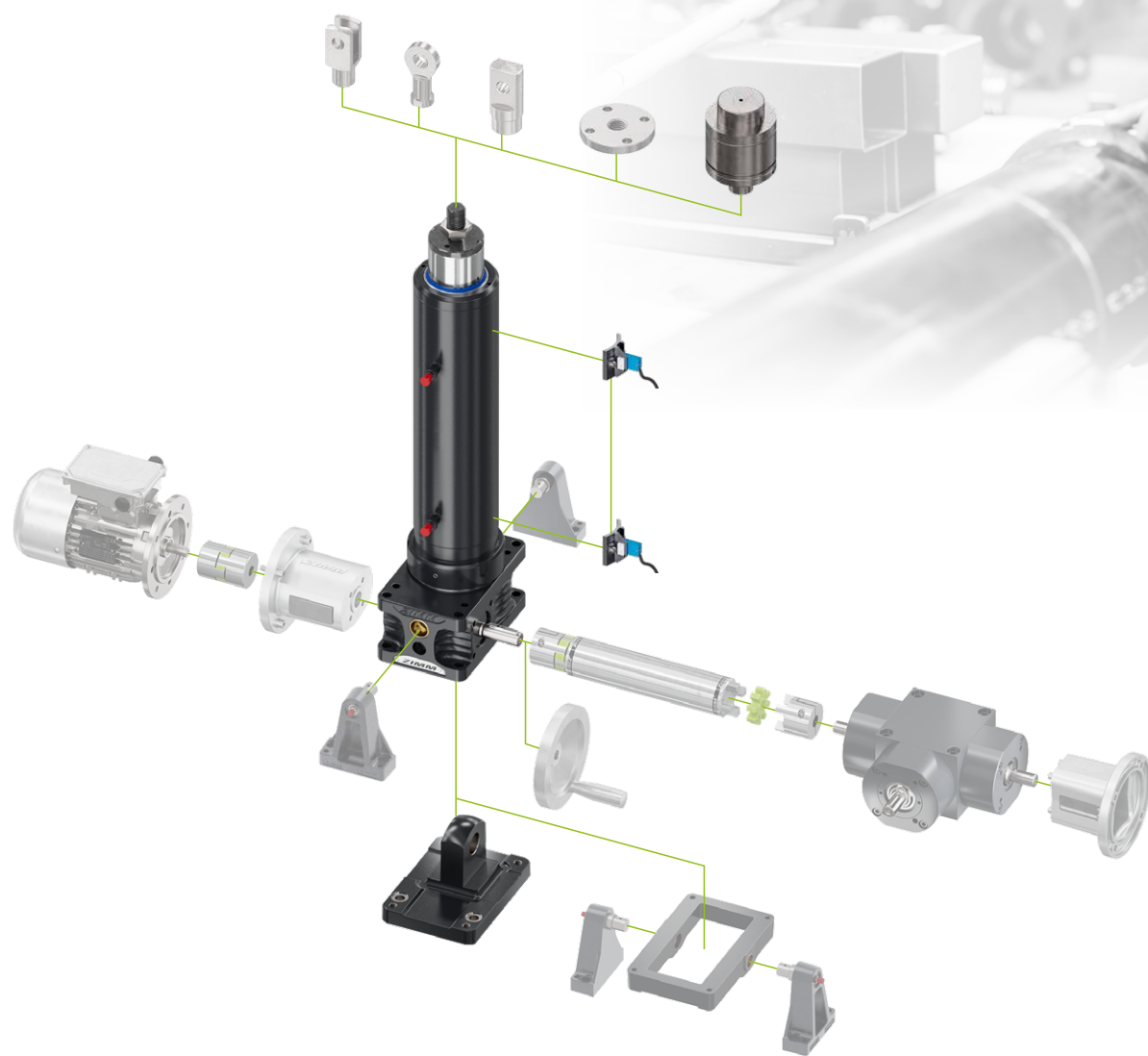


技术领先

ZIMM电动推杆的新配件



负载阻尼器LAD
限位开关ES
枢轴支承座SLKO

ZIMM®

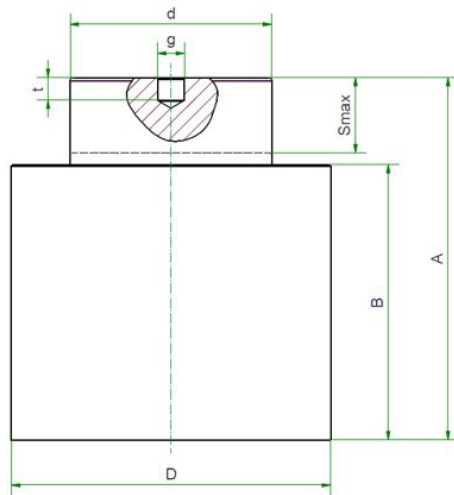
配件

附加组件 | 负载阻尼器LAD



功能

负载阻尼器为电动推杆提供了一个物理缓冲，可以在发生封堵时减少冲击。此外，在弹性行程期间可以关闭或制动电机，防止损坏系统。

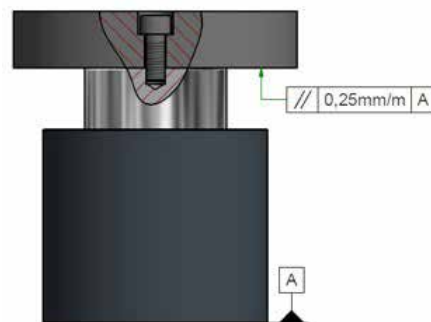


规格	最大动载	最大冲击/分钟	Smax	A	B	D	d	g	t
ZA	kN	在20°C	mm	mm	mm	mm	mm	mm	mm
ZA-25-LAD	15	60	22	95	69	75,2	45	M8	6
ZA-50-LAD	30	59	22	108	82	95	60	M8	6
ZA-100-LAD	60	45	22	108	82	120	75	M8	8
ZA-200-LAD	118	34	22	128	100	150	100	M8	18

- 负载缓冲器配备气压弹簧。
- 该系统只能吸收压缩载荷。
- 仅可与滚珠丝杠传动装置结合使用。
- 可配合使用（如何伺服电机）实现精确可控的关闭/制动扭矩。
- 工作温度范围：0至80°C。
- 最大弹性行程（Smax）不得超过22mm。
- 不允许有侧向力，因为这将会损坏负载缓冲器。
- 负载阻尼器必须始终垂直于接触面（见图示）。



载荷接触不牢固



允许使用螺钉进行定位；
不允许有拉伸载荷或侧向力

配件

附加组件 | 负载阻尼器LAD

长度测定

	KGT32x5	KGT32x10	KGT32x20	KGT40x5	KGT40x10	KGT40x20
ZA	25			50		
L1	451	461	501	540	540	575
L2	234	239	264	269	269	289
L3	29	34	49	32	32	47
SP1	29	34	49	32	32	47
SML1	105	110	125	112	112	127
SML2	129	129	139	157	157	162

	KGT50x10	KGT50x20	KGT80x10	KGT80x20
ZA	100		200	
L1	705	760	838	893
L2	382	417	474	509
L3	37	57	40	60
SP1	37	57	40	60
SML1	156	176	239	259
SML2	226	241	235	250

润滑位置SP1对应于在安全距离L3的标准润滑点SML1。
对于丝杠和防旋转块的润滑，润滑位置SP1（缩回）和SP2（伸出）都必须保持在±2mm以内。

设计

- 使用起吊载荷 (F) 和安全系数 ($S_1 = 1,3$)
计算负载阻尼器的保持力 (F_G): $F_G = F \cdot S_1$
安全系数也决定了弹簧刚度 (负载压力)
- 计算启动制动过程的临界扭矩 (M_s)。
使用临界系数 ($S_2 = 1,5$) 和下面提供的公式。

$$M_s = \frac{F \times p}{2 \times \pi \times \eta_G \times \eta_{sp} \times i} \times S_2$$

计算示例:

ZA-100 1,11 KGT 50x10

规格 _____
速度 _____
丝杠 _____ 丝杠外径,
丝杠螺距

F=50 kN (动态提升载荷)

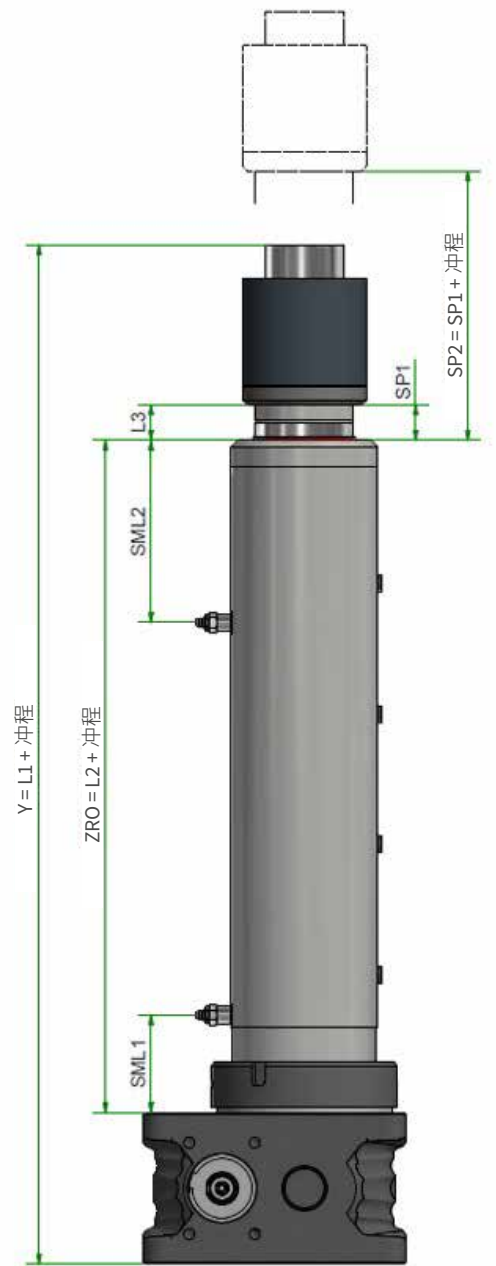
n=1500 rpm

环境温度 = 20°C

1) 保持力=力x安全系数 (S_1) = 50 x 1,3 = 65 kN

2) 计算切断扭矩:

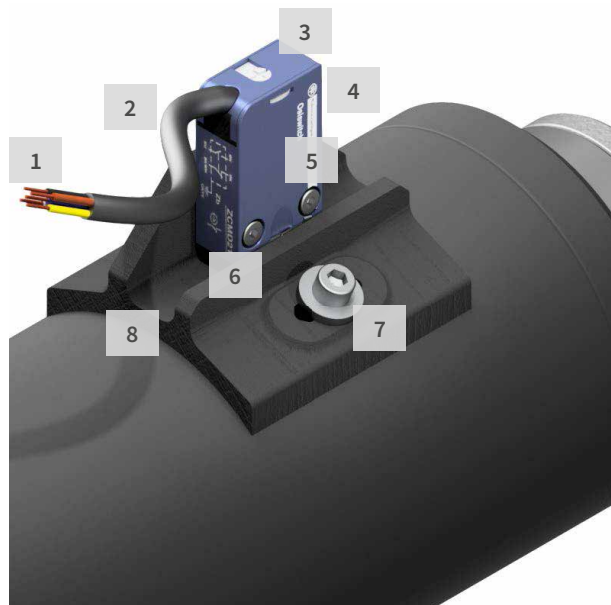
$$M_s = \frac{F \times p}{2 \times \pi \times \eta_G \times \eta_{sp} \times i} \times S_2 = \frac{50 \times 10}{2 \times \pi \times 0,88 \times 0,9 \times 9} \times 1,5 = 16,75 \text{ Nm}$$



提示
这些参数是设计负载阻尼器的基础。
调试时请参阅操作手册。

配件

附加组件 | 限位开关ES



1 电缆出向可旋转 180°



2 电缆长度5m标准 (或为2m、10m)



3 集成插头 · 可快速方便操作



4 温度：
-25°C至+90°C



5 可微调±8毫米



6 IP64防护 · 带O型圈密封



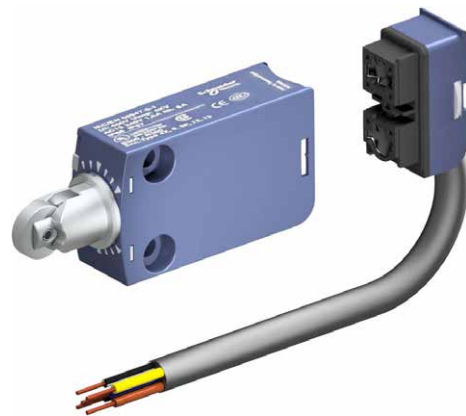
7 交付时已组装和预设



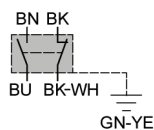
8 碳纤维增强塑料制成的
的坚固设计

技术数据

类型：	带正动NC继电器的机械限位开关
材质：	金属外壳和滚轴柱塞
操作模式：	1NC + 1NO · 瞬动触点
防护等级：	IP67
温度范围：	-40°C至+70°C
线缆标准-材质：	PVC黑色Ø7.3 mm · 5 x 0.75 mm ²
线缆标准-温度：	-25°C至+70°C
线缆特殊-温度：	-40°C至+105°C (仅应特殊要求提供)
电气负载：	最大240V AC/1.5A 最大250V DC/0.1A
电气使用寿命：	24V DC/3W下5百万次开关操作 230V AC/0.5A下1百万次开关操作
重量	限位开关0.2公斤 · 线缆 (5米) : 0.45公斤

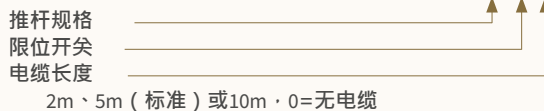


NC	BK BK-WH	black black-white	黑色 黑-白
NO	BU BN	blue brown	蓝色 棕色
保护地线	GN-YE	green-yellow	绿-黄



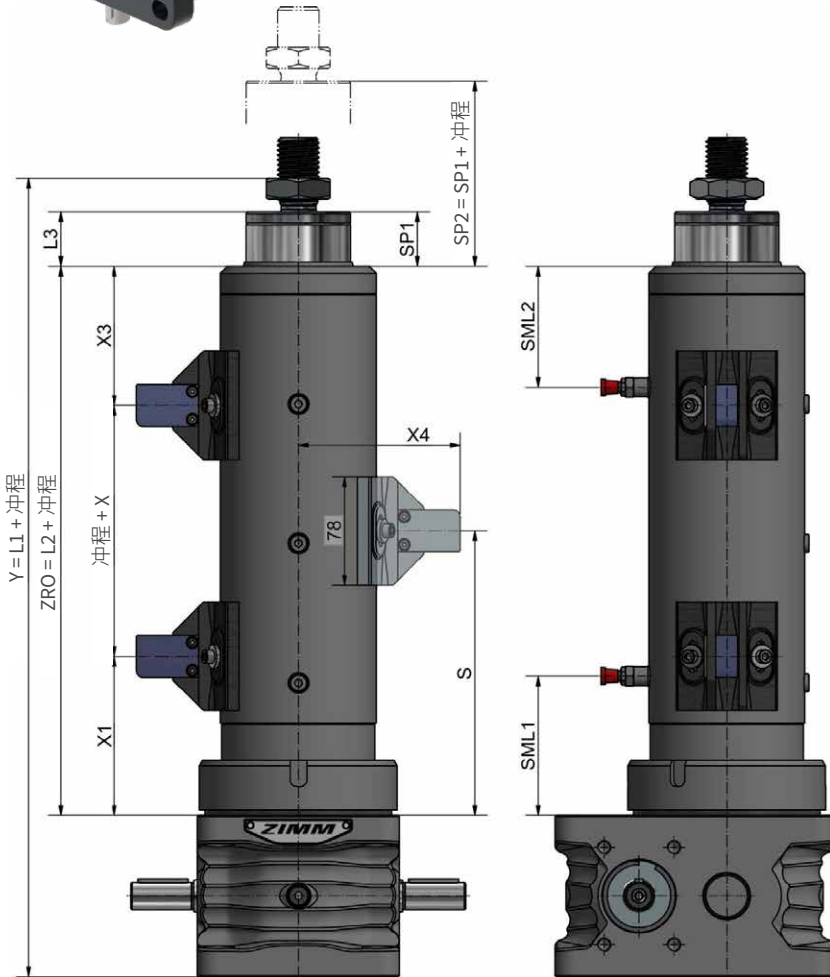
单个开关的订购示例：

ZA-25-ES-5



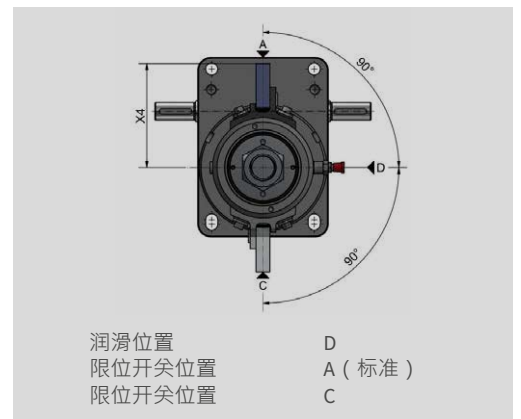
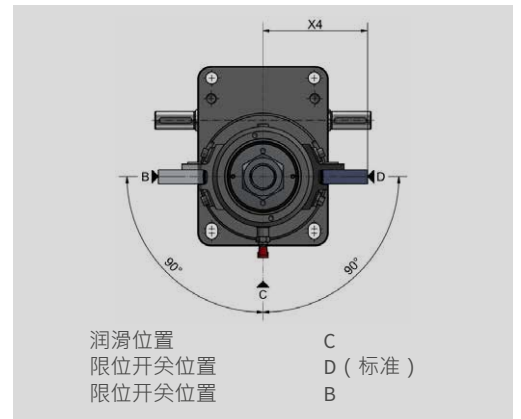
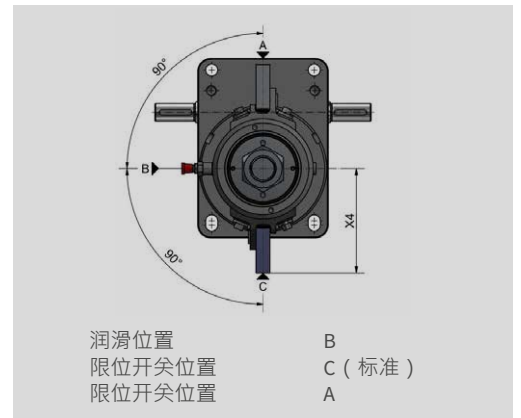
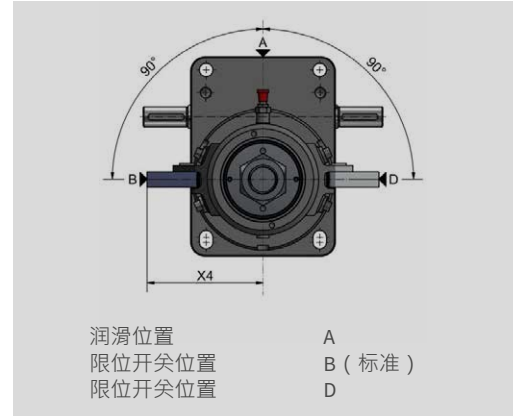
配件

附加组件 | 限位开关ES



限位开关位置

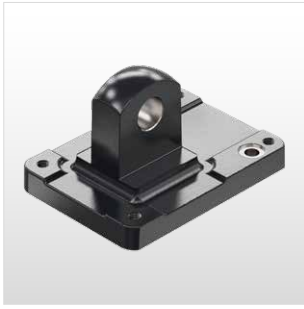
限位开关可以安装在缸管的四个侧面。但是，限位开关位置始终与润滑位置成90°。这导致了以下所示的可能性。



规格	螺丝	L1	L2	L3	SP	SML1	SML2	X	X1	X3	X4
ZA-25	TR	365	237	30	30	116	121	29	101	107	106
	KGT32x5	434	301	35	35	174	127	87	101	113	
	KGT32x10	444	306	40	40	174	132	87	101	118	
	KGT32x20	474	321	55	55	174	147	87	101	133	
ZA-50	TR	449	278	31	31	130	148	33	114	131	116
	KGT40x5	524	348	36	36	193	155	97	114	137	
	KGT40x10	524	348	36	36	193	155	97	114	137	
ZA-100	KGT40x20	554	363	51	51	193	170	97	114	152	126
	TR	582	353	41	41	159	194	43	137	173	
	KGT50x10	705	476	41	41	247	229	165	137	174	
ZA-200	KGT50x20	745	496	61	61	247	249	165	137	194	149
	TR	621	404	41	41	171	233	38	152	214	
	KGT80x10	702	485	41	41	247	238	48	223	214	
	KGT80x20	762	525	61	61	267	258	48	243	234	

配件

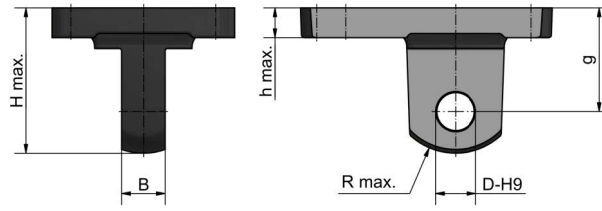
附加组件 | 枢轴支承座SLKO



SLKO-P 枢轴方向 *P*
(与驱动轴平行)



SLKO-R 枢轴方向 *R*
(垂直于驱动轴)



规格	H max.	g	D	B	h max.	R max.
ZA-25	86	57	20	30	23	41
ZA-50	119	82	30	35	28	57
ZA-100	159	110	35	50	33	77
ZA-200	207	142	65	75	47	114

材料：GGG · 防腐





模块化和高效的解决方案

快速且专业的支持

直观的配置

快速且可靠的交付

您的所需是我们 的动力



ZIMM Group GmbH

Millennium Park 3, A-6890 Lustenau

T +43 5577 806-0, E info@zimm.com