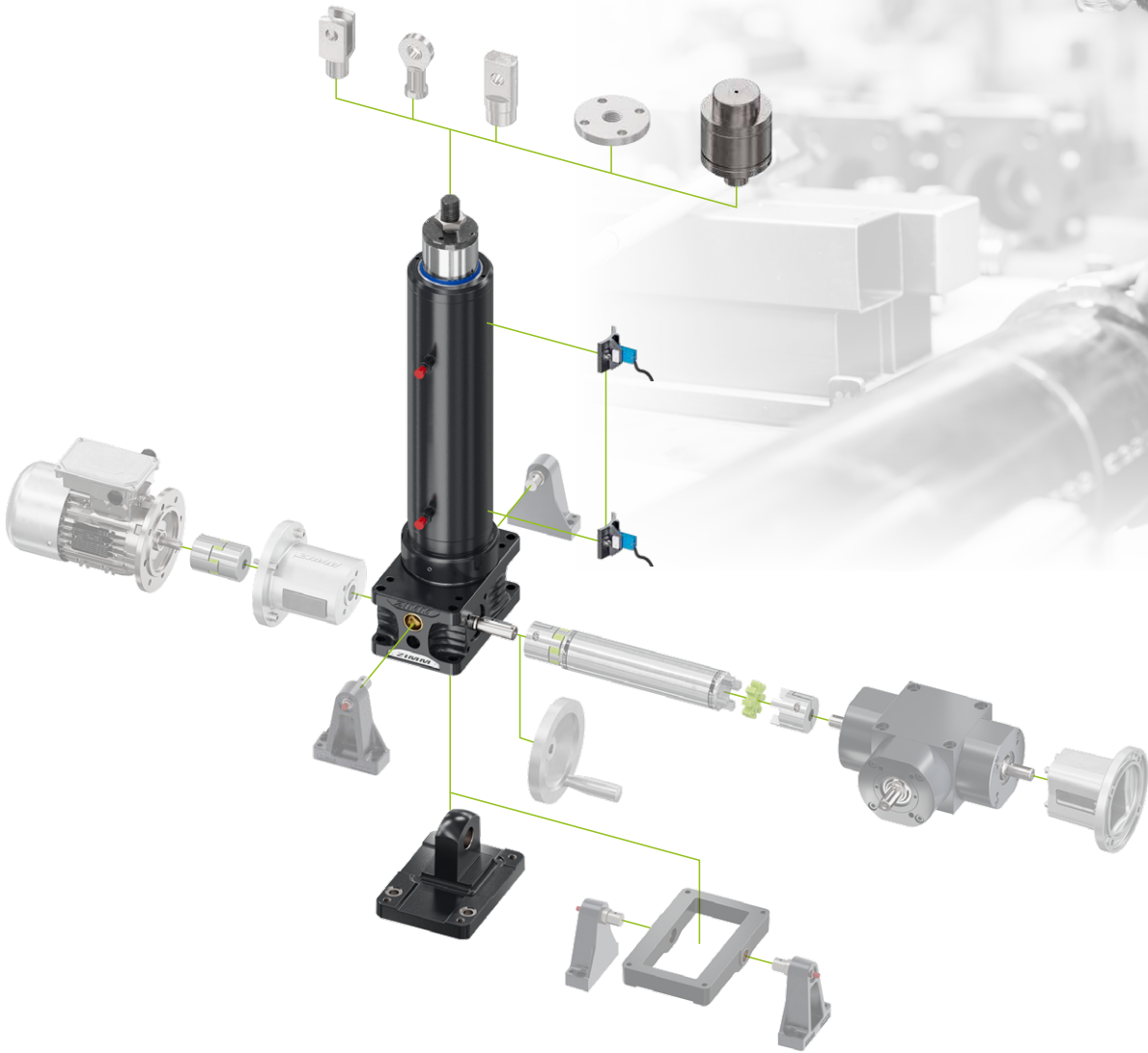


Teknoloji ileriye dönük düşünölmüş

ZIMM Aktüatörleri için yeni aksesuarlar



Yük damperi LAD
Limit anahtar seti ES
Pivot Yatak Braketi SLKO

ZIMM®

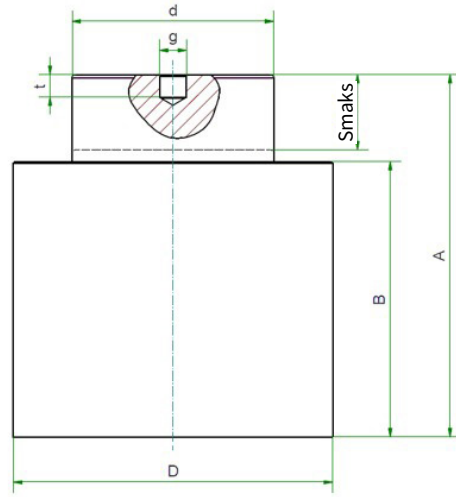
Aksesuarlar

Ek parçalar | Yük damperi LAD



Fonksiyon

Yük damperi, aktüatöre blokaj durumunda şokları azaltan fiziksel bir tampon sağlar. Buna ek olarak, yay hareketi sırasında motor kapatılabilir veya yavaşlatılabilir, bu da sistemin hasar görmesini önler.

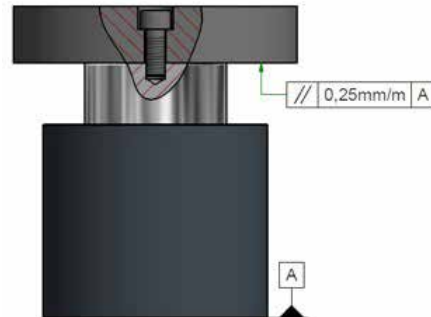


Tip	maks. dinamik kuvvet	maks. şok/dk	Smax	A	B	D	d	g	t
ZA	kN	20°C'de	mm	mm	mm	mm	mm	mm	mm
ZA-25-LAD	15	60	22	95	69	75,2	45	M8	6
ZA-50-LAD	30	59	22	108	82	95	60	M8	6
ZA-100-LAD	60	45	22	108	82	120	75	M8	8
ZA-200-LAD	118	34	22	128	100	150	100	M8	18

- Yük damperi bir gaz basınç yayı ile donatılmıştır.
- Sistem sadece basınç yüklerini absorbe edebilir.
- Sadece vidalı mil tahrikleriyle birlikte kullanılabilir.
- Hassas bir şekilde kontrol edilebilen tetikleme/frenleme torkuna sahip bir tahrik ünitesi (örn. servomotor) kullanın.
- 0-80°C arasındaki ortam sıcaklıklarında kullanın.
- Maksimum yay hareketi (Smax) 22 mm'yi geçmemelidir.
- Yük amortisörüne zarar vereceğinden yanal kuvvetlere izin verilmez.
- Yük damperi her zaman temas yüzeyine dik olarak hareket etmeli dir (bkz. şekiller).



Yük konumsuz



Konumlandırma için vida bağlantısına izin verilir, çekme yüklerine ve yanal kuvvetlere izin verilmez

Aksesuarlar

Ek parçalar | Yük damperi LAD

Uzunluk saptamaları

	KGT32x5	KGT32x10	KGT32x20	KGT40x5	KGT40x10	KGT40x20
ZA	25			50		
L1	451	461	501	540	540	575
L2	234	239	264	269	269	289
L3	29	34	49	32	32	47
SP1	29	34	49	32	32	47
SML1	105	110	125	112	112	127
SML2	129	129	139	157	157	162

	KGT50x10	KGT50x20	KGT80x10	KGT80x20
ZA	100		200	
L1	705	760	838	893
L2	382	417	474	509
L3	37	57	40	60
SP1	37	57	40	60
SML1	156	176	239	259
SML2	226	241	235	250

Yağlama konumu SP1, standart yağlama uzunluğu SML1 ile güvenlik mesafesi L3'e karşılık gelir.

SP1 (geri çekilmiş) ve SP2 (uzatılmış) yağlama konumları, vida tahrikinin ve dönme önleyici kilidin yağlanması için ± 2 mm'de tutulmalıdır.

Yorum

- 1) Strok yükü (F) ve güvenlik faktörü ($S_1 = 1,3$) ile yük damperinin tutma kuvvetini (F_c) hesaplayın: $F_c = F \cdot S_1$
Güvenlik faktörü aynı zamanda yay sertliğini (yük basıncını) belirler.
- 2) Frenleme işleminin başlatıldığı açma torkunu (M_s) hesaplayın.
Kapatma faktörünü ($S_2 = 1,5$) ve aşağıdaki formülü kullanın.

$$M_s = \frac{F \times p}{2 \times \pi \times \eta_c \times \eta_{sp} \times i} \times S_2$$

Örnek Hesaplama: ZA-100 1,11 KGT 50x10

Boyut _____ ↑ ↑ ↑ ↑ İş mili çapı,
Hız _____ ↑ ↑ ↑ ↑ İş mili adımı
Mil versiyonu _____

F=50 kN (Dinamik kaldırma yükü)

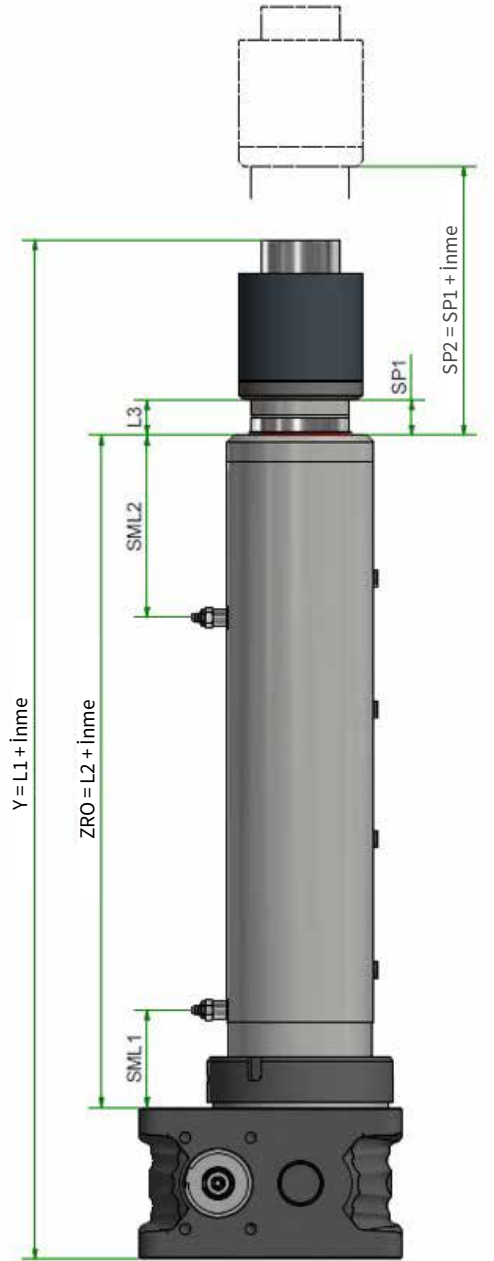
n=1500 rpm

Ortam sıcaklığı = 20 °C

1) Tutma kuvveti = kuvvet x güvenlik faktörü (S_1) = 50 x 1,3 = 65 kN

2) Açma momentini hesaplayın:

$$M_s = \frac{F \times p}{2 \times \pi \times \eta_c \times \eta_{sp} \times i} \times S_2 = \frac{50 \times 10}{2 \times \pi \times 0,88 \times 0,9 \times 9} \times 1,5 = 16,75 \text{ Nm}$$



Not

Bu parametreler yük damperini tasarlamak için kullanılır.
Devreye alma sırasında kullanım talimatlarına uyunuz.

Aksesuarlar

Ek parçalar | Limit anahtar seti ES



1
Kablo çıkışı
180° dönebilir



2
Kablo uzunluğu
5m standart
(2m, 10m)



3
Takılabilir Kablo,
revizyon için de ideal



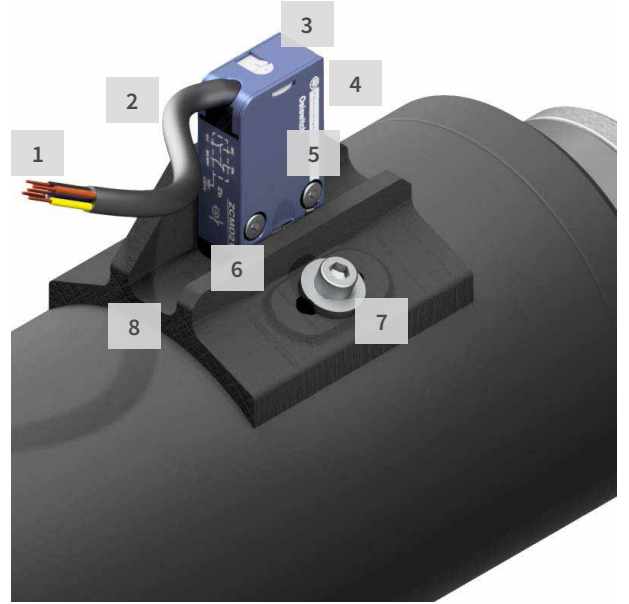
4
Sıcaklık dayanımı
konsolu -25°C ila +90°C



5
Hassas ayar
+/- 8 mm mümkündür



6
O-ringli IP64 versiyonu,
statik sızdırmazlık



7
Tamamen monte
edilmiş ve önceden
ayarlanmış olarak
tedarik edilir

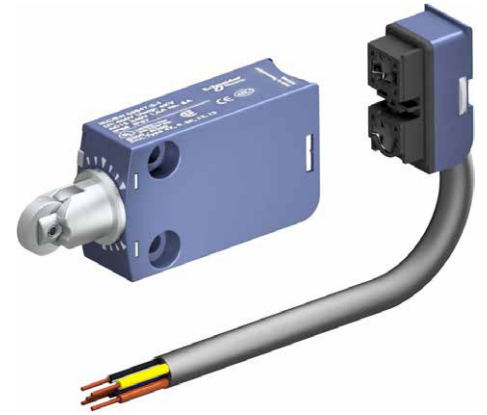
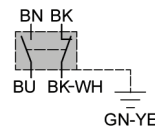


8
Karbon fiber takviyeli
plastikten yapılmış
sağlam tasarım

Teknik Veriler Seri

Tip:	Mekanik Son Anahtar ile Zorla Açıcı
Malzeme:	Metal gövde, Metal rulmanlı itici
Çalışma Prensibi:	1NO + 1NC, geçiş kontağı ile donatılmış
Koruma Sınıfı:	IP67
Sıcaklık Aralığı:	-40°C ile +70°C
Standart Kablo - Malzeme:	PVC siyah Ø 7,3 mm, 5 x 0,75 mm ²
Standart Kablo - Sıcaklık:	-25°C ile +70°C
Özel Kablo - Sıcaklık:	-40°C ile +105°C (sadece talep üzerine temin edilebilir)
Elektriksel Çalışma Verileri:	Maks. 240V AC / 1,5A Maks. 250V DC / 0,1A
Elektriksel Ömür:	5 milyon anahtarlama döngüsü, DC 24V/3W 1 milyon anahtarlama döngüsü, AC 230V/0,5A
Ağırlıklar:	Son anahtar seti: 0,2 kg; Kablo (5m): 0,45 kg

Açıcı	 BK  BK-WH	black black-white	siyah siyah-beyaz
Kapatici	 BU  BN	blue brown	mavi kahverengi
Topraklama kablosu	 GN-YE	green-yellow	yeşil-sarı



Sipariş Örneği Son Anahtar Tek Başına: **ZA-25-ES-5**

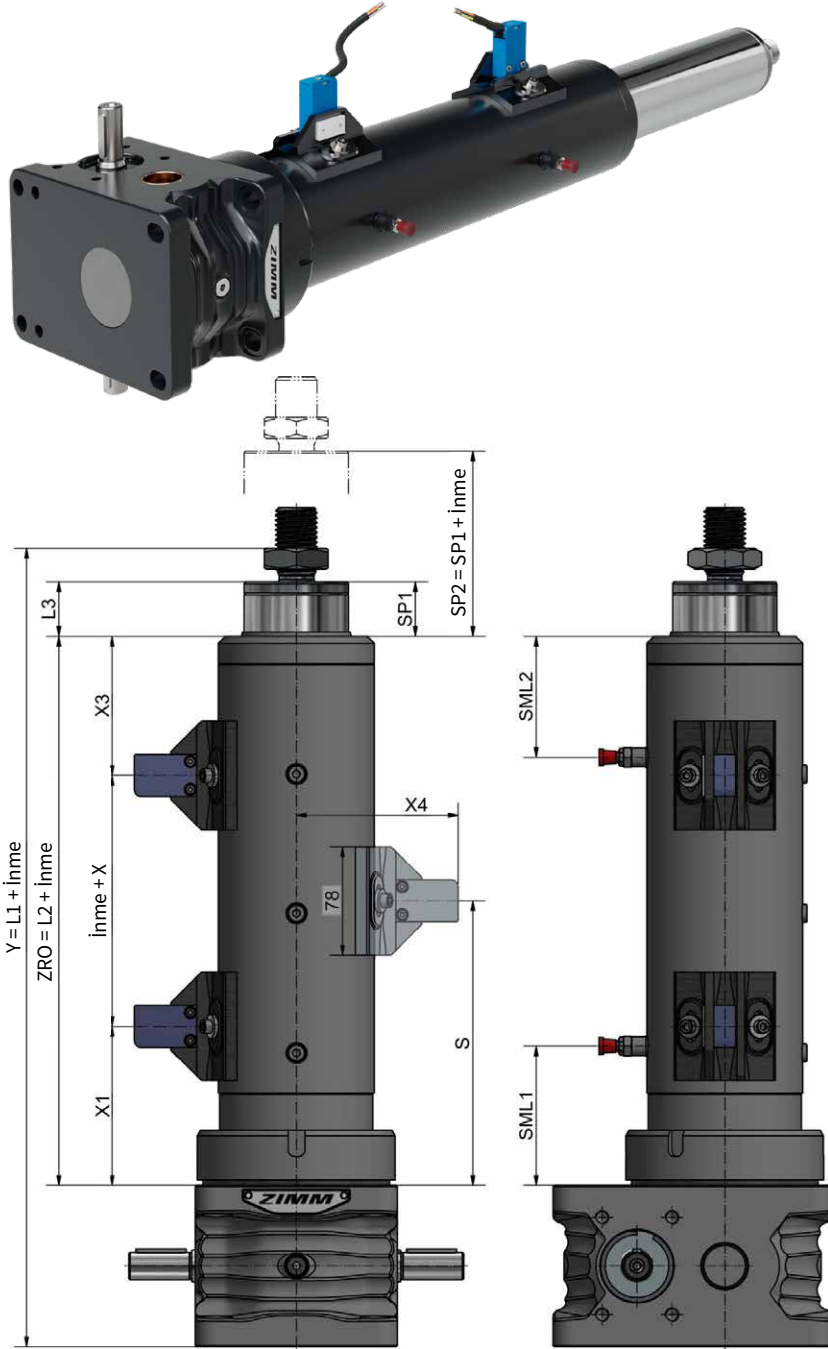
Aktüatör Boyutu _____
Son Anahtar _____
Kablo Uzunluğu _____
2m, 5m (Standart) veya 10m, 0 = Kablo Yok

Aksesuarlar

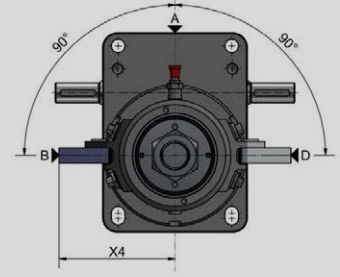
Ek parçalar | Limit anahtar seti ES

Son Anahtar Montaj Seçenekleri

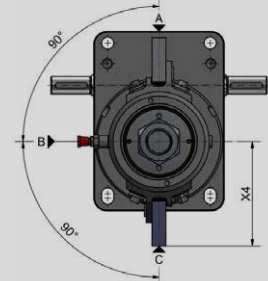
Limit anahtarları silindir kovanının dört tarafına da monte edilebilir. Ancak, limit anahtar konumu her zaman yağlama konumuna göre 90° kaydırılır. Bu, aşağıda gösterilen seçeneklerle belirtilmiştir.



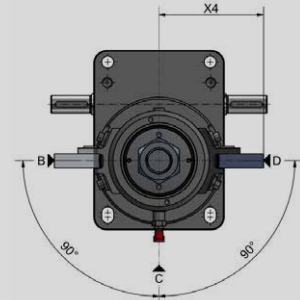
Boyutu	Mil	L1	L2	L3	SP	SML1	SML2	X	X1	X3	X4
ZA-25	TR	365	237	30	30	116	121	29	101	107	106
	KGT32x5	434	301	35	35	174	127	87	101	113	
	KGT32x10	444	306	40	40	174	132	87	101	118	
	KGT32x20	474	321	55	55	174	147	87	101	133	
ZA-50	TR	449	278	31	31	130	148	33	114	131	116
	KGT40x5	524	348	36	36	193	155	97	114	137	
	KGT40x10	524	348	36	36	193	155	97	114	137	
	KGT40x20	554	363	51	51	193	170	97	114	152	
ZA-100	TR	582	353	41	41	159	194	43	137	173	126
	KGT50x10	705	476	41	41	247	229	165	137	174	
	KGT50x20	745	496	61	61	247	249	165	137	194	
ZA-200	TR	621	404	41	41	171	233	38	152	214	149
	KGT80x10	702	485	41	41	247	238	48	223	214	
	KGT80x20	762	525	61	61	267	258	48	243	234	



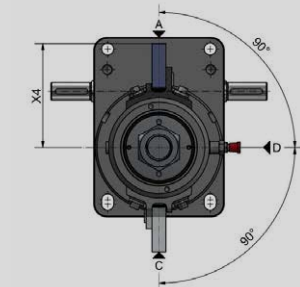
Yağlama pozisyonu A
Limit anahtar konumu B (standart)
Limit anahtar konumu D



Yağlama pozisyonu B
Limit anahtar konumu C (standart)
Limit anahtar konumu A



Yağlama pozisyonu C
Limit anahtar konumu D (standart)
Limit anahtar konumu B



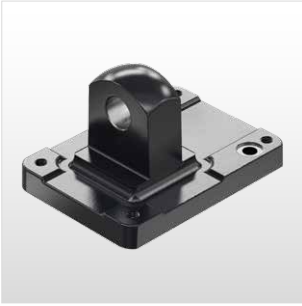
Yağlama pozisyonu D
Limit anahtar konumu A (standart)
Limit anahtar konumu C

Aksesuarlar

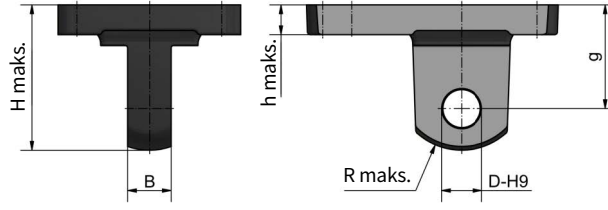
Ek parçalar | Pivot Yatak Braketi SLKO



SLKO-P Dönüş yönü **P**
(Tahrike **paralel**)



SLKO-R Dönüş yönü **R**
(Tahrike **dik**)



Boyutu	H maks.	g	D	B	h maks.	R maks.
ZA-25	86	57	20	30	23	41
ZA-50	119	82	30	35	28	57
ZA-100	159	110	35	50	33	77
ZA-200	207	142	65	75	47	114

Malzeme: GGG, korozyona karşı korumalı





Modüler ve verimli çözümler

Hızlı ve nitelikli destek

Sezgisel yapılandırma

Hızlı ve güvenilir teslimat

Talebiniz motivasyonumuzdur



ZIMM Group GmbH

Millennium Park 3, A-6890 Lustenau

T +43 5577 806-0, E info@zimm.com