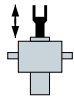


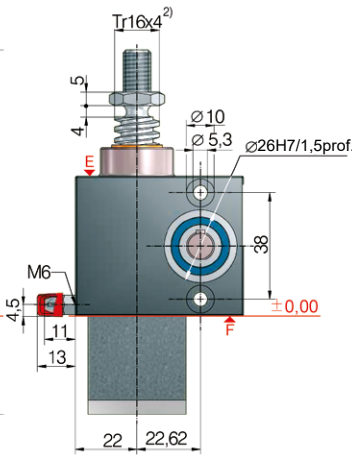
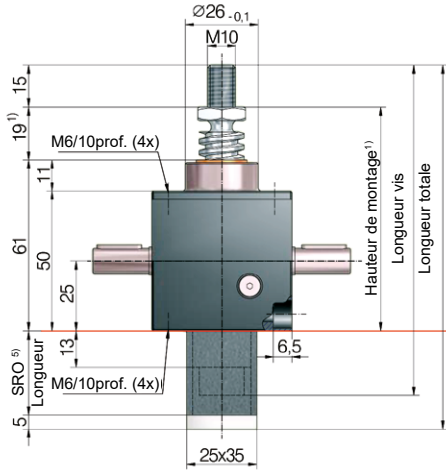
Vos ensemble complet GSZ & KSZ | 2,5 kN



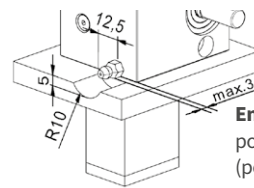


Vérins de levage 2,5 kN

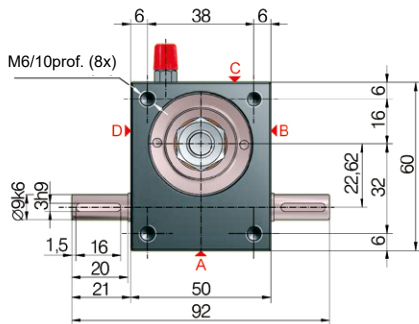
GSZ-2-S-TR | Filetage trapézoïdal | Vis à avance axiale



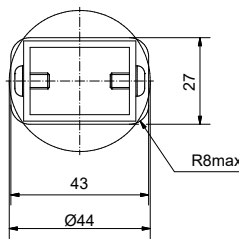
Lubrification de la vis pendant le fonctionnement



Encombrement minimum pour lubrification de la vis (pompe à graisse)



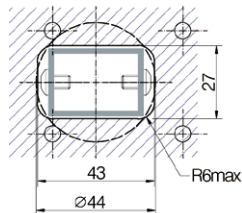
Passage pour tube de protection SRO :



5) Longueur du tube de protection SRO avec vis Tr 16x4

Sans sécurité anti-sortie/ système anti-rotation	47 + course
Sécurité anti-sortie/ système anti-rotation	62 + course
Système anti-rotation avec jeu d'interrupteurs de fin de course ES	117 + course
Système anti-rotation avec ESSET et KAR*	139 + course

*avec bague de fixation soufflet FBR

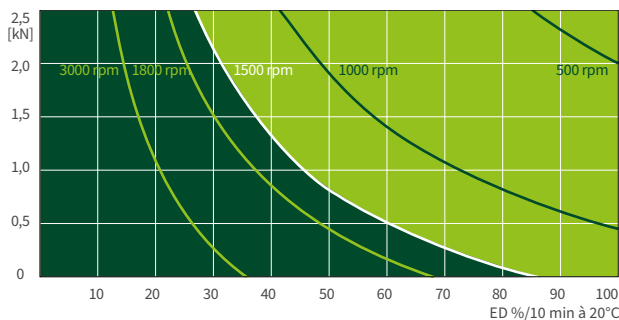


Code de commande	Vérin (Série)	Taille	Version (Construction)	Rapports	Vis	Course pour 1 tour d'arbre d'entrée
GSZ-2-SN	GSZ	2,5	S (Vis à avance axiale)	N (Normale) 4:1	Tr 16x4	1,00 mm
GSZ-2-SL				L (Lente) 16:1		0,25 mm

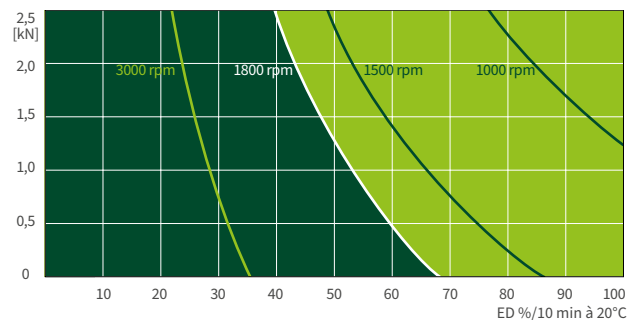
2,5 kN

Diagramme caractéristique du taux d'utilisation, thermique (S + R)

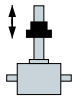
Rapport „N“ (4:1)



Rapport „L“ (16:1)

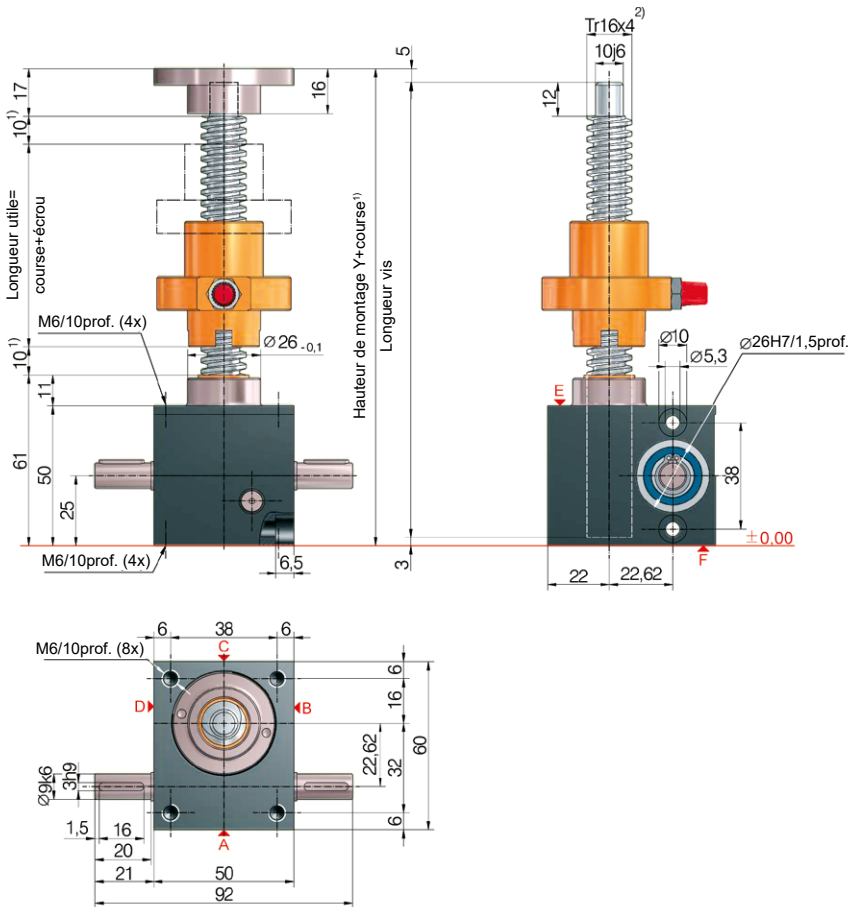


Ce diagramme donne une orientation dans des conditions industrielles standard (temp. ambiante 20°C, etc.) et avec un entretien correct (lubrification, etc.). Les diagrammes sont basés sur le filetage trapézoïdal standard Tr 16x4 de ZIMM. Avec la vis à billes KGT, la durée d'utilisation peut être bien plus longue.



R Vérins de levage 2,5 kN

GSZ-2-R-TR | Filetage trapézoïdal | Vis tournante



Code de commande	Vérin (Série)	Taille	Version (Construction)	Rapports	Vis	Course pour 1 tour d'arbre d'entrée
GSZ-2-RN	GSZ	2,5	R (Vis tournante)	N (Normale) 4:1	Tr 16x4	1,00 mm
GSZ-2-RL				L (Lente) 16:1		0,25 mm

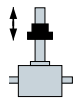
Données techniques série GSZ-2-S / GSZ-2-R

Force max. traction/compression statique : 2,5 kN (250 kg)
Force max. traction/compression dynamique : voir diag. carac. du taux d'utilisation
Vitesse nominale : 1500 rpm / max. 3000 rpm (dép. de la charge et du cycle)
Dimension vis standard : Tr 16x4²⁾
Rapport du boîtier : 4:1 (N) / 16:1 (L)
Matériau du carter : Aluminium, résistant à la corrosion
Vis sans fin : Acier, inoxydable, poli
Poids du vérin de levage : 0,6 kg
Poids de la vis/m : 1,21 kg
Lubrification vérin : graisse synth.
Lubrification de la vis : Lubrification à la graisse
Température de service vérin : max. 60°C, plus élevée sur demande
Moment d'inertie : N: 0,047 kg cm² / L: 0,031 kg cm²
Moment de couple à l'entrée (à 1500 rpm) : max. 1,4 Nm (N) / max. 0,5 Nm (L)
Moment de couple passant : max. 9 Nm
Moment de couple moteur M_G (Nm) : F (kN) x 0,52^{3,4)} (N-Normale)
F (kN) x 0,15^{3,4)} (L-Lente)
Moment de couple au démarrage : Moment de couple moteur M_G x 1,5

Prévoir une distance de sécurité de 10 mm (au minimum) entre le vérin et l'écrou, resp. entre l'écrou et l'extrémité du filetage !
 Le calcul détaillé des dimensions de montage (soufflets, longueur de vis, tube de protection, etc...) peut être facilement déterminé avec notre configurateur en ligne : www.zimm.com

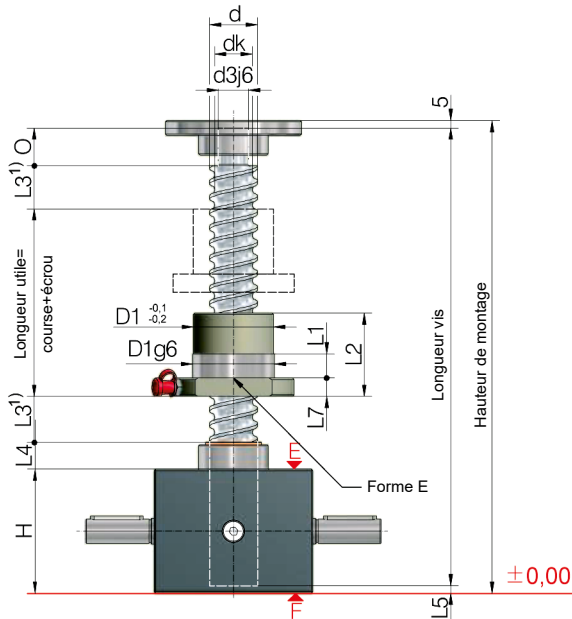
Indications importantes :

- 1) En cas de prolongement de la vis pour soufflet à vérifier par exemple avec le configurateur en ligne.
- 2) Tr 16x4 est le standard, également disponible : à filetage double, INOX, filetage à gauche vis renforcée Tr 18x4 (pour version R uniquement)
- 3) Facteur incluant les rendements, rapports et coefficient de sécurité de 30 %
- 4) Pour un pas de vis de 4 mm
- 5) Avec notre configurateur en ligne, la détermination détaillée de la longueur des tubes de protection devient simple et pratique : www.zimm.com

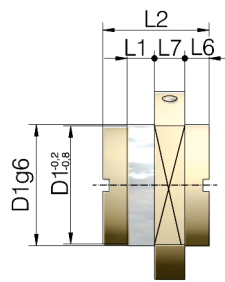


Vérins de levage 2,5 kN

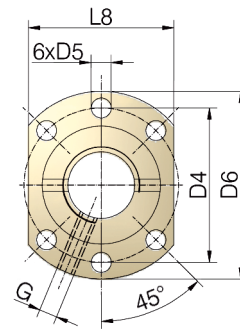
GSZ-2-R-KGT | Vis d'entraînement à billes | Vis tournante



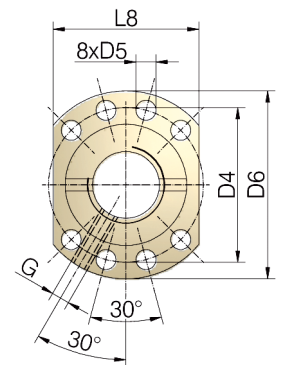
Sens de montage de l'écrou à bride :
 G = bride côté vérin (comme illustration)
 S = bride côté vis



Forme S



Configuration de perçage 1 selon DIN 69051



Configuration de perçage 2 selon DIN 69051

Vérin	Vis KGT ØxP	Course par tour de moteur		Capacité de charge KGT kN		Écrou		Orifice de lubrification G	Jeu axial max ³⁾ mm
		RN	RL	dyn. C ²⁾	stat. C ₀ =C _{0a}	Forme	Perçage		
GSZ-2	16x5	1,25	0,31	10,1	12	E	1	M6	0,06
	16x10	2,5	0,63	11,1	12,9	E	1	M6	0,06

Vérin	Vis KGT ØxP	Dimensions mm																
		d	dk	d3j6	O	H	D1	D4	D5	D6	L1	L2	L3 ¹⁾	L4	L5	L6	L7	L8
GSZ-2	16x5	15,5	12,9	10	12	50	28	38	5,5	48	10	42	15	11	3		10	40
	16x10	15,4	13	10	12	50	28	38	5,5	48	10	55	25	11	3		10	40

Technische Daten Baureihe GSZ-2-R

Force max. traction/compression statique : 2,5 kN (250 kg)
Vitesse nominale : 1500 rpm / max. 3000 rpm
Température de service vérin : max. 60°C, plus élevée sur demande
Moment d'inertie : N: 0,047 kg cm² / L: 0,031 kg cm²
Moment de couple à l'entrée (à 1500 rpm) : max. 1,4 Nm (N) / max. 0,5 Nm (L)
Moment de couple passant : max. 9 Nm
Rapport du boîtier : 4:1 (Normale) / 16:1 (Lente)
Matériau du carter : Aluminium, résistant à la corrosion
Vis sans fin : Acier de cémentation trempé, rectifié
Poids du vérin de levage : 0,6 kg
Lubrification vérin / Lubrification de la vis : huile de transmission synth. / lubrification à la graisse

En raison de l'absence de blocage automatique, un frein de maintien est nécessaire : moteur frein ou frein à ressorts FDB.

Vis: 1.1213 (Cf 53), trempé par induction et poli.

Précision du pas de vis : 0,05 mm / 300 mm

1) Après les avoir mesurées à plusieurs reprises, on peut réduire les cotes L3 pour une commande et un entraînement correspondants. Prolongement de la vis pour soufflet ou ressort spiral éventuellement nécessaire.

2) Capacité de charge dynamique selon DIN ISO 3408.

3) Jeu réduit à 0,02 mm disponible sur demande.

Renvois d'angle 2,5 kN

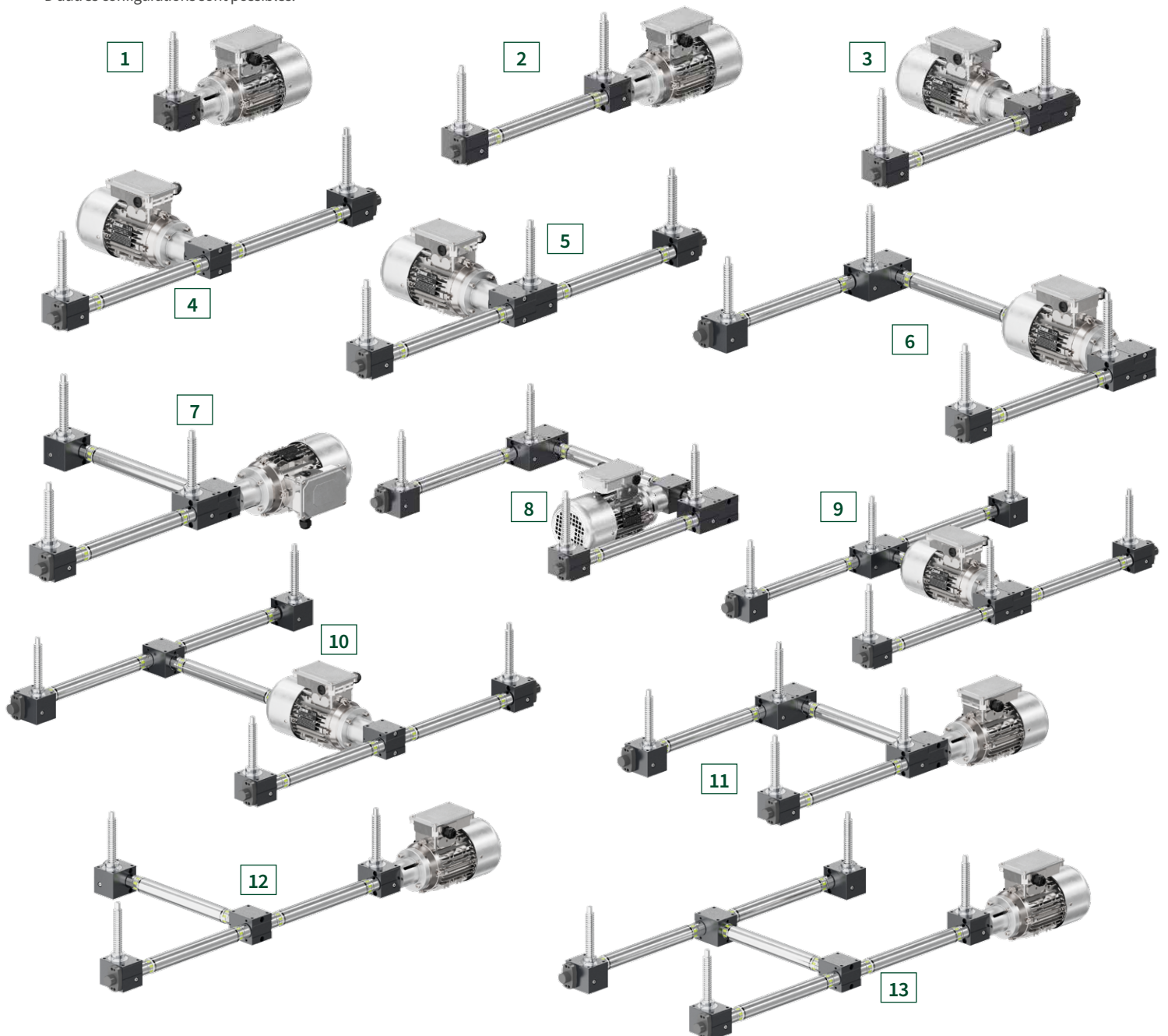
KSZ-2

Comme le KSZ-2 est un réducteur creux, les configurations sont quelque peu différentes de celles de vérins de levage plus grands comme la série KSZ-H.

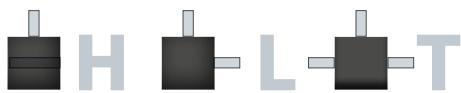


Exemples de configurations

D'autres configurations sont possibles.



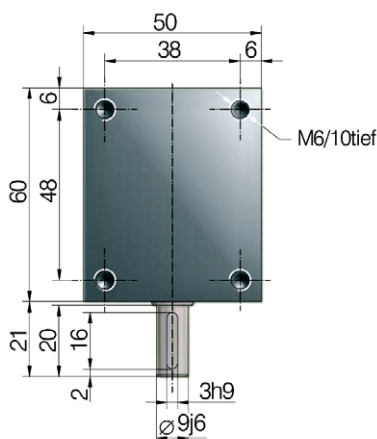
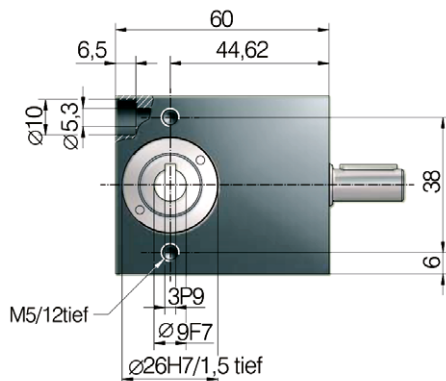
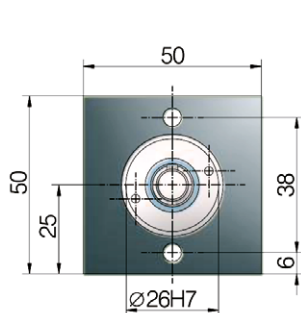
À denture
hélicoïdale



Arbre creux.

Renvois d'angle 2,5 kN

KSZ-2



Réducteur creux

Le KSZ-2 possède un arbre creux traversant. Il peut ainsi être facilement monté et fixé sur le vérin de levage GSZ-2, avec un faible encombrement.



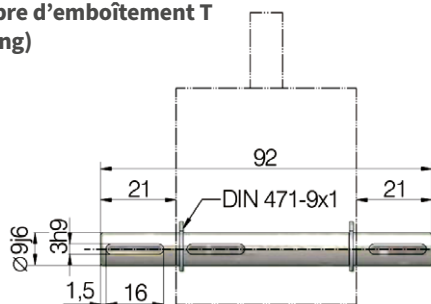
À denture hélicoïdale
Moments de couple élevés et
marche régulière grâce
à la denture hélicoïdale.

Données techniques KSZ-2

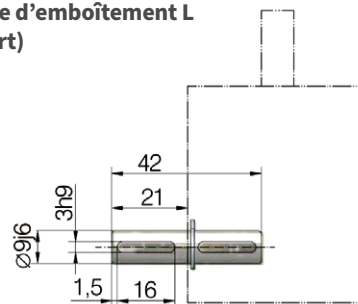
Force max. traction/compression statique :	2,5 kN (250 kg)
Vitesse nominale :	1500 rpm / max. 3000 rpm
Dimension vis standard GSZ-2 :	Tr 16x4 ² (GSZ-2)
Rapport du boîtier :	1:1
Matériau du carter :	Aluminium, anodisé dur
Vis sans fin :	Acier de cémentation trempé, rectifié
Poids du vérin de levage :	0,45 kg
Lubrification de la vis :	Graisse liquide
Taux d'utilisation :	40%
Moment de couple max. :	3 Nm
Moment de couple passant :	max. 4,2 Nm



Arbre d'emboîtement T (long)



Arbre d'emboîtement L (court)



Remarque

Si un arbre d'emboîtement est monté, le KSZ-2 peut être utilisé comme un renvoi d'angle classique.

Votre demande est notre moteur



ZIMM Group GmbH

Millennium Park 3, A-6890 Lustenau

T +43 5577 806-0, E info@zimm.com