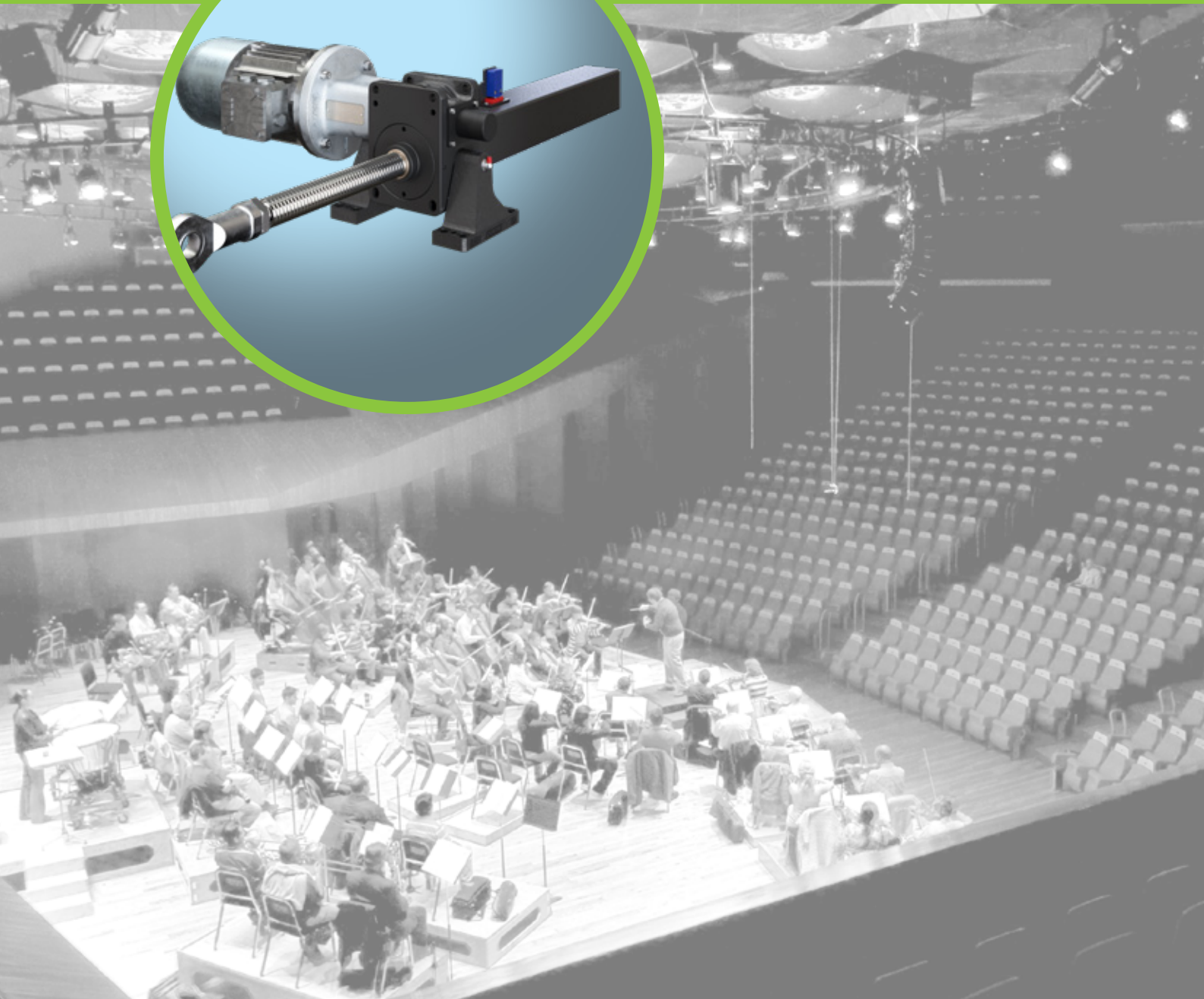
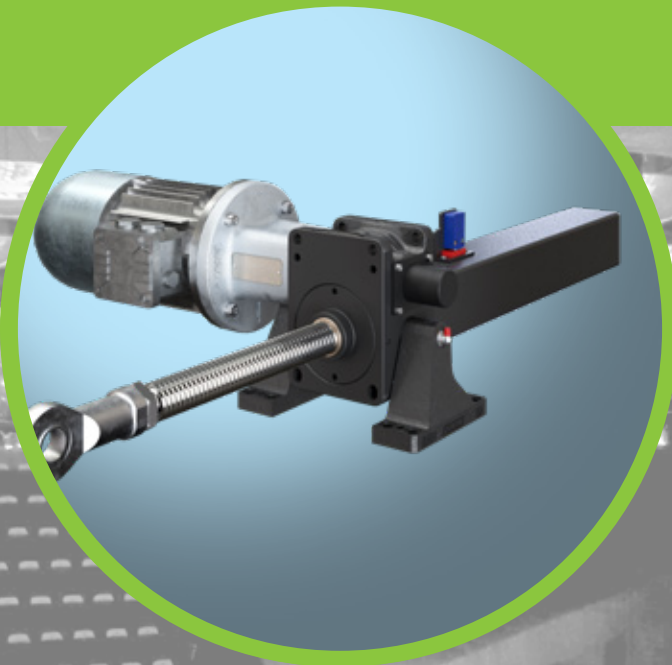


# MACHINERIE SCÉNIQUE

Précision et sécurité dans l'industrie du divertissement

**ZIMM**

Le mouvement avec précision



# MACHINERIE SCÉNIQUE & INDUSTRIE DU DIVERTISSEMENT

## Les vérins de levage à vis électromécaniques révolutionnent le monde du spectacle

L'industrie du spectacle a connu un changement notable en s'éloignant de plus en plus des systèmes à actionnement manuel et hydraulique au bénéfice des vérins de levage à vis électromécaniques. Les principales raisons à cela sont leur sûreté, leur propreté, leur silence et leur fiabilité. La volonté d'offrir une expérience de divertissement unique remonte à l'époque du Colisée, où des élévateurs et des trappes permettaient de faire apparaître subitement des personnes, des animaux et des décors. Si l'industrie du spectacle utilise encore ces techniques aujourd'hui, leur mode de fonctionnement a radicalement changé au cours des dernières années avec l'utilisation du vérin de levage à vis électromécanique.



## Sécurité

La sécurité est la priorité absolue, non seulement pour les acteurs et les artistes, mais aussi pour le public et les spectateurs. Il existe différentes possibilités d'intégrer un vérin de levage à vis afin de garantir des déplacements et un maintien de la position sûrs à l'intérieur d'une application. Dans un premier temps, un écrou de sécurité, pour un vérin de levage à vis de translation ou de rotation, est mis en place avec un écart mesuré prédéterminé qui est ensuite surveillé.

Cette surveillance peut être manuelle, avec des intervalles de surveillance réguliers qui traquent l'écart d'usure décroissant. Toute valeur inférieure à 25 % d'usure est acceptable. Si elle est supérieure à 25 %, il faut dans ce cas prévoir un remplacement de l'écrou.

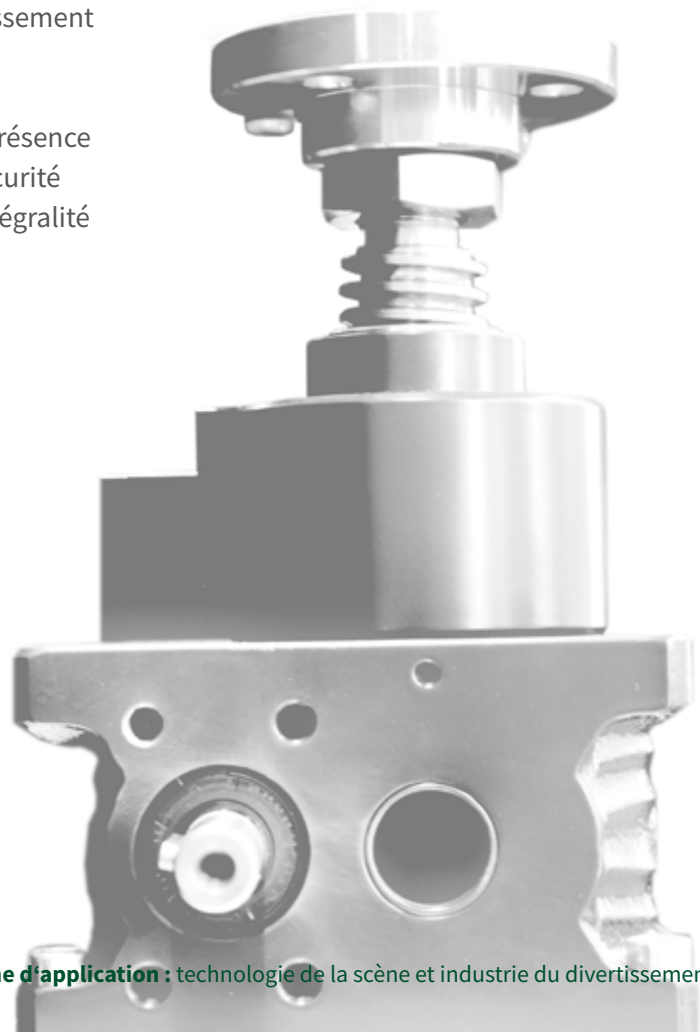
Un contrôle électrique est ici préférable, en particulier si le vérin de levage à vis est situé dans une zone restreinte ou difficile d'accès. Elle émet aussi un avertissement lorsque l'usure a atteint 25 % au moyen d'un interrupteur commuté pour générer une alarme de mise en garde. Si l'écrou n'est pas remplacé, un deuxième avertissement est émis lorsque le pas est complètement usé. Indépendamment de cela, si le pas de l'écrou de commande principal est entièrement usé ou en présence de toute autre cause de défaillance, l'écrou de sécurité prend le mouvement en charge et transporte l'intégralité de la charge.



Surveillance automatisée de l'écrou de sécurité sur une version debout



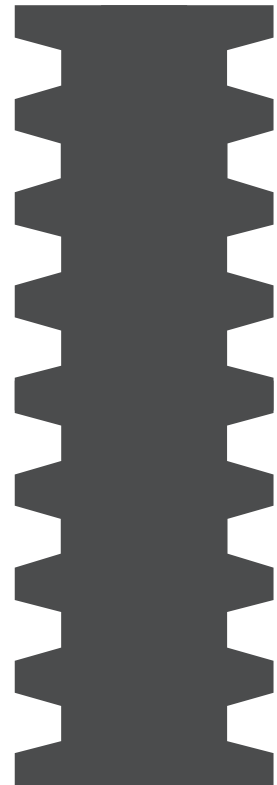
Surveillance manuelle de l'écrou de sécurité sur une version de rotation



## Maintenir une position précise en toute sécurité

Lorsqu'il est nécessaire de maintenir une position en toute sécurité, l'utilisation d'une vis trapézoïdale permet d'obtenir un effet autobloquant naturel créé par la friction lorsque le vérin de levage à vis est chargé.

Un autre moyen d'assurer la position de maintien est d'installer un frein à ressort dans un des arbres d'entrée du vérin de levage à vis. Ceci est tout particulièrement recommandé en présence de vibrations à l'intérieur de l'application, et est impératif lors de l'utilisation d'une vis de grand pas, de pas double ou à vis à billes. Le couple de freinage est généré par des ressorts de compression puissants lorsque le frein n'est plus sous tension et est relâché par force électromagnétique lorsqu'une tension CC ou CA est alimentée. Les freins à ressort sont capables d'assurer le maintien sur une plage de couple de 5 à 250 Nm. Si l'alimentation est coupée volontairement dans le cadre de l'application, par un arrêt d'urgence ou à la suite d'une panne d'électricité, le frein à ressort se verrouille automatiquement dans l'arbre d'entrée pour garantir un maintien sûr.

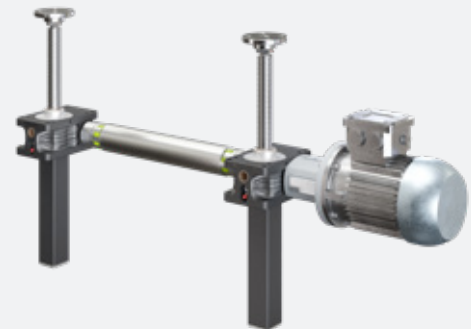


Il peut alors être relâché manuellement en cas de panne d'électricité, et l'application doit dans ce cas être levée ou abaissée à la main.

Si plusieurs vérins de levage à vis sont connectés par des arbres de liaison, un seul frein à ressort est nécessaire pour maintenir l'ensemble de l'application.

Selon l'emplacement, il peut s'avérer plus judicieux de placer le frein sur le moteur.

Dans d'autres cas, un frein à ressort et un frein de moteur sont utilisés ensemble pour former un système redondant.



## Propre



La propreté du fonctionnement est très importante pour de nombreuses raisons. Tous les composants lubrifiés sont intégrés dans le corps du vérin, ou recouverts d'un tube de protection standard. Les soufflets de protection (en option) protègent à la fois les artistes et les accessoires de la graisse et la vis elle-même qui pourrait être exposée aux salissures, aux débris et à l'humidité.

Cependant, l'un des changements majeurs évident aujourd'hui consiste à avoir confié aux ingénieurs du monde du spectacle la tâche de « reconcevoir » les systèmes hydrauliques pour les remplacer par des versions à vérins de levage à vis permettant de répondre à tous les besoins d'applications de poussée, de traction, d'élévation, de maintien et de positionnement.

Les motivations principales de renoncer ainsi aux systèmes hydrauliques sont liées au respect de l'environnement et à la sécurité, puisque les projections de liquide hydraulique, les nettoyages onéreux, les conditions de travail dangereuses et la contamination des zones de spectacle sont ainsi éliminés. Chaque raccord de liquide hydraulique constitue une fuite potentielle avec des interruptions, des retards ou des annulations de spectacles inattendus et coûteux. Les ingénieurs ont également constaté que ces systèmes de vérins de levage à vis étaient en général plus faciles à intégrer dans un projet, à installer et à entretenir et qu'ils étaient également plus économiques et plus fiables à long terme.

Les vérins de levage à vis sont aussi plus précis et offrent une répétabilité plus élevée que les systèmes hydrauliques, leur vitesse et leur positionnement étant beaucoup plus faciles à contrôler.



## Silencieux

Lors d'évènements en direct, les lieux de spectacles vivants sont souvent plongés dans un silence absolu, que rien ne trouble davantage que le bruit des machinistes déplaçant des éléments, ou le démarrage et le fonctionnement d'un système hydraulique. Ces systèmes requièrent un réservoir, une pompe et un moteur qui sont tous généralement intégrés dans un boîtier, qui amplifie leur bruit de fonctionnement.

Les vérins de levage à vis ont été conçus avec un engrenage de style de vis sans fin qui est de loin un des plus silencieux avec 55 dB seulement. Ils sont non seulement silencieux, mais fonctionnent également tout en douceur, même lors des changements de direction.



## Automatisé

L'automatisation des opérations mécaniques est tout aussi essentielle que la performance des acteurs du spectacle dont elles font partie. Les vérins de levage à vis sont programmés pour agir avec une grande précision lorsque c'est nécessaire. Dans un système, plusieurs vérins de levage à vis peuvent fonctionner avec un moteur unique tout en étant raccordés les uns aux autres par des arbres de liaison. Ils peuvent également chacun avoir leur propre moteur indépendant et être commandés de manière synchronisée. Quelle que soit l'option choisie, le fonctionnement se fait en douceur et ne nécessite pas un grand nombre de machinistes pour actionner les composants à la main sur place.



La vitesse est souvent tout aussi importante que l'automatisation, et le type de vis et son pas ont alors une influence dans les domaines où un déplacement doit être effectué rapidement. Sur une vis trapézoïdale, il est possible d'utiliser un « double pas ». Avec une vis à billes, le déplacement peut être trois à quatre fois plus rapide en changeant le pas, avec un rendement de .90.

## Quels éléments peuvent être remplacés par des vérins de levage à vis ?

Les accessoires, les panneaux et les rideaux ont longtemps été déplacés à l'aide de systèmes manuels exigeants de nombreux machinistes et un minutage précis pour créer des mouvements sans à-coups. Ces systèmes manuels ont tendance à être peu fiables, ils prennent plus de place et présentent souvent des problèmes de sécurité.

Au cours des années 40 et 50, les systèmes hydrauliques ont commencé à s'implanter dans le monde du spectacle remplaçant les systèmes manuels souvent utilisés pour les applications lourdes. Cependant, c'est aujourd'hui à leur tour d'être remplacés par des vérins de levage à vis plus sûrs, plus propres et plus fiables.



## Applications de scène inclinée

Les scènes inclinées, dont la première utilisation remonte au Moyen-Âge, sont, comme leur nom l'indique, penchées, en général sur 2 à 5 degrés. Elles produisent alors un effet en 3D pour le public, rendant les artistes plus proches. Elles donnent aussi plus de profondeur au décor et une meilleure visibilité, en particulier si certains détails sur le plancher doivent être visibles.

Elles donnent également l'illusion que les sauts sont plus hauts, spécialement lors de spectacles de danse. Du point de vue du metteur en scène, ces versions inclinées donnent de la flexibilité à la conception des différentes scènes et ces différents niveaux leur offrent des options uniques. Cependant, les scènes inclinées sont en général construites pour des utilisations temporaires. Elles coûtent du temps et de l'argent et ne sont placées par-dessus une scène plate que pour être ensuite retirées lors des parties du spectacle qui ne l'utilisent pas. Elles doivent alors être entreposées ou démontées après utilisation.



Les scènes inclinées avec vérins de levage à vis permettent de concevoir la scène entière en plusieurs sections qui sont inclinées selon les besoins. Ces sections sont tout simplement soulevées en position puis à nouveau abaissées lorsque la scène ou le spectacle est terminé. Les scènes inclinées automatisées donnent ainsi une très grande flexibilité à la conception de la scène. Ce concept peut également être utilisé sur une version de plateforme roulante. Quand elle n'est pas inclinée, elle sert d'élévation et n'est penchée que lorsque c'est nécessaire.



## Élévateurs de scène

L'intégration de vérins de levage à vis pour réaliser des élévateurs de scène produit un effet impressionnant. L'intégralité de la scène peut être soulevée ou abaissée, de même que certaines sections spécifiques, pour créer plusieurs niveaux. Les élévateurs de scène permettent également de faire apparaître ou disparaître des artistes de la scène sans qu'ils aient à la traverser, discrètement ou comme élément d'une illusion.

Les élévateurs de scène sont souvent utilisés pour changer des sections spécifiques du décor. Là où la lumière disparaît, la plateforme de cette section s'abaisse. L'ancien décor est retiré pour laisser la place à l'installation du nouveau sur la plateforme qui remonte en position lorsque la lumière revient, et voilà. Ainsi, le public ne voit aucun machiniste et la logistique en arrière-scène, qui est toujours un défi en raison de son manque d'espace et de son activité intensive, est nettement réduite.

Si une scène plus grande est requise, les vérins de levage à vis peuvent être utilisés pour abaisser des rangées de sièges entières ou pour les retourner, selon les besoins. Ils constituent ainsi une économie de temps et d'argent en permettant de retirer des rangs de sièges à tout moment lorsque la disposition doit être modifiée.





## Fosses d'orchestre

Les fosses d'orchestre, où les musiciens sont rarement visibles et où seul le metteur en scène fait une brève apparition en montant quelques marches, sont fréquentes dans les théâtres et les salles de concert. Créer ici une plateforme permet de soulever ou d'abaisser la fosse d'orchestre entière sans bruit et à tout moment grâce à des vérins de levage à vis.

La fosse peut alors être levée avant le début de la représentation pendant que les spectateurs rejoignent leurs places. Une fois abaissée, elle se présente comme une fosse d'orchestre typique que l'on entend sans la voir. Pendant les entractes, la fosse peut être à nouveau levée pour permettre au public de voir les musiciens jouer. À d'autres moments, elle peut être abaissée partiellement pour ne pas être dans le champ de vision des spectateurs et levée lors du tombé de rideau et des applaudissements.

## Stades, palais des congrès, lieux publics

**Les complexes multifonctions doivent pouvoir être adaptés entre les manifestations sportives et privées, les salons et les concerts. La flexibilité est ici un élément clé pour garantir des transitions sans problème entre ces évènements.**

Les vérins de levage à vis sont habituellement utilisés pour déplacer les cloisons pour créer des configurations et des aménagements différents. Les tableaux d'affichage des scores et les écrans de projection sont par exemple levés ou abaissés pour changer l'ambiance de tout dommage lorsqu'ils ne sont pas utilisés. Lorsqu'il s'agit de créer davantage d'espace ou de changer le design d'un plancher ou d'une surface, les vérins de levage à vis montés horizontalement peuvent pousser ou tirer des sections de sièges ou de plancher entières. Des vérins de levage à vis pivotants sont également utilisés pour manipuler des et abandonner l'aspect de manifestation sportive, sections de sièges entières, selon les besoins. Pour protégeant ainsi ces équipements onéreux une atmosphère découverte, des vérins de levage à vis pivotants montés verticalement ou horizontalement déplacent des sections de toit et des panneaux vitrés entiers pour créer un nouvel environnement.

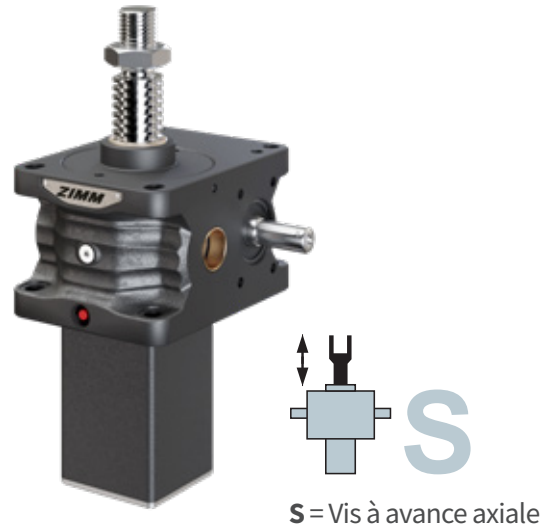




## Modèles de base et différents types de vérins de levage à vis

Il existe deux variantes de vérins de levage à vis, ceux « de translation » et ceux « de rotation ». Elles sont toutes les deux entraînées par un arbre d'entrée meulé de précision, les engrenages internes diffèrent dans la manière dont ils interagissent avec la vis.

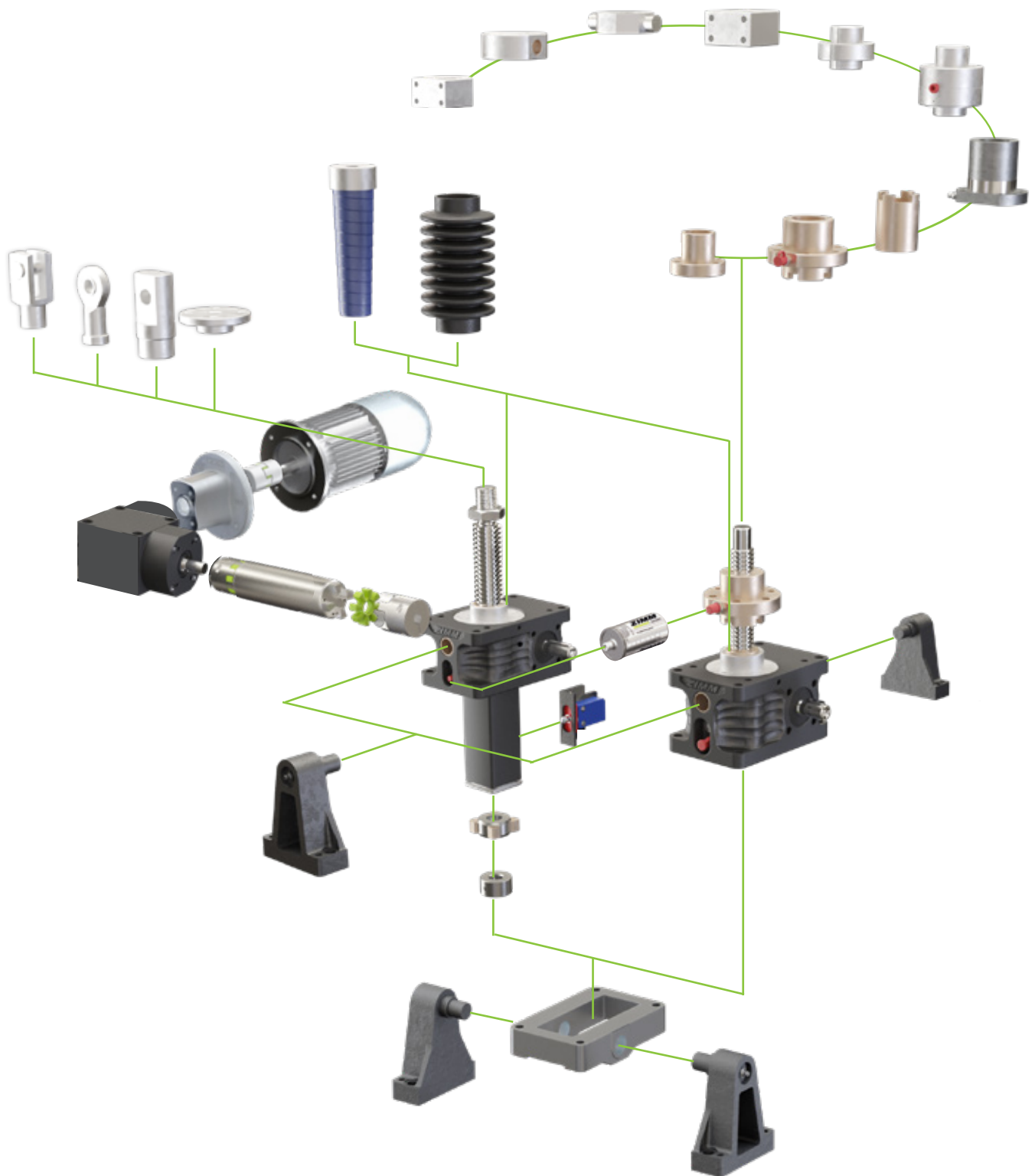
Dans un vérin de levage à vis de translation, l'engrenage entraîne la vis dans un mouvement vertical à travers la transmission, nécessitant par conséquent suffisamment d'espace au-dessus et en dessous pour permettre les déplacements de la vis. Différentes options d'installation du matériel sont possibles pour attacher la charge à l'extrémité de la vis. Si l'on considère un vérin de levage à vis de rotation, l'engrenage d'entrée fait pivoter la vis sur son axe et un écrou se déplace verticalement le long de la vis. L'extrémité de la vis est sécurisée dans le boîtier du système avec une plaque d'ancrage. L'écrou est disponible en plusieurs versions.



Notons qu'il existe aussi deux versions de vis, trapézoïdales et à vis à billes, présentant chacune des avantages et des inconvénients. La vis trapézoïdale est plus commune, avec son design simple, économique et solide. Elle présente cependant aussi un avantage unique : la friction générée par la charge engendre une irréversibilité du système, très important en particulier en cas de perte de puissance d'alimentation du moteur d'entraînement du vérin.

D'un autre côté, les vis à billes offrent une meilleure précision de positionnement et une plus grande répétabilité. Elles sont extrêmement efficaces puisqu'elles subissent moins de frictions, augmentant la durée de vie, et permettent d'obtenir des courses plus longues et des vitesses plus rapides. Le design à vis à billes nécessite cependant un système de freinage pour garantir le maintien de la charge en position.

# Système modulaire ZIMM



## Produits et fonctions

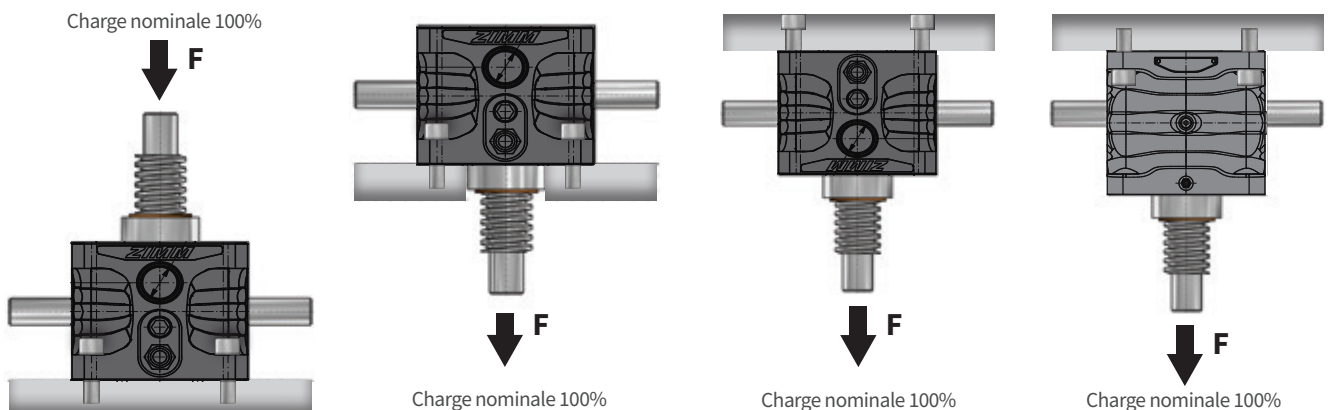
Au delà des vérins à vis, une des fonctions clés de Zimm sur ses séries ZE et Z est la séparation des systèmes de lubrification de la transmission et de la vis.

Elle permet d'utiliser différents types de lubrifiants, selon les exigences de l'application et d'éviter les contaminations entre les différents systèmes. Sur un vérin de levage à vis conventionnel, cette opération a tendance à contaminer la graisse de la transmission.



La série ZE a un boîtier avec une capacité en lubrifiant plus importante, permettant d'augmenter la durée de vie et une meilleure dissipation de la chaleur.

Connaître les options de produit disponibles permet ainsi de définir les éléments à prendre en considération lors du processus de sélection et de dimensionnement. Étant donné que chaque application de spectacle est unique, les systèmes de vérins de levage à vis de Zimm ont une approche de design modulaire qui commence par la transmission du vérin elle-même. Une même transmission peut être montée en compression ou en tension, au-dessus ou en dessous de sa surface de montage, en utilisant des trous de passage ou taraudés ou in-tégrée dans le corps de la transmission. On ajoute ensuite le composant d'accessoire « modulaire » nécessaire tels que des arbres de liaison, des renvois d'angle, des accouplements, des soufflets de protection ou des moteurs.



Il faut savoir combien de vérins de levage sont nécessaires pour soulever la charge et connaître l'environnement dans lequel ils seront exploités.

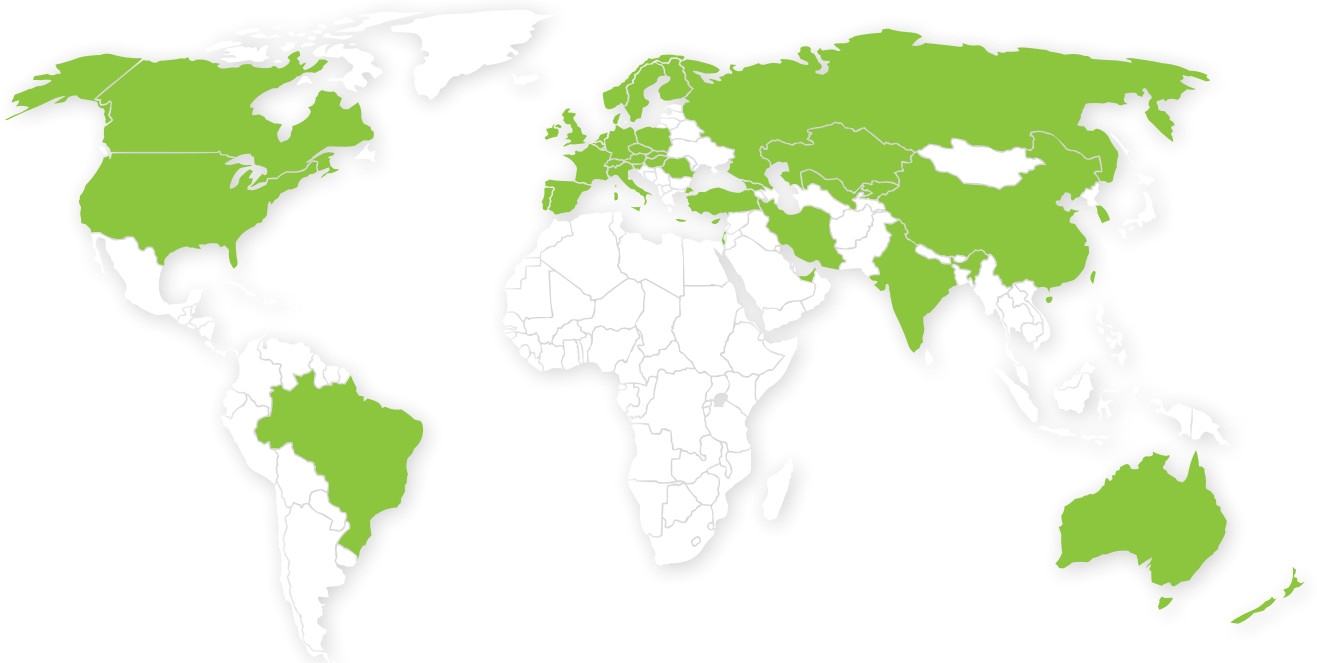
### La clé d'un dimensionnement réussi

Pour la sécurité du déplacement de la charge et des personnes travaillant dans la zone environnante ainsi que pour la longévité du système de vérins lui-même, il est essentiel de dimensionner correctement le système de vérins de levage à vis pour toute application de spectacle. Nous offrons une large palette de modèles de vérins de levage à vis, allant du levage de quelques livres à des installations capables de déplacer 100 tonnes avec un seul vérin. C'est pourquoi il est indispensable de réunir toutes les informations essentielles dès le début et de bien se familiariser avec les différentes versions de vérins de levage à vis et les options disponibles.

Charge admissible	Rapports	Matériau du carter
2,5 kN	4:1 16:1	aluminium
5 kN		
10 kN		
25 kN	6:1 24:1	GGG acier
35 kN	7:1 28:1	
50 kN		
100 kN	9:1 36:1	
150 kN		
200 kN	8:1 24:1	
250 kN		
350 kN	10,66:1 32:1	
500 kN		
750 kN	13,33:1 40:1	
1000 kN		



# USINES DE PRODUCTION ET RÉSEAU DE DISTRIBUTION INTERNATIONAL



**ZIMM GmbH**  
**Lustenau, Autriche**

Siège du groupe ZIMM  
Développement, production et  
distribution de vérins de levage

**ZIMM USA Inc.**  
**Bloomington/Chicago**  
Succursale de distribution  
et de services

**ZIMM Turkey**  
**Ankara, Turquie**  
Distribution et production



**Votre demande est notre moteur**

**ZIMM Group GmbH**  
Millennium Park 3, 6890 Lustenau/Austria  
T +43 5577 806-0, E info@zimm.com