

Gebruikshandleiding Hefschroefspindels

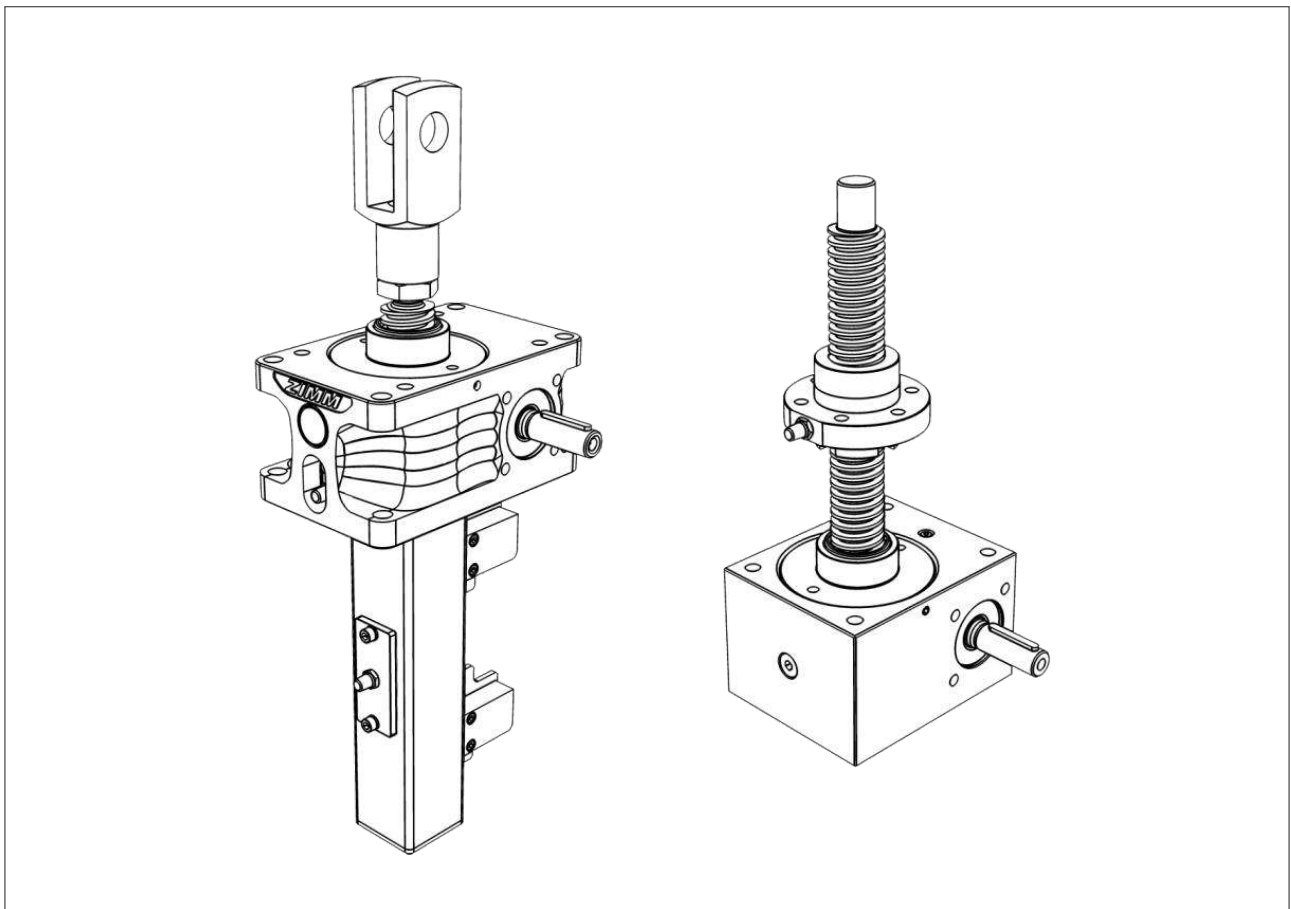
Montage – Bediening – Onderhoud – Inspectie

ZE-5 – ZE-1000

ZE-H-35 – ZE-H-200

Z-5 – Z-1000

GSZ-2 – GSZ-150



Vertaling van de originele gebruikshandleiding

Uitgever

ZIMM GmbH

Millennium Park 3

6890 Lustenau/Oostenrijk

Tel.: +43 (0) 5577 806-0

Fax: +43 (0) 5577 806-8

E-Mail: info@zimm.com

Internet: <https://www.zimm.com>

Auteur

ZIMM GmbH

Datum van uitgave

2024-06

Versie

2.03

Copyright

© ZIMM GmbH

Technische en inhoudelijke wijzigingen voorbehouden.

Juridische kennisgeving

De inhoud van deze gebruikshandleiding is vertrouwelijk en uitsluitend bestemd voor bedienend personeel.

Vermenigvuldiging, verspreiding en openbaring van deze gebruikshandleiding is verboden. In het geval van overtreding wordt schadevergoeding geëist.

Het bedrijf ZIMM GmbH aanvaardt geen aansprakelijkheid voor schade die ontstaat door het niet in acht nemen van deze gebruikshandleiding.

Inhoudsopgave

1	Over dit document	4
1.1	Gebruik van deze gebruikshandleiding.....	4
1.2	Symbolen en tekens	4
2	Veiligheid	5
2.1	Beoogd gebruik	5
2.2	Plichten van de gebruiker	5
3	Geleverd materiaal	6
4	Beschrijving van het product	6
4.1	Overzicht.....	6
4.2	Typeplaat	7
4.3	Versies / Varianten	8
4.4	Smeernippel	9
5	Transport en opslag	10
5.1	Transport	10
5.2	Opslag	12
6	Installatie	13
6.1	Hefschroefspindel en haakse tandwielkasten monteren	14
6.2	Koppelingen en verbindingssassen monteren	16
6.3	De motor monteren	17
6.4	Elektrische componenten aansluiten.....	18
6.5	Proefdraaien	21
6.6	De uitlijning corrigeren.....	22
6.7	Inbedrijfstelling	23
6.8	Inloofase	24
7	Bediening en onderhoud	25
7.1	Inspectie	25
7.2	Smering.....	27
7.3	Fouten opsporen	33
8	Buitengebruikstelling en hernieuwde inbedrijfstelling	35
9	Reparatie en vervanging	35
10	Afvalverwerking	35
11	Inbouwverklaring	36
12	Bijlage: Inspectieverslag	37




1 Over dit document

1.1 Gebruik van deze gebruikshandleiding

Deze gebruikshandleiding maakt deel uit van de ZIMM hefschroefspindel.

- De gebruikshandleiding aandachtig lezen voordat u het product gaat gebruiken.
- De gebruikshandleiding bewaren zolang het product meegaat.
- De gebruikshandleiding te allen tijde beschikbaar stellen aan het bedienings- en onderhoudspersoneel.
- De gebruikshandleiding doorgeven aan elke volgende eigenaar of gebruiker.
- De gebruikshandleiding telkens actualiseren wanneer er een aanvulling van de fabrikant wordt uitgegeven

1.2 Symbolen en tekens

Symbol	Betekenis
 GEVAAR	Gevaar voor personen. Niet in acht nemen van deze veiligheidsvoorschriften, kan overlijden of ernstige verwonding tot gevolg hebben.
 WAARSCHUWING	Gevaar voor personen. Als dit niet in acht wordt genomen, kan dat overlijden of ernstige verwonding tot gevolg hebben.
 VOORZICHTIG	Gevaar voor personen. Als dit niet in acht wordt genomen, kan dat lichte verwonding tot gevolg hebben.
 VOORZICHTIG	Informatie om materiële schade te vermijden
 OPMERKING	Opmerkingen om de werkprocedures te begrijpen of te optimaliseren
✓	Voorwaarde waaraan moet zijn voldaan vóór het uitvoeren van instructie
→	Handeling bestaande uit één stap
1. ... 2. ...	Handeling bestaande uit meerdere stappen. → Volgorde aanhouden.

Tab. 1: Symbolen en tekens

2 Veiligheid

De ZIMM hefschroefspindel is gebouwd volgens de modernste stand der techniek en de veiligheidstechnische regels die van kracht zijn. Bij oneigenlijk gebruik kan er echter levensgevaar voor de gebruiker of derden ontstaan of kunnen de ZIMM hefschroefspindel of andere voorwerpen worden beschadigd.

- ZIMM hefschroefspindels mogen alleen worden gebruikt als deze in technisch perfecte staat zijn, met inachtneming van de aanwijzingen in de gebruikshandleiding.
- Storingen moeten onmiddellijk worden opgeheven.
- Er mogen geen ongeoorloofde wijzigingen worden aangebracht aan de ZIMM hefschroefspindels.
- Alleen originele vervangingsonderdelen van ZIMM GmbH mogen worden gebruikt.

2.1 Beoogd gebruik

De ZIMM hefschroefspindel is uitsluitend geschikt voor hef-, daal-, kantel- en voortbewegingen binnen het opgegeven hefcapaciteitsbereik. De verantwoordelijkheid voor de verschillende toepassingen ligt bij de gebruiker.

De spindelssystemen mogen alleen binnen het in onze catalogi en brochures beschreven kader en binnen de toegestane grenzen worden gebruikt.

Om te voldoen aan de wet inzake elektromagnetische compatibiliteit, mag de ZIMM hefschroefspindel alleen worden gebruikt in industriële omgevingen conform de definitie van de norm EN 50 081-2.

Elk ander gebruik wordt beschouwd als oneigenlijk.

In twijfelgevallen moet de toepassing van de ZIMM hefschroefspindel worden besproken met ZIMM GmbH.

2.2 Plichten van de gebruiker

- Waarborgen dat de ZIMM hefschroefspindel uitsluitend wordt gebruikt en onderhouden in overeenstemming met deze gebruikshandleiding en de nationaal geldende voorschriften en richtlijnen.
- Waarborgen dat het personeel
 - geautoriseerd is om de ZIMM hefschroefspindel te bedienen,
 - opgeleid en gekwalificeerd is voor de verschillende activiteiten,
 - deze gebruikshandleiding gelezen en begrepen heeft,
 - de geldende veiligheidsvoorschriften kent en
 - de persoonlijke beschermingen draagt (veiligheidshandschoenen, veiligheidshelm en veiligheidsschoeisel).

3 Geleverd materiaal

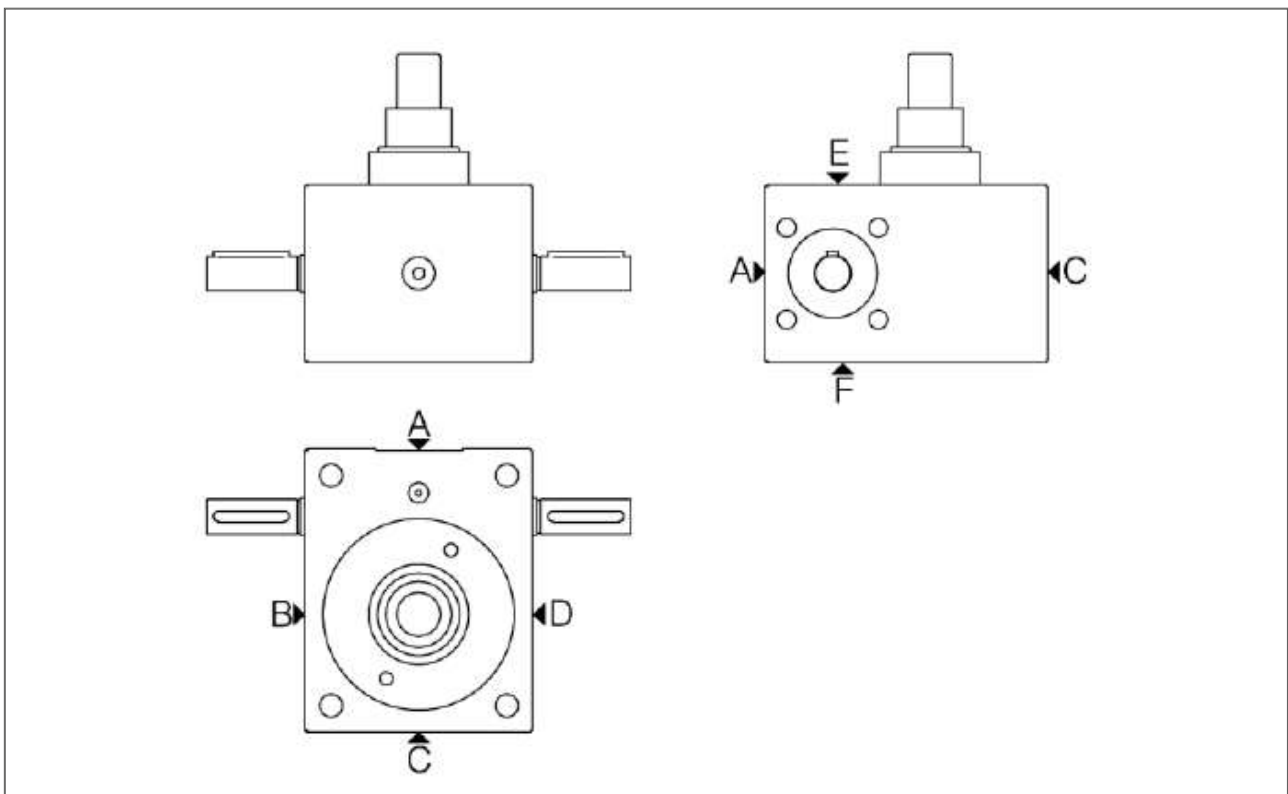
De ZIMM hefschroefspindel wordt in een voldoende beveiligde verpakking geleverd om mogelijke schade tijdens het transport te voorkomen.

Bij de ZIMM hefschroefspindel worden de volgende onderdelen geleverd:

- ZIMM hefschroefspindel
- deze gebruikshandleiding
- overige onderdelen (vermeld op de pakbon)

4 Beschrijving van het product

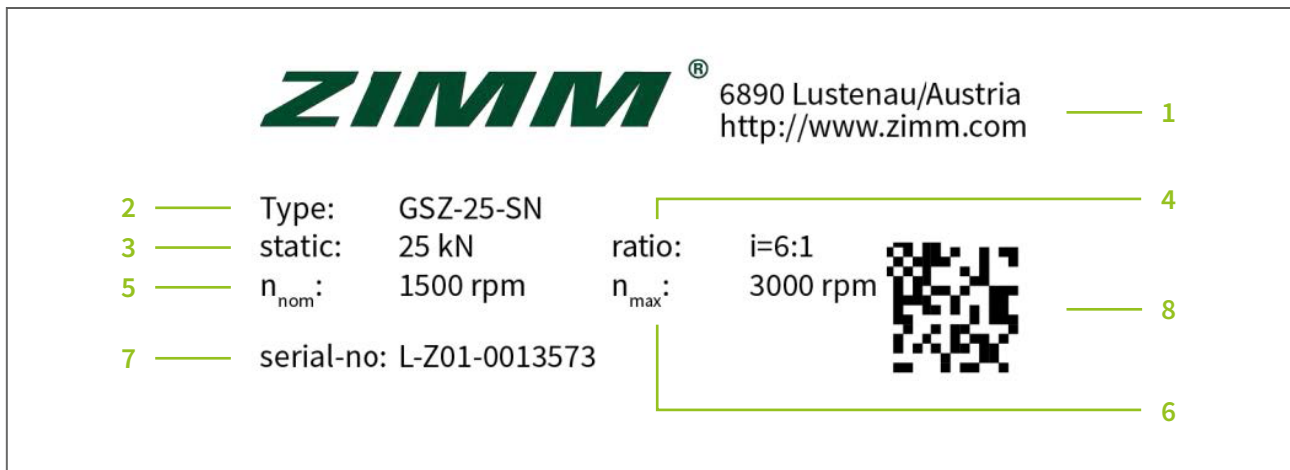
4.1 Overzicht



Afb. 1: Overzicht ZIMM hefschroefspindel

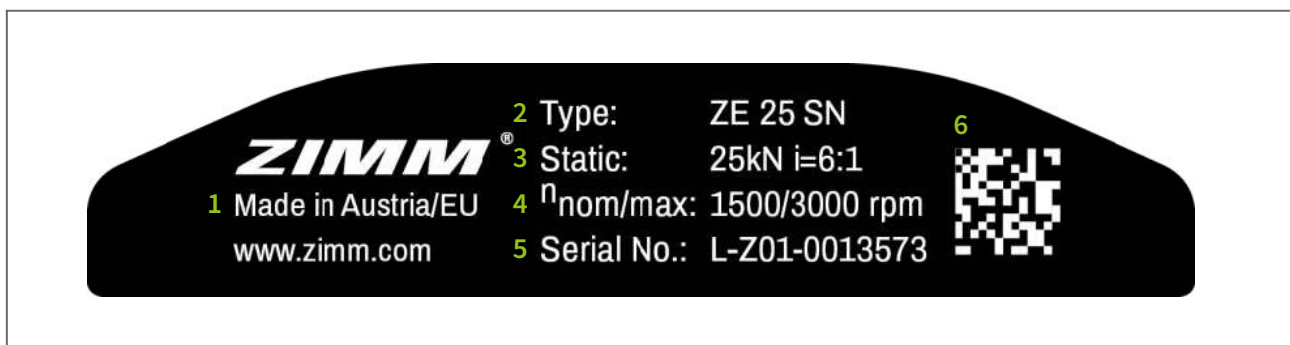
A tot en met F: Zijden van de ZIMM hefschroefspindel.

4.2 Typeplaat



Afb. 2: Voorbeeld van een typeplaat

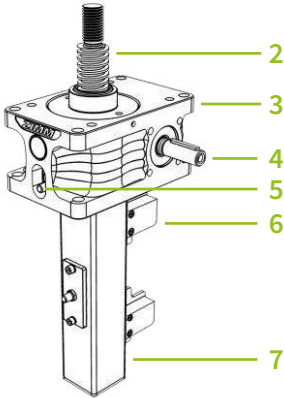
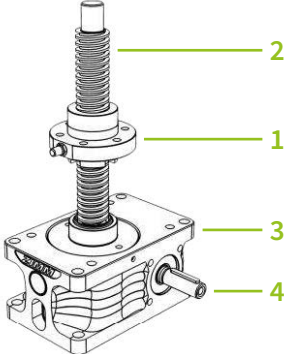
- | | | | |
|---|--|---|-------------------------------------|
| 1 | Contactgegevens van ZIMM | 5 | Nominaal toerental |
| 2 | Typeaanduiding | 6 | Maximaal toerental |
| 3 | Maximale statische belasting vijzel
(spindel enz. niet in aanmerking genomen) | 7 | Serienummer |
| 4 | Tandwielreductie | 8 | Serienummer
als data matrix code |



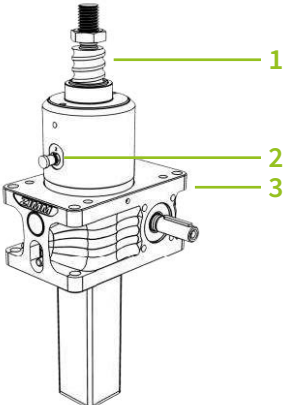
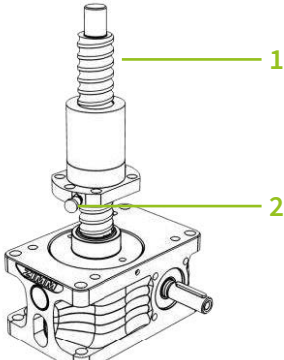
Afb. 3: Voorbeeld van een typeplaat

- | | | | |
|---|--|---|---|
| 1 | Contactgegevens van ZIMM | 4 | Nominaal toerental / Maximaal toerental |
| 2 | Typeaanduiding | 5 | Serienummer |
| 3 | Maximale statische belasting vijzel
(spindel enz. niet in aanmerking genomen)
Tandwielreductie | 6 | Serienummer
als data matrix code |

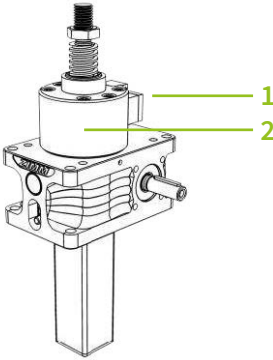
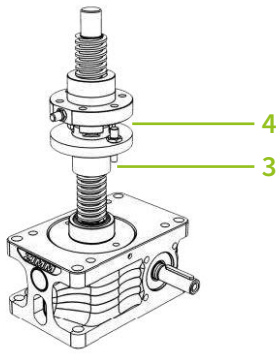
4.3 Versies / Varianten

Variant	Staande (S-versie)	Roterende (R-versie)
ZE, ZE-H en Z-serie, standaard (met trapeziumspindel TR)		

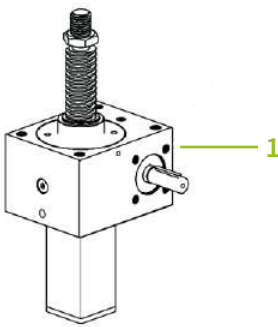
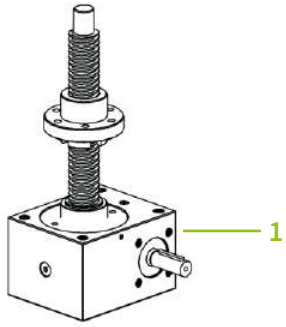
- | | | | |
|---|---------------------|---|----------------|
| 1 | Loopmoer | 5 | Spindelsmering |
| 2 | Trapeziumspindel TR | 6 | Eindschakelaar |
| 3 | Behuizing, Z-serie | 7 | Beschermbuis |
| 4 | Aandrijfjas | | |

Variant	Staande (S-versie)	Roterende (R-versie)
ZE, ZE-H en Z-serie, met kogelomloopspindel KGT		

- | | |
|---|--|
| 1 | Kogelomloopspindel KGT |
| 2 | Spindelsmering |
| 3 | Tandwielkast voor kogelomloopspindel KGT |

Variant	Staande (S-versie)	Roterende (R-versie)
ZE, ZE-H en Z-serie, met veiligheidsmoer SIFA		

- | | |
|--|-------------------------------|
| 1 Elektrische of optische
bewaking | 3 Veiligheidsvangmoer
SIFA |
| 2 Tandwielkast met geïntegreerde
veiligheidsvangmoer SIFA | 4 Elektrische
bewaking |

Variant	Staande (S-versie)	Roterende (R-versie)
GSZ-serie, standaard Varianten KGT en SIFA zijn tevens voor de ZE-serie mogelijk (hier niet afgebeeld)		

- 1 Behuizing, GSZ-serie

4.4 Smeernippel

ZIMM hefschroefspindels in de S- en R-versie hebben smeernippels die eenvoudig en schoon smeren van de spindel mogelijk maken (uitgezonderd flensmoer FM).

OPMERKING

Gebruik voor een optimale smering een automatische smeermiddeldispenser (bv. Z-LUB).

5 Transport en opslag

5.1 Transport

WAARSCHUWING

Vallende last!

Door het vallen van de last kan overlijden of ernstige verwonding worden veroorzaakt.

- Zorg dat de gebruikte hijsbanden veilig bevestigd zijn en niet kunnen wegglijden.
- Blijf niet onder de hangende last staan.
- Persoonlijke beschermingen dragen.

VOORZICHTIG

Zwaar gewicht!

Gevaar voor verwonding bij onderdelen zwaarder dan 25 kg.

- De zware ZIMM hefschroefspindel moet deskundig worden vervoerd (max. 25 kg per persoon).

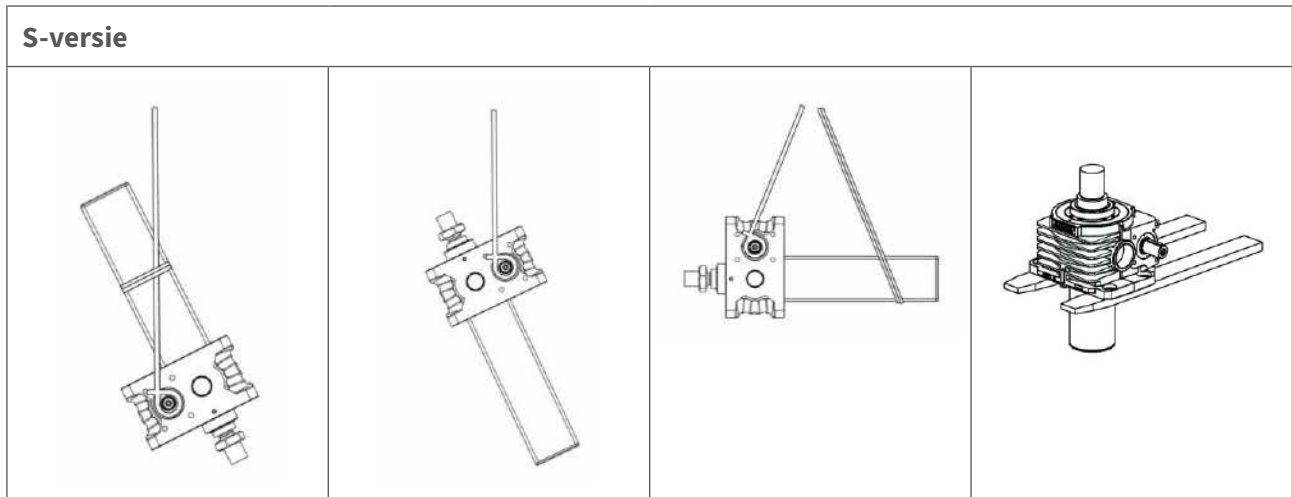
VOORZICHTIG

Beschadiging van de ZIMM hefschroefspindel!

- Bij ontvangst moet de verpakking op beschadigingen worden gecontroleerd.
- De ZIMM hefschroefspindel niet laten vallen en er niet tegen stoten.
- Indien nodig een geschikt hefwerktuig gebruiken.

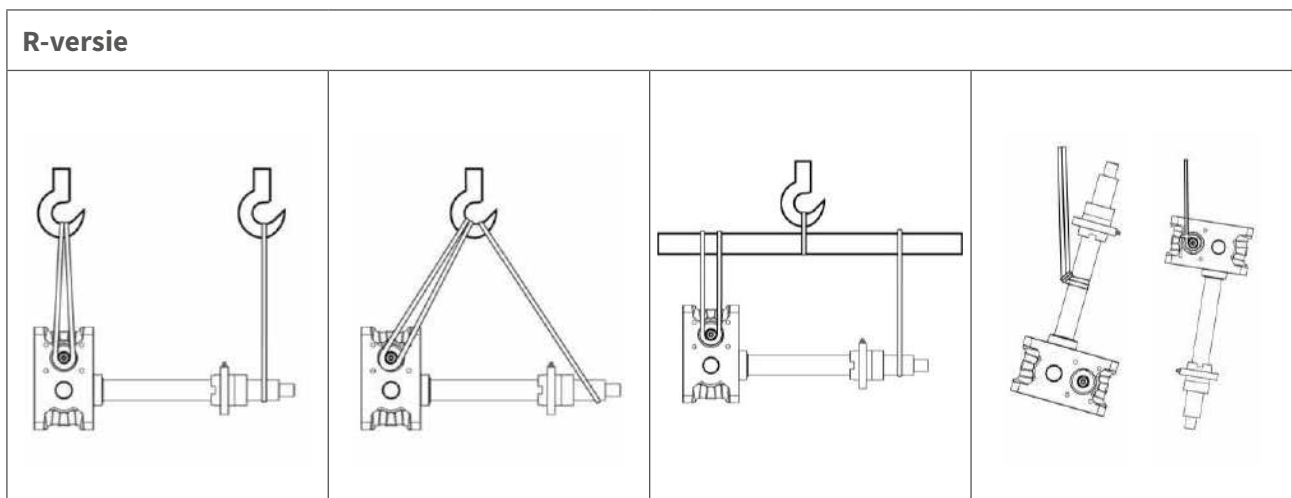
Verbuiging van de spindel!

- Vooral lange, dunne spindels moeten voorzichtig worden gehanteerd, om doorbuiging te voorkomen.



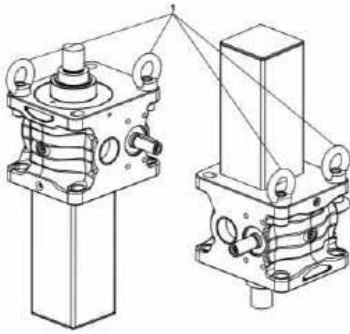
Afb. 4: Voorbeelden van transport van de S-versie

- ➔ Bij het heffen met de kraan moet de hijsband worden vastgemaakt aan de hiervoor bestemde hijspunten.
- ➔ Het gewicht van de ZIMM hefschroefspindel moet bij het transport zo gelijk mogelijk over alle hijspunten worden verdeeld.



Afb. 5: Voorbeelden van transport van de R-versie

Bevestiging voor transport



Om het product veilig op te hangen dienen er oogbouten of oogmoeren te worden aangebracht op de vijzel.

Afb. 6: Oogbouten (1) of oogmoeren (niet meegeleverd)

5.2 Opslag

VOORZICHTIG

Onjuiste opslag!

Gevaar voor beschadiging door corrosie.

- De hefschroefspindel alleen opslaan in een gesloten, droge ruimte.
- Opslag op een overdekte plaats in de open lucht is slechts voor korte tijd toegestaan.
- De inbedrijfstelling moet op zijn laatst 1 jaar na levering plaatsvinden (bepalend is de uitleveringsdatum door ZIMM).

→ Voor andere opslagomstandigheden en opslagtijden: overleg met ZIMM GmbH.



VOORZICHTIG

Gevaar voor afknelling, beknelling en kneuzing!

- Het hele systeem uitschakelen en beveiligen tegen hernieuwde inschakeling.
- De werkzaamheden alleen laten uitvoeren door opgeleid vakpersoneel.
- De aanwezige afdekkingen niet verwijderen.
- Persoonlijke bescherming dragen.

Scherpe kanten!

Gevaar voor snijwonden.

- Veiligheidshandschoenen dragen.



VOORZICHTIG

Grote krachten!

Gevaar voor materiële schade aan het hele systeem en de hefschroefspindel.

- Waarborgen dat wordt voldaan aan de volgende montagevoorwaarden:
 - de eindschakelaars worden niet gepasseerd.
 - Voor de tolerantie van evenwijdigheid en hoeken: zie hoofdstuk 6.1, pag. 14
 - De draai- en beweegrichtingen van alle componenten zijn correct.
 - De veiligheidsafstand tussen bewegende en vaste onderdelen wordt aangehouden.

Indien zelfremming ontbreekt!

Gevaar voor materiële schade aan het hele systeem en de hefschroefspindel door het ontbreken van zelfremming bij spindels met kogelomloopspindel KGT.

- Voorzien in veerdrukrem FDB of remmotor.
- Bij de S-versie moet worden gezorgd voor een uitdraaibeveiliging AS of verdraaibeveiliging VS.
- Vooral bij verticale montage moet worden gewaarborgd dat de spindel of moer tijdens de montage niet naar buiten draait.

Systeem loopt na!

Gevaar voor materiële schade aan het hele systeem en de hefschroefspindel door naloop.

- De naloopweg kan langer worden na de inlooperperiode.
- Indien nodig voorzien in een veerdrukrem FDB of remmotor.

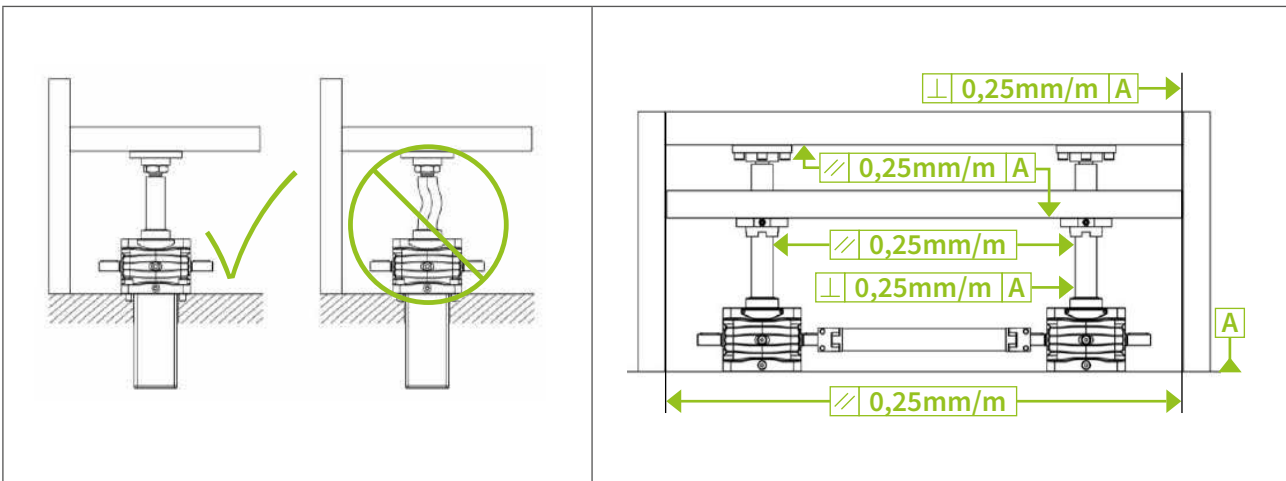
! OPMERKING

Bij de montage en het gebruik van het volledige systeem kunnen aanvullende gevaren optreden.

- De regionale voorschriften in acht nemen en de vereiste maatregelen treffen (bv. een risicoanalyse).
- Alle aanvullende gevaren in de documentatie van het hele systeem vermelden.

6.1 Hefschroefspindel en haakse tandwielkasten monteren

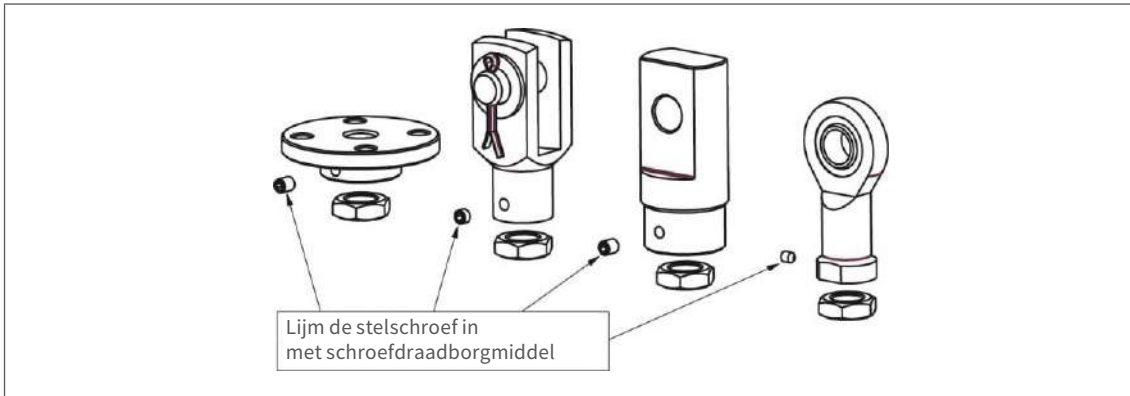
- ✓ Zorgen dat er geen zijdelingse belasting is die op de spindel van de ZIMM hefschroefspindel of op de ZIMM hefschroefspindel kan werken.



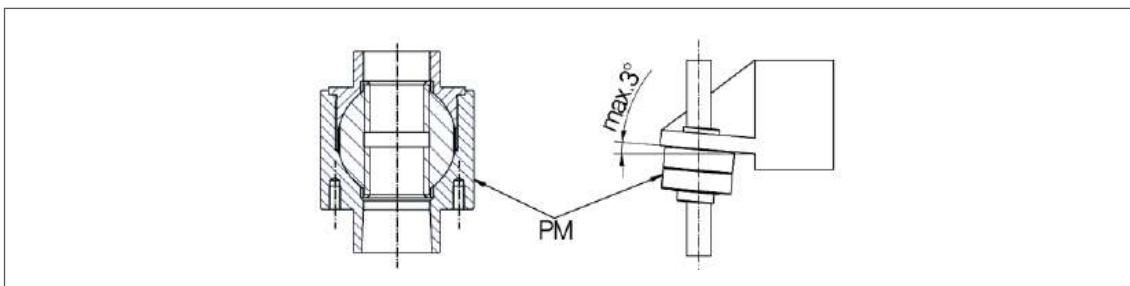
Afb. 7: Zijdelingse belastingen van de spindel zijn niet toegestaan.

Afb. 8: Nauwkeurigheid van de vlakheid, evenwijdigheid, en nauwkeurigheid van de hoeken

1. De ZIMM hefschroefspindel opstellen en een rechte uitlijning met de spindelbevestiging waarborgen.
2. De ZIMM hefschroefspindel monteren met bouten.
3. Monteer de schroeven voor de bouwgroottes 50, 100 en 150 van de series ZE en Z op de langwerpige gaten met onderleggingen (b.v. volgens DIN 1441). Monteer de spindelkop (zie Fig. 9), draai de borgschroeven vast met schroefborging (bijv. Loctite), monteer de borgmoer (tot bouwgrootte 100).



Afb. 9: Flenzen, gaffels, zwenklagers en kogelkoppelingen na het instellen van de positie fixeren.



Afb. 10: Uitzondering: de maximale hellingshoek van de pendelmoer (PM) bedraagt 3°, alle andere moeren moeten met een rechte hoek worden gemonteerd.

<p>Haakse tandwielkasten</p>	<p>De draairichting kan bij de T-versie worden gewijzigd door hem te draaien</p>

Afb. 11: T-versie (haakse tandwielkast)

➔ Bij de montage op de juiste draairichting letten.

Balg

Als de balgen nog niet in de fabriek zijn gemonteerd, zorg er dan voor dat alle ventilatiezeven aan de bovenkant van de balg zijn aangebracht. Controleer ook of bestaande ventilatiezeven correct aan de bovenkant van de balg zijn geplaatst. Let erop dat het uiteinde van de balg zich altijd aan de bovenkant bevindt. Door de zwaartekracht openen de onderste plooiën namelijk als laatste en sluiten ze als eerste. Dit maakt het ontlichten moeilijker als de ventilatie niet goed is aangebracht.

6.2 Koppelingen en verbindingssassen monteren

- ✓ De hefschroefspindels die verbonden moeten worden, moeten correct gemonteerd zijn.
- ✓ Eventueel geplande haakse tandwielkasten moeten correct zijn gemonteerd.

⚠ VOORZICHTIG

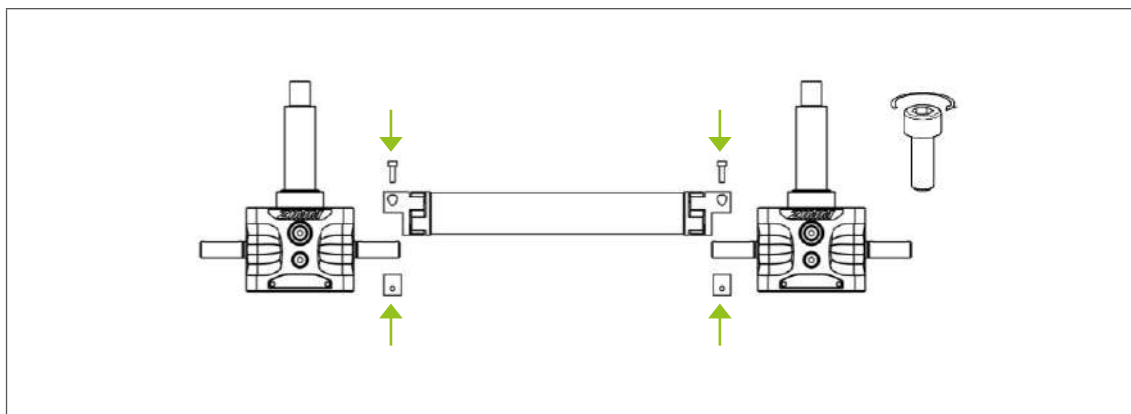
Bewegende delen!

Gevaar voor verwondingen door draaiende onderdelen.

→ Het hele systeem uitschakelen en beveiligen tegen hernieuwde inschakeling.

1. De verbindingssas op de astappen (ZIMM hefschroefspindel resp. haakse tandwielkast) plaatsen. Daarbij op de juiste hoogte van het systeem letten.
2. De halve koppelingsschalen met bevestigingsbouten vastzetten met de volgende aanhaalkoppels:

Verbindingsas	Koppeling	Aanhaalkoppel
VWZ-30	KUZ-KK-16	4 Nm
VWZ-40	KUZ-KK-24	8 Nm
VWZ-60	KUZ-KK-32	15 Nm
VWZ-60V	KUZ-KK-35	35 Nm
VWZ-80	KUZ-KK-45	70 Nm
VWZ-100	KUZ-KK-60	120 Nm



Afb. 12: Montage van de verbindingssassen

VOORZICHTIG

Axiale verbindingkracht!

Gevaar voor beschadiging van de wentellagers, borgringen enz.

- Gebruik een geschikt gereedschap om de te plaatsen onderdelen te monteren.
- Niet tegen de astappen slaan of stoten.

3. Koppelingen KUZ (koppelingen zonder halve schalen) op de astappen trekken. De stelbout aanhalen met de volgende koppels:

Maat KUZ-..	Schroefdraadpen	Aanhaalkoppel
09, (14)	M4	1,5 Nm
24, 28	M5	2,0 Nm
14, 19, 38	M6	4,8 Nm
45, 55, 60	M8	10 Nm
70, 75, 90	M10	17 Nm

Voor een grotere veiligheid kan de schroefdraadpen worden geborgd met een schroefdraadborgmiddel van „gemiddelde sterkte“.

6.3 De motor monteren

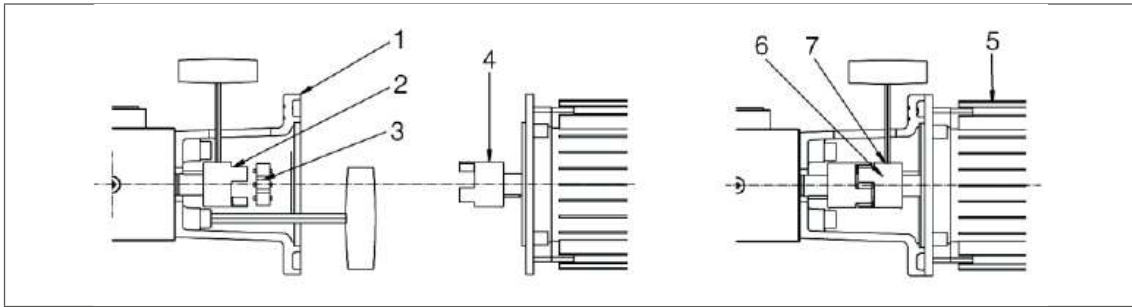
- ✓ De hefschroefspindel moet gemonteerd zijn.

VOORZICHTIG

Bewegende delen!

Gevaar voor verwondingen door draaiende onderdelen.

- Het hele systeem uitschakelen en beveiligen tegen hernieuwde inschakeling.



Afb. 13: Montage van de motor

1. De motorflens (1) aan de hefschroefspindel bevestigen en vastschroeven.
2. De koppelingsshelften (2) op de as van de tandwielkast monteren en vastzetten.
3. De koppelingsster (3) plaatsen.
4. De koppelingsshelft aan de motorzijde (4) op de motoras plaatsen.
5. De motor (5) op de motorflens steken en vastzetten met schroeven.
6. De koppelingsshelften aan de motorzijde (6) als volgt monteren:
 - Ze op de koppelingsshelften aan de zijde van de tandwielkast schuiven, hierbij een axiale speling van 1 mm laten.
 - Vastzetten met de montagebout (7).
 - Als de koppelingsshelften niet over de motoras verschoven kunnen worden: de positie voor stap 5 instellen en de onderdelen aanhalen.
7. Montageopening in de motorflens af met een geschikt afdekmiddel afsluiten.

6.4 Elektrische componenten aansluiten



WAARSCHUWING

Elektrische schok!

Gevaar voor overlijden of ernstige verwonding door elektrische schok.

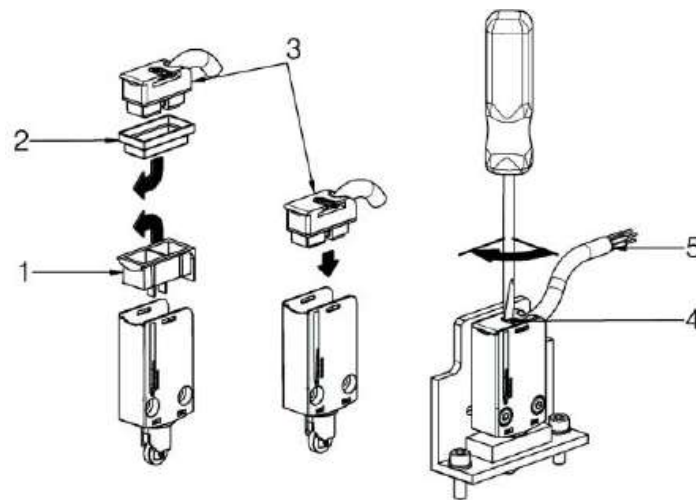
- Werkzaamheden aan het elektrische systeem mogen uitsluitend worden gedaan door vakmensen.
- De basisregels in acht nemen:
 - de spanning uitschakelen.
 - Beveiligen tegen hernieuwd inschakelen.
 - De afwezigheid van spanning op alle fasen waarborgen.
 - Het systeem aarden en kortsluiten.
 - Aangrenzende spanningvoerende onderdelen afdekken.

6.4.1 Motor

- ✓ De motor (indien meegeleverd) moet ingebouwd zijn.
- 1. De klemmenkast van de motor openmaken. De aansluiting configuratie bevindt zich in de klemmenkast van de motor.
- 2. De motor aansluiten volgens het schakelschema. (zie handleiding van de motor)

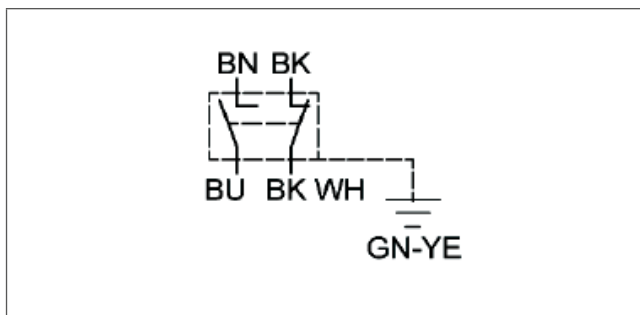
6.4.2 Eindschakelaar

De eindschakelaar aansluiten



Afb. 14: De aansluitstekker op de eindschakelaar monteren

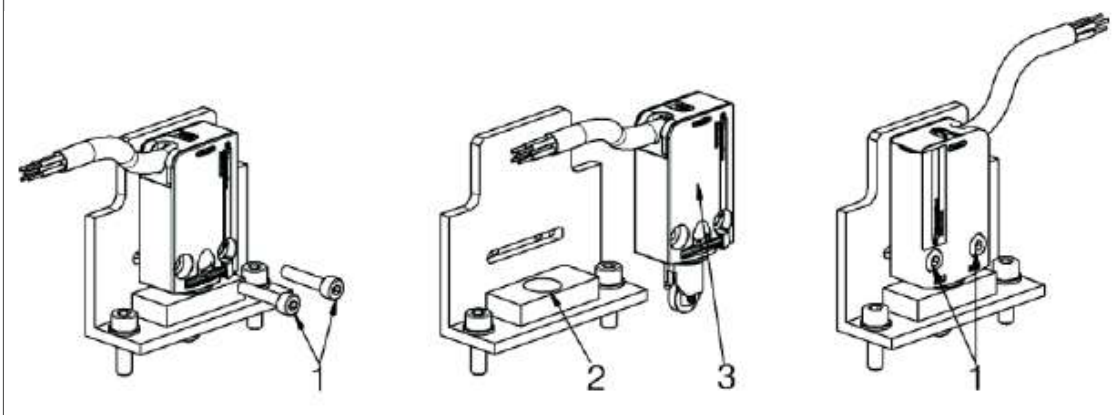
1. De bescherming (1) uit de eindschakelaar verwijderen.
2. De bescherming (2) van de verbindingstekker verwijderen.
3. De verbindingstekker (3) in de eindschakelaar plaatsen.
4. De De schroef (4) 90° met de klok mee draaien.
5. De kabeluiteinden (5) aansluiten volgens het weergegeven schema (zie Afb. 15).



BN Bruin
BK Zwart
BU Blauw
BK-WH Zwart-Wit
GN-YE Groen-Geel

Afb. 15: Elektrisch aansluitschema voor eindschakelaar

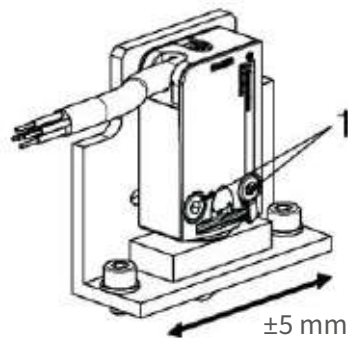
De kabeluitgang draaien Indien nodig kan de kabeluitgang 180° worden gedraaid.



Afb. 16: De kabeluitgang van de eindschakelaar draaien

1. De bouten (1) loshalen en naar buiten draaien.
2. De eindschakelaar (3) uit de beugel (2) trekken en 180° draaien.
3. De eindschakelaar weer in de beugel (2) plaatsen.
4. De bouten (1) weer monteren en aanhalen.

De positie van de eindschakelaar fijn instellen



Afb. 17: Fijninstelling van de eindschakelaar

1. De hefschroefspindel van het schakelpunt vandaan bewegen.
2. De bouten (1) loshalen.
3. De eindschakelaar fijn instellen door hem in de pijlrichting te verschuiven.
4. De bouten (1) aanhalen.

6.5 Proefdraaien

- ✓ De installatie moet gemonteerd en uitgelijnd zijn.
- ✓ De spindel moet gesmeerd zijn (voor meer informatie, zie hoofdstuk „7.2 Smering“, pag. 27).



VOORZICHTIG

Zijwaartse krachten als de uitlijning onjuist is!

Gevaar voor schade aan tandwielkast en spindel.

1. Bij onjuiste uitlijning: De uitlijning corrigeren, zie hoofdstuk 6.6, pag. 22.
2. Het proefdraaien herhalen.

Grote krachten!

Gevaar voor schade aan de ZIMM hefschroefspindel.

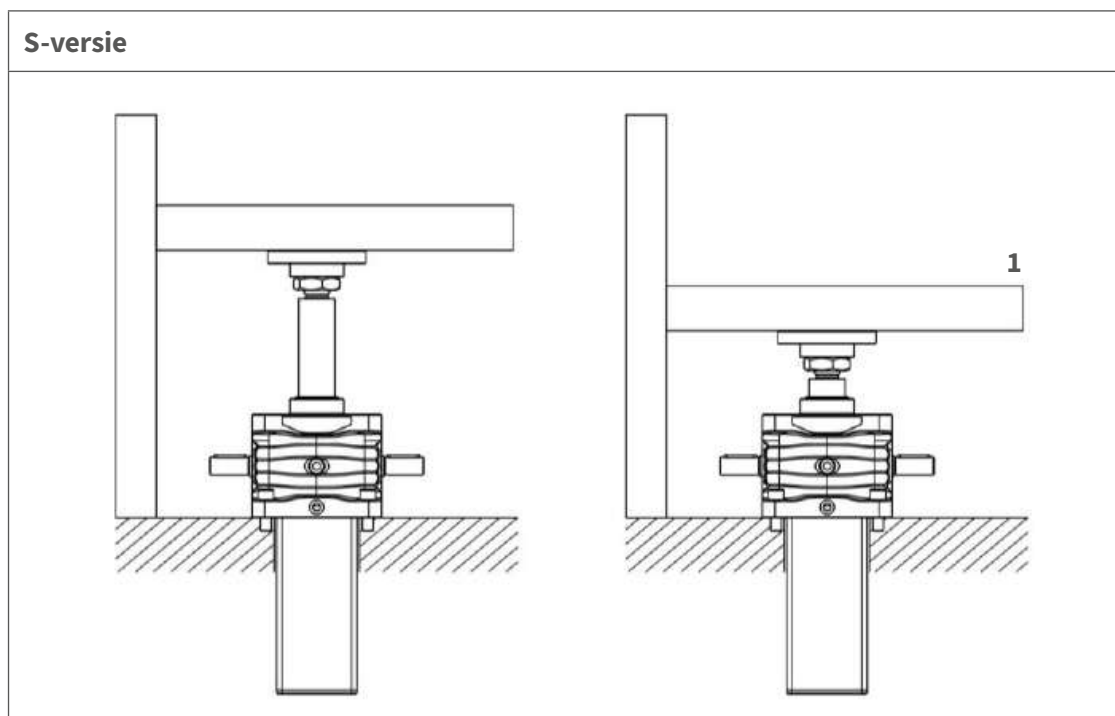
- Waarborgen dat de eindschakelaar (optie) resp. de uiterste posities niet overschreden worden.
- Waarborgen dat de bevestigde onderdelen niet tegen andere onderdelen botsen.

- Een volledige hefbeweging in beide richtingen laten maken.
Hierbij op het volgende letten:
 - de vijzel langzaam en voorzichtig bewegen.
 - Indien mogelijk zonder belasting of met een geringe belasting bewegen.
 - De stroomopname moet binnen het normale bereik vallen en constant zijn.
Sterke stroomschommelingen duiden op een onjuiste uitlijning en belastingen.
 - De temperatuur bewaken en oververhitting vermijden, in het bijzonder bij lage en meerdere bewegingen achtereen.
 - Voorkomen dat de eindschakelaar (optie) resp. de uiterste posities overschreden worden.

6.6 De uitlijning corrigeren

De uitlijning kan indien nodig zonder veel moeite worden gecorrigeerd.

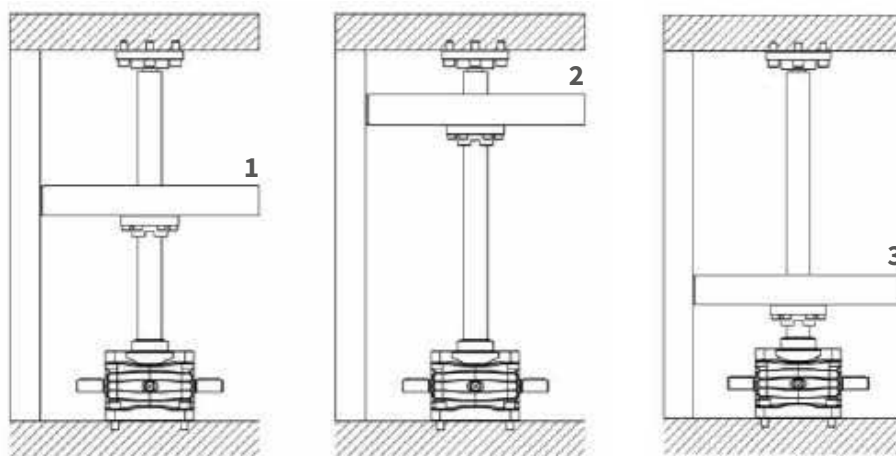
- ✓ De spindel moet gesmeerd zijn (voor meer informatie, zie hoofdstuk „7.2 Smering“, pag. 27).



Afb. 18: Correct uitgelijnde hefschroefspindel, S-versie

1. De bevestigingsbouten op de tandwielkast en aan het spindeluiteinde loshalen.
2. De vijzel helemaal naar binnen bewegen (1).
3. De bevestigingsschroeven strak aanhalen.
4. Het proefdraaien herhalen, zie hoofdstuk 6.5, pag. 21.

R-versie



Afb. 19: Correct uitgelijnde hefschroefspindel, R-versie

1. De moer naar de middelste positie brengen (1).
2. De bevestigingsbouten op de tandwielkast en bij de druklagerplaat GLP loshalen.
3. De moer tot kort voor de druklagerplaat naar buiten draaien (2).
4. De bevestigingsbouten van de druklagerplaat aanhalen.
5. De moer tot kort voor de druklagerplaat naar binnen draaien (3).
6. De bevestigingsbouten van de tandwielkast aanhalen.
7. Het proefdraaien herhalen (zie hoofdstuk „6.5 Proefdraaien“, pag. 21).

6.7 Inbedrijfstelling

- ✓ De ZIMM hefschroefspindels en de toegevoegde onderdelen moeten gemonteerd en aangesloten zijn.
- ✓ De spindel moet gesmeerd zijn (voor meer informatie, zie hoofdstuk „7.2 Smering“, pag. 27).
- ✓ Het proefdraaien moet met succes zijn voltooid.



VOORZICHTIG

Grote krachten!

Gevaar voor schade aan de ZIMM hefschroefspindel.

- Waarborgen dat de eindschakelaar (optie) resp. de uiterste posities niet overschreden worden.
- Waarborgen dat de bevestigde onderdelen niet tegen andere onderdelen botsen.

1. Alle schroefverbindingen nogmaals nagaan.
2. Proefdraaien met bedrijfsbelasting.
Hierbij op het volgende letten:
 - het draaimoment moet constant zijn.
 - De stroomopname moet constant zijn.
 - De bedrijfstemperatuur moet binnen het normale bereik liggen.
 - De eindschakelaar (indien aanwezig) resp. de uiterste posities mogen niet gepasseerd worden.
3. De spindel bij een middelhoge belasting na de eerste 2 bedrijfsuren nasmeren.
4. Als er een veiligheidsvangmoer SIFA beschikbaar is. Maat „A“ meten en noteren (zie fig. 20). Deze afmeting in nieuwsaat dient als vergelijkingsmaat in het verdere verloop van het bedrijf en is noodzakelijk om later de slijtage te kunnen beoordelen (zie hoofdstuk 7.1.1.).

6.8 Inlooffase

De inlooffase van de tandwielkast en de spindel duurt in de regel tussen 20 en 50 bedrijfsuren. In deze tijd moet rekening gehouden worden met een hoger draaimoment en een hogere bedrijfstemperatuur.

Het draaimoment kan tot 50% hoger zijn dan in het bedrijf na de inlooffase.

7 Bediening en onderhoud



WAARSCHUWING

Hefbeweging in het gevaarlijke gebied!

Gevaar voor ernstige verwondingen of overlijden.

→ Het gevaarlijke gebied verlaten en afschermen.

7.1 Inspectie

Voor een storingsvrij bedrijf moeten ZIMM hefschroefspindels regelmatig worden geïnspecteerd:

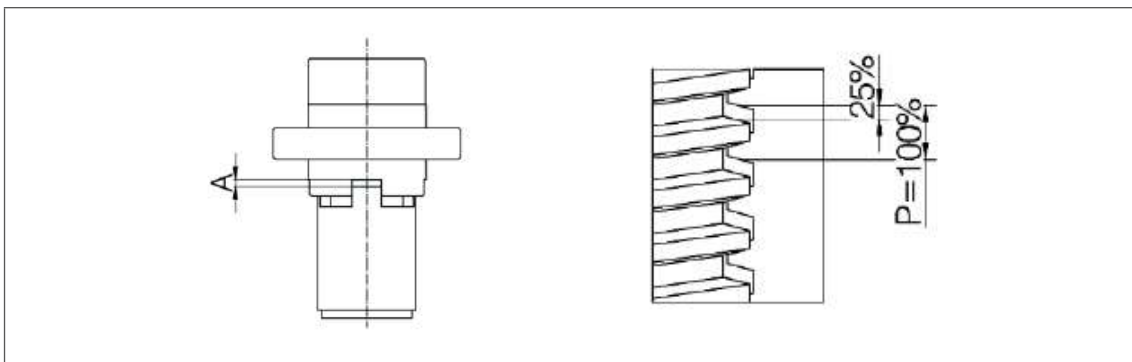
- Eerste inspectie uiterlijk na 1 maand
 - Verdere inspecties minstens 1 x per jaar
 - 1. De inspecties moeten worden geregistreerd, voor een formulier zie „Bijlage: Inspectieverslag“, pag. 37.
 - 2. Indien nodig, Fouten opsporen, zie hoofdstuk 7.3, pag. 33.
 - 3. De inspectie-intervallen moeten worden aangepast aan de gebruiksomstandigheden of externe invloeden.
- Als de problemen niet gelokaliseerd en opgeheven kunnen worden: contact opnemen met ZIMM GmbH.

7.1.1 Visuele controle

- ✓ De machine moet uitgeschakeld zijn en beveiligd tegen hernieuwde inschakeling.
- 1. De smering van de spindel controleren, de spindel indien nodig nasmeren en het onderhoudsinterval aanpassen.
- 2. Bouten van de bevestigingen en koppelingen/verbindingsassen controleren en indien nodig verder aanhalen.
- 3. Als er een veiligheidsvangmoer SIFA aanwezig is: Slijtage volgens Afb. 20 (rechter afbeelding) controleren.
 - De maat „A“ noteren en vergelijken.
 - Maximaal toegestane slijtage: 25% van de schroefdraadspoed.
 - Bij elektronische bewaking is deze controle niet vereist.

Heschroefspindel of spindel [TrØxP]	Spoed van schroefdraad P [mm]	Max. toelaatbare slijtage / speling (25% van P) [mm]
Tr16x4, Tr18x4, Tr20x4	4	1,0
Tr30x6	6	1,5
Tr40x7	7	1,75
Tr50x8	8	2,0
Tr55x9, Tr60x9	9	2,25
Tr70x12	12	3
Tr80x16, Tr100x16, Tr120x16	16	4,0
Tr140x20, Tr160x20	20	5,0

- Bij overschrijding van de maximaal toelaatbare slijtage moet de draagmoer of de hefschroefspindel vervangen worden.
- Bij elektrische slijtagebewaking kan de handmatige inspectie van maat „A“ vervallen



Afb. 20: Veiligheidsvangmoer SIFA: Maat „A“ voor vergelijking bij de slijtagecontrole

4. De koppelingssterren visueel controleren.
5. Controleer coatings en laklagen: herstel aanwezige coating- en lakschade of vernieuw de oppervlaktebescherming
6. Controleer de beschermbalgen:
 - Verwijder spanen en andere grove vreemde voorwerpen.
 - Vervang versleten, beschadigde of geperforeerde delen.
7. Spiraalveren regelmatig schoonmaken en behandelen met spuitolie. Gebruik geen dikke harsachtige oliën!

8. De machine laten draaien, daarbij op het volgende letten:
- de werking moet zonder horten en trillingen verlopen
 - er mag niet teveel lawaai zijn
 - de stroomopname moet constant zijn
 - de warmteontwikkeling moet binnen het toegestane bereik liggen

7.2 Smering

Een goede smering en het juiste smeermiddel zijn doorslaggevende factoren voor de werking en de levensduur van de hefschroefspindel.

Voor elke toepassing van hefschroefspindels zijn de eisen verschillend, derhalve bevat het volgende hoofdstuk uitsluitend aanbevelingen.

OPMERKING

ZIMM standaardvetten zijn geen gevaarlijke middelen.

→ Neem contact op met ZIMM voor de veiligheidsinformatiebladen.

7.2.1 De hefschroefspindel smeren

ZIMM hefschroefspindels van de ZE, Z en GSZ series zijn afgedicht en gevuld met hoogwaardig synthetisch vloeibaar vet, vanaf de grootte 250 kN evenals de ZE-H serie met synthetische olie.

Onder normale omstandigheden is de tandwielkast voor de levensduur gesmeerd.

7.2.2 De haakse tandwielkast smeren

De haakse tandwielkasten zijn gevuld met synthetische olie en onder normale omstandigheden voor de levensduur gesmeerd.

7.2.3 Smering Trapeziumspindel uitvoering TR

Hoeveelheden voor het smeren van nieuwe trapeziumspindel uitvoering TR:

TR Ø (mm)	16	18	20	30	40	50	55	60	70	80	100	120	140	160
Hoeveelheid (ml/m)	24	27	30	45	60	75	83	90	105	120	150	180	210	240

OPMERKING

Voor het nasmeren is een kleinere hoeveelheid nodig.

→ Bij het nasmeren minder smeermiddel gebruiken.

Intervallen

De trapeziumspindel uitvoering moet regelmatig en naar behoefte worden gesmeerd.

Procedure	Interval
Spindel nasmeren	Elke 500 dubbele slagen
Spindel reinigen en opnieuw smeren	Bij verontreiniging
	Jaarlijks bij normaal bedrijf
	Elke 2 jaar bij schone installaties

OPMERKING

Het smeerinterval is afhankelijk van de toepassing.

→ Bekijk de smeertoestand en bepaal het interval.



Smeermiddelen

Standaard vet voor alle series, behalve de ZE-H tot bouwgroote 200 KN:

bestelnr.: Castrol Tribol GR 4020/460-2 PD,
patroon 400 ml

Standaardvet voor ZE-H serie: Tugrease BS1

Standaardvet vanaf maat 250 kN:

bestelnr.: Castrol Tribol GR 3020/1000-2 PD,
patroon 400 ml

Voorwaarden

✓ Bij wisseling van smeermiddel: de spindel moet schoon zijn.



WAARSCHUWING

Beweging van de spindel in het hefbereik!

Gevaar voor overlijden, zware verwondingen alsook gevaar voor kneuzing.

- Bij het smeren met een vetspuit verzekeren dat de vijzel over de hele heflengte voldoende soepel loopt.
- Bij onvoldoende soepelheid:
 - et hele systeem uitschakelen en beveiligen tegen hernieuwde inschakeling.
 - Smering bij stilstand uitvoeren.
 - Smering bij stilstand: voor een gelijkmatige smering, de spindel in meerdere posities na elkaar smeren.



VOORZICHTIG

Ongeschikt smeermiddel!

Gevaar voor beschadiging van de spindel.

- Geen multipurpose vet gebruiken.
- Geen vetten mengen.
- Bij wisseling van smeermiddel: Spindel reinigen, daarna opnieuw smeren.
- Indien nodig speciaal vet gebruiken.
- Alleen smeermiddelen gebruiken die goedgekeurd zijn door ZIMM GmbH.
- ZIMM geeft graag advies.

1. De beschermdop wegnemen van de smeernippel.
2. De aansluiting van de vetspuit op de smeernippel duwen.
 - S-versie: smeernippel op de behuizing van de tandwielkast
 - R-versie: smeernippel op de loopmoer (optioneel)
3. Smeermiddel toevoegen:

Bij uitschuivende beweging

- Op voorwaarde dat de persoonlijke veiligheid gewaarborgd is: smeren bij een uitschuivende beweging, voor de beste verdeling van het smeermiddel.
- De spindel hiervoor langzaam uitschuiven en de vetspuit bedienen. Erop letten dat de juiste hoeveelheid smeermiddel wordt gebruikt.

Bij stilstand

- Indien mogelijk in verschillende spindelposities smeren, voor een goede verdeling van het smeermiddel.
- S-versie: slechts kleine hoeveelheden smeermiddel gebruiken op elke spindelpositie, om te voorkomen dat het smeermiddel door de afdichtingen in de vijzel wordt gestuwd.
- R-versie: als er geen smeernippel beschikbaar is, het smeermiddel rechtstreeks aanbrengen op de spindel.

OPMERKING

Eenvoudige smering tijdens het bedrijf.

De automatische smeermiddeldispenser **Z-LUB** zorgt voor een optimale verdeling van het smeermiddel.

→ In plaats van de vetspuit de automatische smeermiddeldispenser **Z-LUB** gebruiken.

→ ZIMM geeft graag advies.

Voor verschillende toepassingen zijn er ook verschillende smeermiddelen.

- Hoge temperatuur
- Lage temperatuur
- Levensmiddelenindustrie
- Zware toepassingen
- enz.

→ ZIMM geeft graag advies.

7.2.4 Pendelmoeren PM smeren

Hoeveelheden voor het smeren van nieuwe pendelmoeren (smeerkanaal afvullen):

Maat PM	ZE-5	ZE-10	ZE-25	ZE-35/50	ZE-100	ZE-150	ZE-250	ZE-350
Hoeveelheid (ml)	4	5	8	18	80	90	95	180

Voor nasmering van de pendelmoer, zie hoofdstuk 7.2.3.

7.2.5 Kogelomloopspindel KGT smeren

Als richtwaarden voor de smering van niet-gesmeerde KGT moeren voor roterende versies kunnen de waarden uit de volgende tabel worden gebruikt [ml]:

Gradiënt	KGT-Ø										
	16	25	32	40	50	63	80	100	125	140	160
5	1	2	3	4							
10	2	4	8	15	20	40	60				
20			12	20	40	60	160	175			
25		7							300	400	500
40			23	40	60	100	210	250	500	550	650
50		14			75						
60						110	230	300	600	650	800
80								500	1000	1100	1300

Intervallen

Procedure	Interval
Spindel nasmeren	Bij hoge belasting: na 100 uur (effectief)
	Bij normale tot geringe belasting: na 300 uur (effectief)
Spindel reinigen en nasmeren	Bij verontreiniging

OPMERKING

Het smeerinterval is afhankelijk van de toepassing.

→ Bekijk de smeertoestand en bepaal de interval.



Smeermiddel

Standaardvet voor kogelomloopspindel uitvoering KGT

Bestelnr.: Castrol Tribol GR 4747/220-2 HT, patroon 400 ml

Benodigde hoeveelheid (richtwaarde):

- 1 ml per 1 cm spindeldoorsnede.

Voorwaarden

- ✓ Bij wisseling van smeermiddel: de spindel moet schoon zijn



WAARSCHUWING

Beweging van de spindel in het hefbereik!

Gevaar voor overlijden, zware verwondingen alsook gevaar voor kneuzing.

- Bij het smeren met een vetspuit controleren of de spindel over de hele heflengte voldoende soepel loopt.
- Bij onvoldoende soepelheid:
 - Het hele systeem uitschakelen en beveiligen tegen hernieuwde inschakeling.
 - Smering bij stilstand uitvoeren.
 - Smering bij stilstand moet in meerdere posities na elkaar worden uitgevoerd, zodat de spindel gelijkmatig wordt gesmeerd.



VOORZICHTIG

Ongeschikt smeermiddel!

Gevaar voor beschadiging van de spindel.

- Geen multipurpose vet gebruiken.
- Geen vetten mengen.
- Bij wisseling van smeermiddel: Spindel reinigen, daarna opnieuw smeren.
- Indien nodig speciaal vet gebruiken.
- Alleen smeermiddelen gebruiken die goedgekeurd zijn door ZIMM GmbH.
- ZIMM geeft graag advies.

1. De beschermdop wegnemen van de smeernippel.
2. De aansluiting van de vetspuit op de smeernippel duwen:
 - S-versie: smeernippel op de behuizing van de tandwielkast.
 - R-versie: smeernippel op de loopmoer.
3. Smeermiddel toevoegen:

Bij uitschuivende beweging

- Op voorwaarde dat de persoonlijke veiligheid gewaarborgd is: smeren bij een uitschuivende beweging, voor de beste verdeling van het smeermiddel.
- De spindel hiervoor langzaam uitschuiven en de vetspuit bedienen. Erop letten dat de juiste hoeveelheid smeermiddel wordt gebruikt.

Bij stilstand

- Indien mogelijk in verschillende spindelposities smeren, voor een goede verdeling van het smeermiddel.
- S-versie: slechts kleine hoeveelheden smeermiddel gebruiken op elke spindelpositie, om te voorkomen dat het smeermiddel door de afdichtingen in de spindel wordt gestuwd.

OPMERKING

Voor verschillende toepassingen zijn er ook verschillende smeermiddelen:

- Cleanroom
 - Vacuüm
 - Levensmiddelenindustrie
 - enz.
- ZIMM geeft graag advies.

7.3 Fouten opsporen

Als er fouten worden vastgesteld, kunnen ze volgens bepaalde criteria worden gelokaliseerd en met passende maatregelen worden opgeheven. De volgende tabel helpt om de juiste benadering te vinden om fouten op te sporen.

Fout	Mogelijke oorzaak	Maatregel
Spindel piept of trilt	onjuist spindelvet, stick slip	→ Ander vet gebruiken: <ul style="list-style-type: none">• met basisolie met hoge viscositeit• met additieven• eventueel met vaste smeermiddelen → ZIMM geeft graag advies.
	Geometriefouten in de installatie	→ Uitlijning controleren: <ul style="list-style-type: none">• Evenwijdigheid tussen de spindels onderling• Evenwijdigheid van de spindels met de geleiders• Hoek van de pasvlakken (tandwielkast, moer, flens, etc.)
	Lange, dunne spindels	→ Indien mogelijk nog verdere steunen resp. lagers voor de spindel gebruiken. → Constructie versterken.

Spindel piept of trilt	Temperatuur van de spindel te hoog (> ca. 90 °C)	<ol style="list-style-type: none"> 1. Bedrijfsparameters controleren. 2. Inschakelduur of belasting reduceren. → ZIMM geeft graag advies
	Resonante spindelfrequentie	→ Toerental veranderen: langzamer of sneller (op de grenzen letten)
	Belasting te hoog	→ Belasting in de inloofase verlagen.
	Trillingen worden overgedragen op de installatie	→ Kunststof- of rubberkussens onder de loopmoer (bij de R-versie) monteren.
Sterke slijtage van de trapezium-schroefdraad	De spindel is vuil	<ol style="list-style-type: none"> 1. Spindel reinigen en opnieuw smeren. 2. Smeerintervallen verkorten.
	Onjuist spindelvet	<ol style="list-style-type: none"> 1. Spindelvet controleren, ZIMM geeft graag advies. (belasting, toerental, etc.). 2. Indien nodig spindel reinigen en opnieuw smeren.
	Gebrek aan smeermiddel	<ol style="list-style-type: none"> 1. Indien nodig spindel reinigen en opnieuw smeren. 2. Smeerintervallen verkorten.
	Geometriefouten in de installatie	→ Uitlijning controleren: <ul style="list-style-type: none"> • evenwijdigheid tussen de spindels onderling • evenwijdigheid van de spindels met de geleiders • Hoek van de pasvlakken (tandwielkast, moer, flens, etc.)
	Belasting te hoog	→ Contact opnemen met ZIMM (belasting, toerental, inschakelduur, etc.).
Te hoge bedrijfstemperatuur	Belasting of inschakelduur te groot	→ Bedrijfsparameters controleren, ZIMM geeft graag advies
	Geometriefouten in de installatie	→ Uitlijning controleren: <ul style="list-style-type: none"> • evenwijdigheid tussen de spindels onderling • evenwijdigheid van de spindels met de geleiders • Hoek van de pasvlakken (tandwielkast, moer, flens, etc.)
	Onjuist spindelvet	<ol style="list-style-type: none"> 1. Spindelvet controleren, ZIMM geeft graag advies. (belasting, toerental, etc.). 2. Spindel reinigen en opnieuw smeren.
De koppeling of de verbindingsas maakt lawaai	Wrijving bij de koppelingsster	→ Koppelingsster smeren met vaseline of vet dat geschikt is voor kunststof.
	Toegestane offset overschreden	→ Uitlijning controleren en corrigeren.
Lichte lekkage bij asafdichting	Lichte lekkage	Een lichte lekkage is normaal en geen technisch probleem. → Gelekte olie wegvegen en lekkage in de gaten houden.
Grote lekkage	Asafdichtring defect of overdruk in spindelkast	→ Contact opnemen met ZIMM en foto's sturen.

8 Buitengebruikstelling en hernieuwde inbedrijfstelling

Buitengebruikstelling



VOORZICHTIG

Corrosie!

Gevaar voor schade aan de hefschroefspindel bij langere stilstand.

→ Blanke plekken bedekken met olie en de spindel invetten.

Hernieuwde inbedrijfstelling

Nadat de ZIMM hefschroefspindel langere tijd heeft stilgestaan:

1. spindel reinigen en
2. spindel opnieuw smeren, zie hoofdstuk „7.2 Smering“, pag. 27.

9 Reparatie en vervanging



OPMERKING

De garantie vervalt als de ZIMM hefschroefspindel uit elkaar gehaald wordt.

→ ZIMM hefschroefspindels uitsluitend door ZIMM of door ZIMM geautoriseerd personeel laten demonteren.

→ Contact opnemen met ZIMM GmbH.

10 Afvalverwerking

De ZIMM hefschroefspindel voldoet aan de huidige normen en richtlijnen inzake de afvoer van oude apparaten en bevat geen giftige stoffen die bijzondere voorzorgsmaatregelen vereisen.

→ Let bij de afvalverwerking op het volgende:

- inachtneming van regionale wetten en voorschriften inzake de afvalverwerking
- vakkundige afvalverwerking en recycling door een professioneel afvalverwerkingscentrum

De volgende materialen zijn betrokken bij de afvalverwerking:

- Smeermiddelen (vet of olie in het drijfwerk, smeervet op de spindel)
- Stalen onderdelen (met milieuvriendelijke lakken of coatings)
- Geanodiseerd aluminium (onderdelen)
- Brons/koper (wormwiel, moeren of spoelen van de motor)
- Kunststof onderdelen (afdichtingen etc.)

11 Inbouwverklaring

ZIMM GmbH

Millennium Park 3 | 6890 Lustenau | Austria
T: +43 (0) 5577/806-0 | F: +43 (0) 5577/806-8
E-Mail: info@zimm.com | www.zimm.com



Inbouwverklaring voor niet-voltooide machine (conform EG-machinerichtlijn 2006/42/EG, Bijlage II B)

Bij deze verklaart de fabrikant "ZIMM GmbH" dat alle door ZIMM geleverde "spindelschroefvijzels" in de uitvoeringen SHZ, MSZ, Z, GSZ of ZE

maat (max. belasting)

02 (0,25 kN)
2 (2,5 kN)
5 (5 kN)
10 (10 kN)
25 (25 kN)
35 (35 kN)
50 (50 kN)
100 (100 kN)
150 (150 kN)
200 (200 kN)
250 (250 kN)
350 (350 kN)
500 (500 kN)
650 (650 kN)
750 (750 kN)
1000 (1000 kN)

inclusief de toegevoegde onderdelen overeenkomstig de catalogus van de fabrikant ZIMM die geldig was op het moment van levering

in overeenstemming zijn met de volgende fundamentele eisen van de **Machinerichtlijn 2006/42/EG**:
Bijlage I, Artikel 1.3.3, 1.1.5, 1.3.4 en 4.1.2.3

Verder verklaren wij dat het speciale technische dossier van deze niet-voltooide machine tot stand is gebracht in overeenstemming met Bijlage VII, Deel B en dat wij ons ertoe verplichten deze te overleggen op verzoek van de met het markttoezicht belaste autoriteiten.

Gevolmachtigde voor de samenstelling van het betreffende technische dossier:
ZIMM GmbH, AT-6890 Lustenau, Millennium Park 3

De niet-voltooide machine mag niet in bedrijf gesteld worden totdat zij is ingebouwd in een machine, deze machine voldoet aan de bepalingen van de EG-machinerichtlijn en de EG Verklaring van Overeenstemming conform Bijlage II A beschikbaar is.

Bijvoegsel: actuele montagehandleiding

AT-6890 Lustenau, 28-08-2019

Gunther Zimmermann, CEO

A: Raiffeisenlandesbank Bregenz
Kontonr. 11999 | BLZ 37000
IBAN: AT40 3700 0000 0001 1999
BIC: RVVGAT2B

CH: BTV Staat
IBAN CHF: CH38 0852 5000 SA31 733A A
IBAN EUR: CH11 0852 5000 SA31 733A B
BIC: BTVACH22

FN 61869 i | Feldkirch
ATU 69063247
ARA-Lizenznr. 4334

ZIMM GmbH
Millennium Park 3 | info@zimm.com
A-6890 Lustenau | +43(0)5577 806-0

