

Talep

Kontrol Listeleri | Sayfa 1 – Parametreler

1. kN maks. kaldırma kuvveti

Redüktör başına	_____ kN	tüm sistem	_____ kN	dikey	yatay	Döndürme
gerginlik	_____ kN	sıkıştırma	_____ kN	Yük		
Yük: statik	_____ kN	dinamik	_____ kN	sabit	Darbe yükü	Titreşim

Montaj konumu

2. maks. strok/yol _____ mm etkin çalışma stroğu _____ mm

Kısa strok uygulaması için

(etkin çalışma stroku < redüktör yüksekliği): düzenli yağlama stroku: pratik pratik değil

3. Kaldırma hızı

Tip N = 25 mm/s (1,5 m/dak)

Tip L = 6,25 mm/s (0,375 m/dak)

_____ mm/s

4. Görev faktörü, Çalışma döngüsü, Döngünün tanımı

_____ Saat başına Strok _____ Gün başına Strok Günlük saat: 8 16 24

i Yüksek görev faktörleri veya uzun stroklar için lütfen bir sonraki sayfada ayrıntılı bir açıklama belirtiniz

5. Tip S „Sabit iş mili“ R „Dönüştürülebilir iş mili“

6. Versiyon ZE-Vidalı Kriko GSZ-Vidalı Kriko

7. Motor Üç fazlı motor frenli Manuel çalıştırma _____

8. Çalışma koşulları Kuruluk Nem Toz Talaş _____

Güdümlü hareket

Güdümsüz (dinamik yanal kuvvet yok)

Ortam sıcaklığı: min. _____ °C maks. _____ °C (Eğer < 10 °C ve > 40 °C ise)

i Mümkünse lütfen bir sonraki sayfada tam bir açıklama veya taslak veriniz

9. Standart düzenleme no: _____ Boyut: MA1 _____ MA2 _____ MA3 _____ MA4 _____ MA5 _____

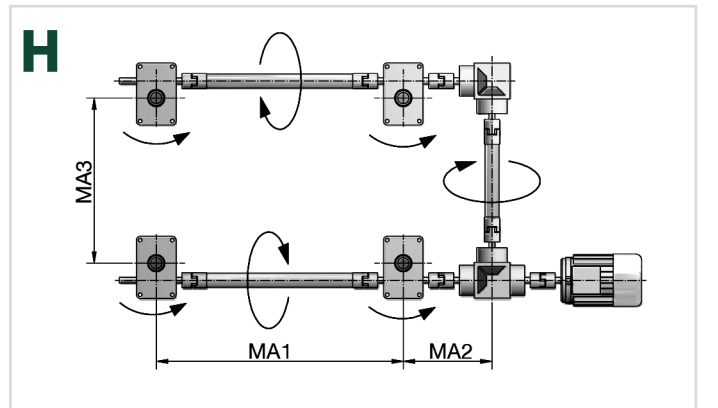
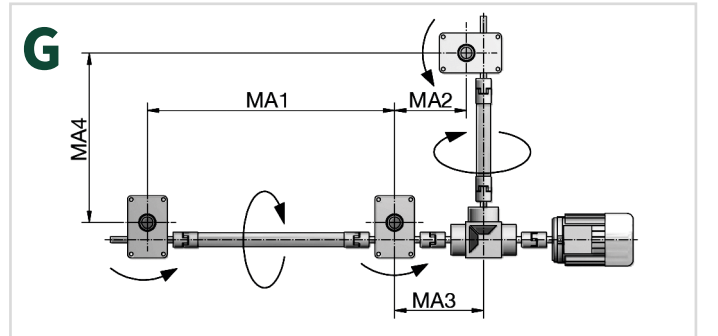
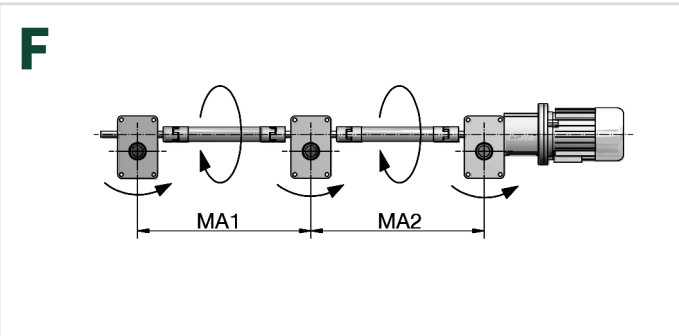
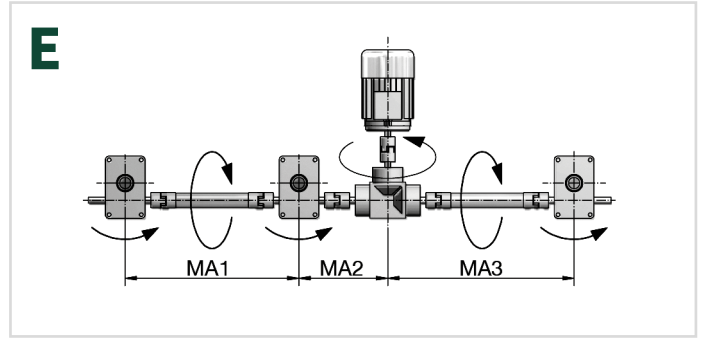
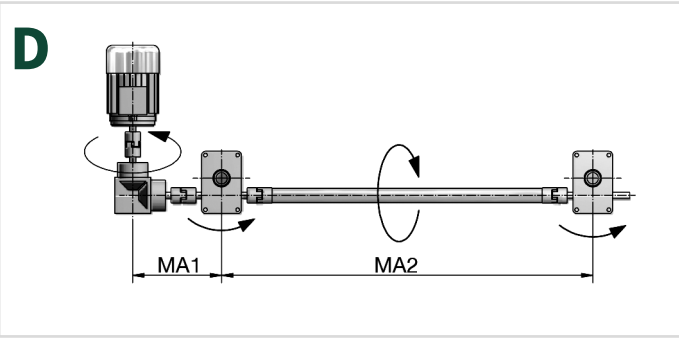
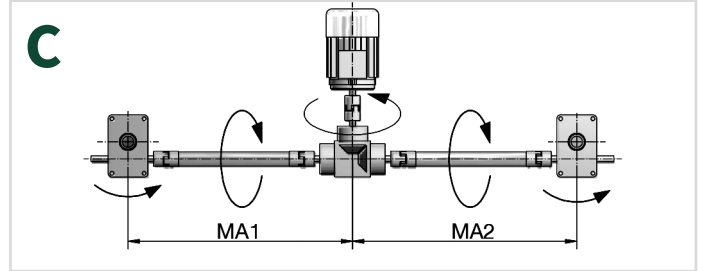
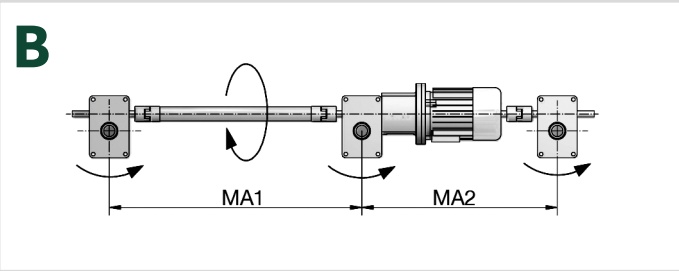
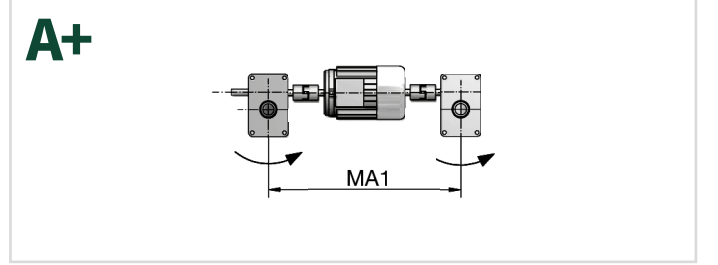
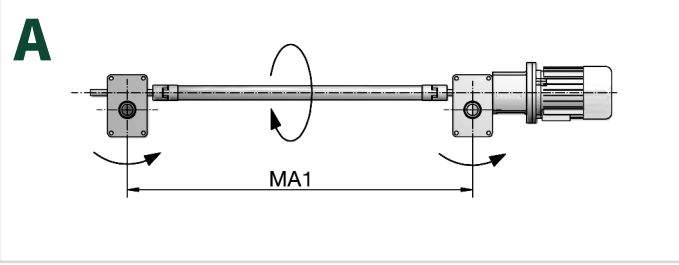
Bkz. standart düzenlemeler, kontrol listesi sayfa 3 ve 4 (çoklu düzenlemeler için)

10. Miktar Adet _____ Seri _____

11. Teklif Termini _____ Teslimat _____

Talep

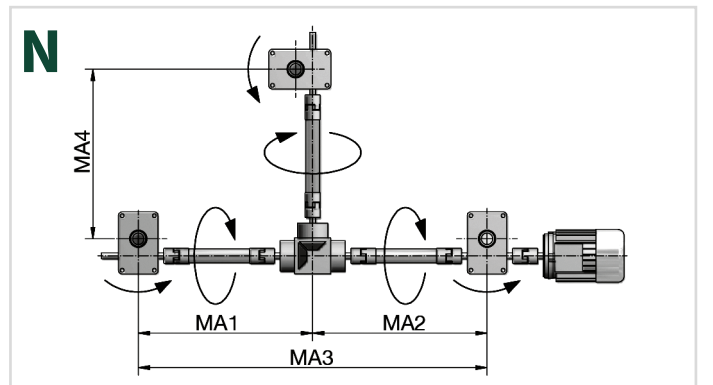
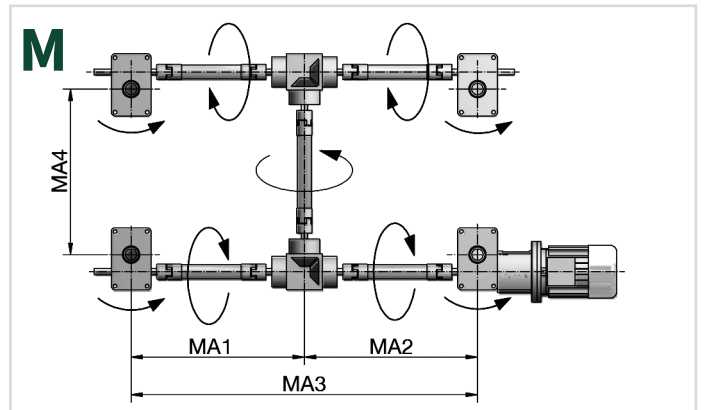
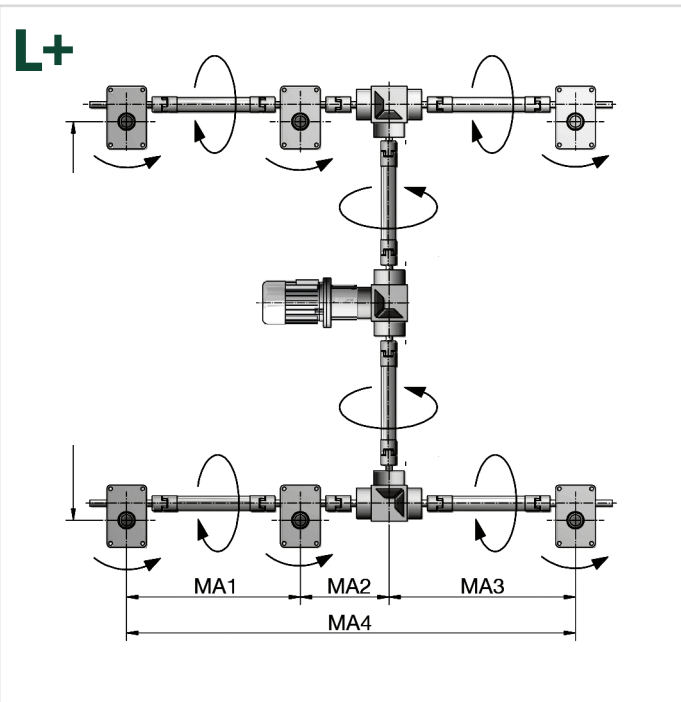
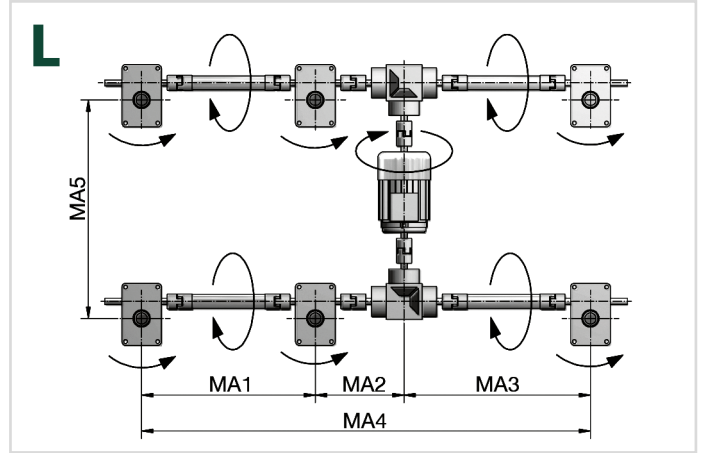
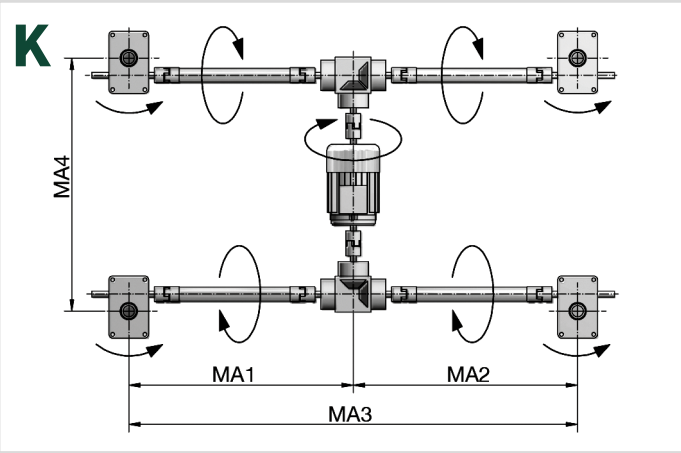
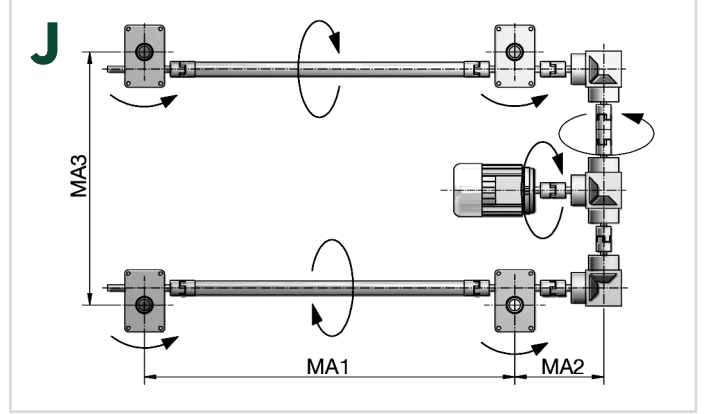
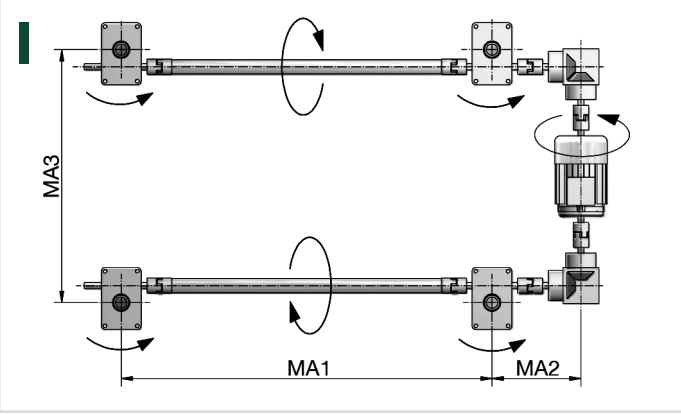
Kontrol Listeleri | Sayfa 3 – Sistem Düzenlemeleri



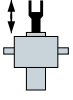
En yaygın düzenler gösterilmiştir.
Tasarımınız farklıysa, dönüş yönlerini
kontrol ettiğinizden emin olunuz!

Talep

Kontrol Listeleri | Sayfa 4 – Sistem Düzenlemeleri



En yaygın düzenler gösterilmiştir.
Tasarımınız farklıysa, dönüş yönlerini
kontrol ettiğinizden emin olunuz!



Talep

Kontrol Listeleri | Sayfa 5 – Bileşenler listesi S

Tip:

SN (Sabit iş mili, normal)
SL (Sabit iş mili, düşük hız)

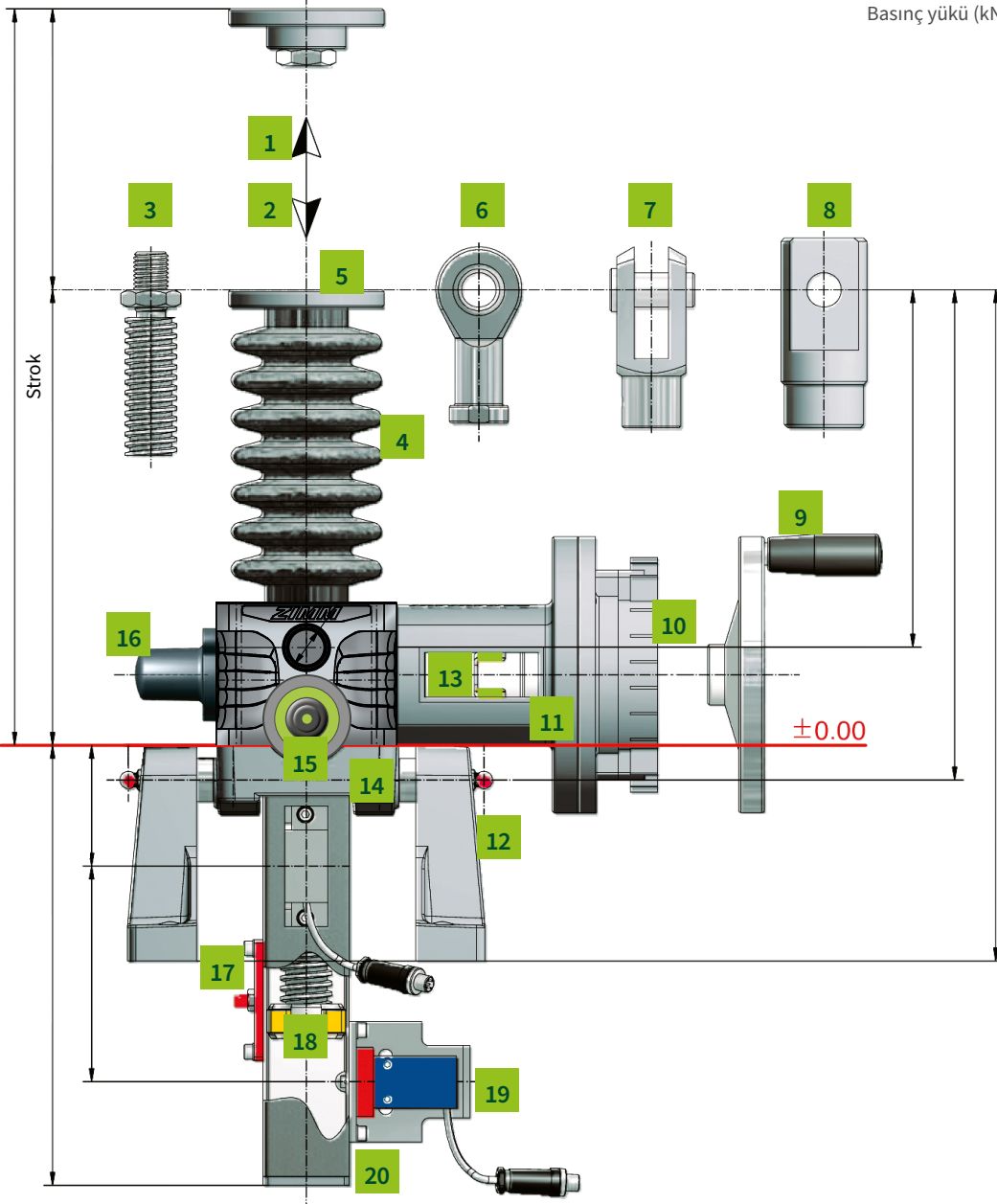
Varyant:

Tr Vida
SIFA emniyet somunu
SIFA takibi ile
KGT vidalı mil

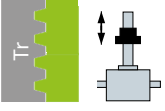
Strok:

_____ mm

1. Gerilim yükü (kN): statik _____
Gerilim yükü (kN): dinamik _____
2. Basınç yükü (kN): statik _____
Basınç yükü (kN): dinamik _____



3. Standart iş mili elemanları
4. Körük FB
Spiral yay SF
5. Montaj flanşı BF
6. Bilyalı mafsallı KGK
7. Çatal kelepçe GK
8. Pivot yataklar SLK
9. El Çarkı HR
10. Frenli motor
Frensiz motor
11. Motor flanşı MF
12. Pivot ayağı LB
13. Kaplin KUZ
14. Pivot yataklar plakası KAR
15. Yağlayıcı Z-LUB
16. Koruyucu kapak SK
17. Yağlama şeridi SL
18. Anti-rotasyon cihazı VS
Anti-rotasyon cihazı AS
19. 2x limit anahtar seti ES
20. Koruma tüpü SRO
Döner destek borusu STRO



Talep

Kontrol Listeleri | Sayfa 6 – Bileşenler listesi R

Tip:

RN Dönüştürü iş mili, normal)

RL (Dönüştürü iş mili, düşük hız)

Varyant:

Tr Vida

SIFA emniyet somunu

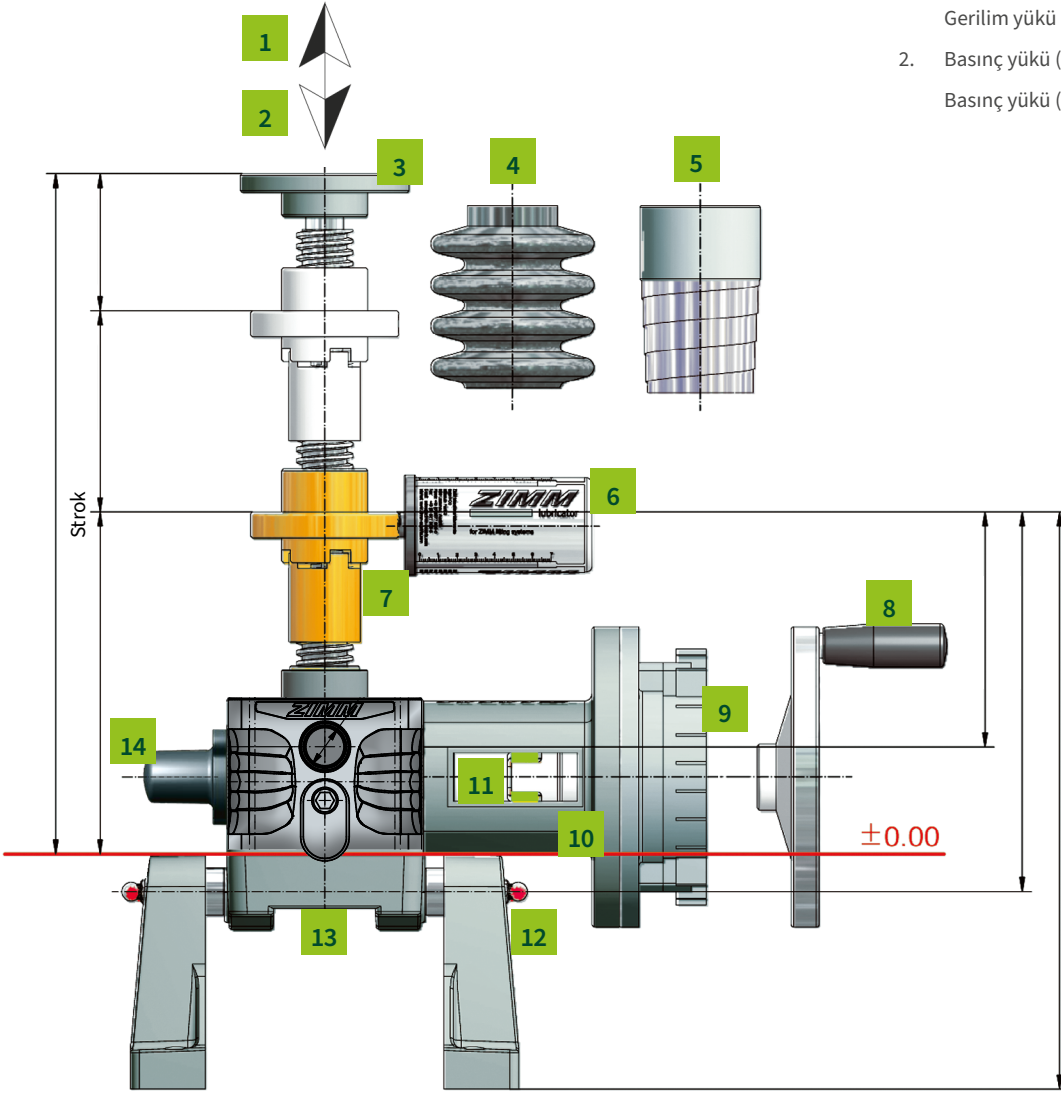
SIFA takibi ile

KGT vidalı mil

Strok:

_____ mm

- | | |
|------------------------------|-------|
| 1. Gerilim yükü (kN): statik | _____ |
| Gerilim yükü (kN): dinamik | _____ |
| 2. Basınç yükü (kN): statik | _____ |
| Basınç yükü (kN): dinamik | _____ |



- | |
|---------------------------------|
| 3. Karşılıklı yatak plakası GLP |
| 4. Körük FB |
| 5. Spiral yay kapağı SF |
| 6. Yağlayıcı Z-LUB |
| 7. Çift yönlü somun DM |
| Tr Flaş somunu FM |
| Kardan adaptörü DMA |
| KGT Flaş somunu KGT-F |
| Oynak hizalamalı somun PM |
| Yağsız somun FFDM |
| Tahrik flaşı TRMFL |
| SIFA emniyet somunu |
| Takibli- |
| SIFA Kontrol |
| 8. El Çarkı HR |
| 9. Frenli motor |
| Frensiz motor |
| 10. Motor flaşı MF |
| 11. Kaplin KUZ |
| 12. Pivot ayağı LB |
| 13. Pivot yatak plakası KAR |
| 14. Koruyucu kapak SK |